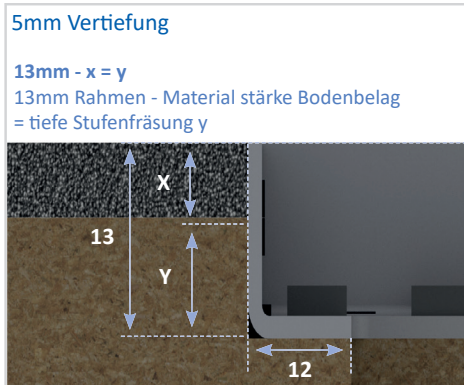
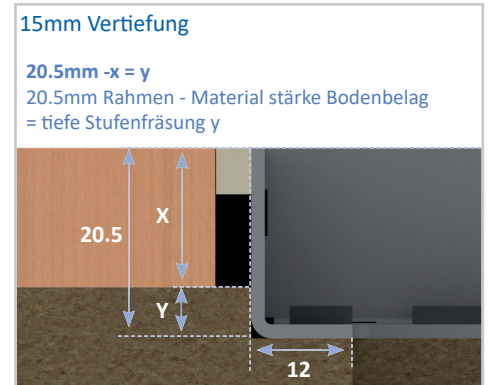


1 Im Hohl- oder Doppelboden Ausschnitt und Stufenfräsung für den Auslass mit Kante auffräsen.



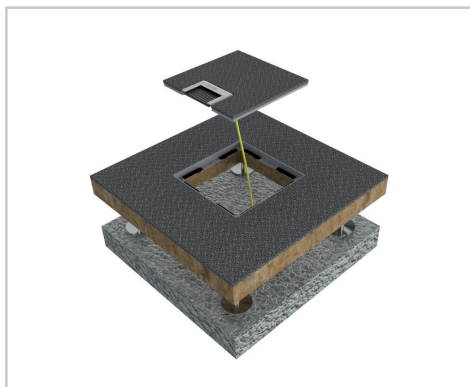
5mm Vertiefung
13mm - x = y
 13mm Rahmen - Materialstärke Bodenbelag = tiefe Stufenfräsung y
 13mm-X=Y

2 Rahmen-Unterteil in die ausgeschnittene Öffnung einlegen. Die Höhe der Stufenfräsung, je nach Höhe des Bodenbelags auffräsen.

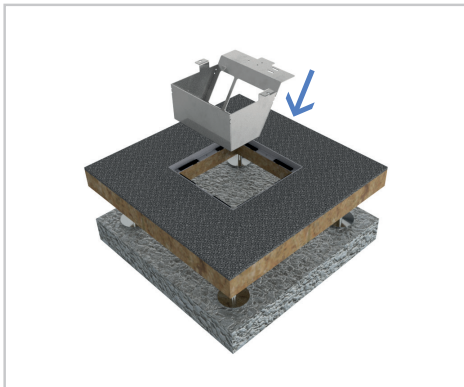


15mm Vertiefung
20.5mm - x = y
 20.5mm Rahmen - Materialstärke Bodenbelag = tiefe Stufenfräsung y
 20.5mm-X=Y

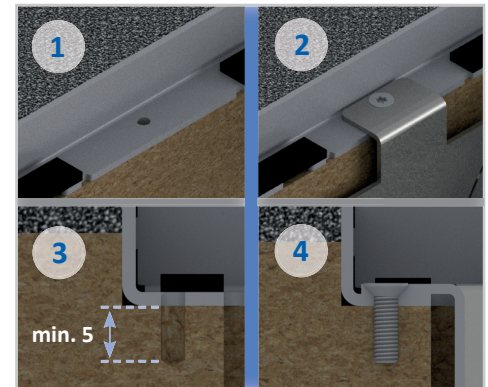
2.1 Rahmen-Unterteil in die ausgeschnittene Öffnung einlegen. Die Höhe der Stufenfräsung, je nach Höhe des Bodenbelags auffräsen.



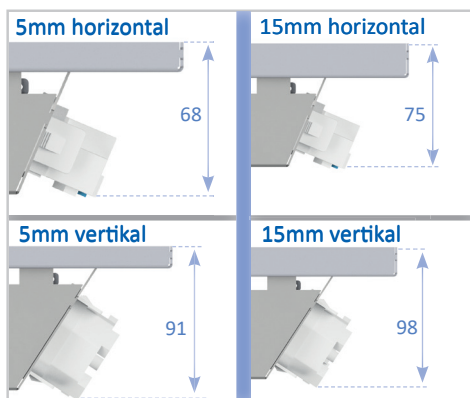
3 Mit dem mitgeliefertem Erddraht, Deckel und Rahmen verbinden.



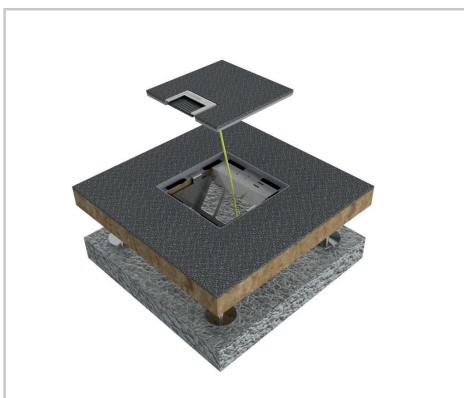
4 Ist ein Steckdoseneinsatz vorgesehen, kann dieser auf alle vier Seiten eingelegt und am Rahmen angeschraubt werden



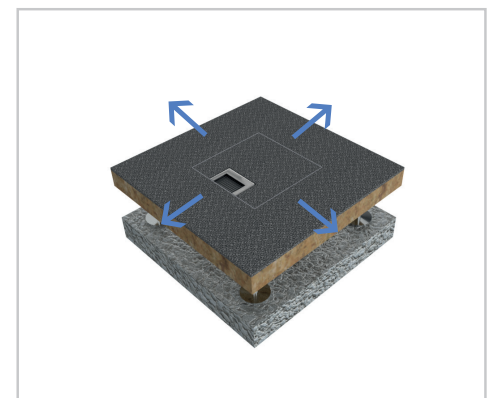
5 (1) Vorgesehene Befestigungslöcher für den Steckdoseneinsatz. (2) Mit mitgelieferten Schrauben den Steckdoseneinsatz anschrauben. (3) Gewindekernloch muss mit einem D 2.5mm Bohrer auf einer Länge von mind. 5mm aufgebohrt werden. (4) Die Schrauben werden in die Platte eingedreht.



6 Die Höhen der Steckdoseneinsätze variieren je nach Vertiefung und Typ



7 Anhand des mitgelieferten Erddrahtes am Steckdoseneinsatz, den Einsatz mit dem Deckel verbinden.



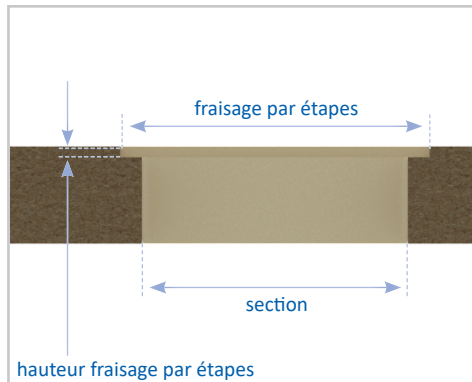
8 Beim Einsetzen des Steckdoseneinsatzes muss der Deckel so angelegt werden, dass der Bürstenauslass den Ausgang der Kabel nicht beeinträchtigt.

WICHTIG

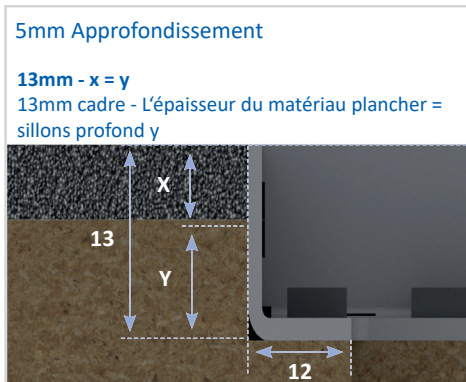
Erdung: Der Schutzleiter-Anschlusspunkt ist in die bauseitige Erdungsmassnahme einzubeziehen.



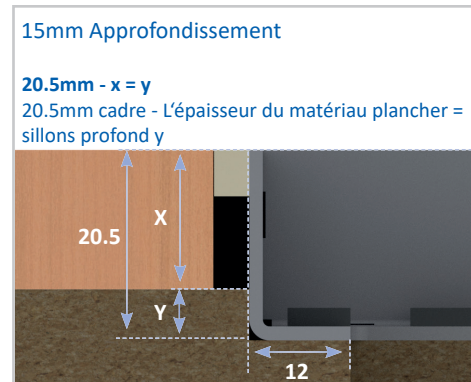
wir verweisen auf unsere allgemeinen Geschäftsbedingungen www.e-in.ch/page/agb



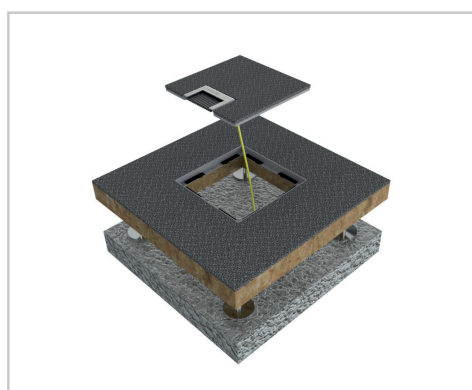
1 Dans la cavité ou le plancher surélevé, fraisez la découpe et le fraisage des marches pour la sortie avec bord.



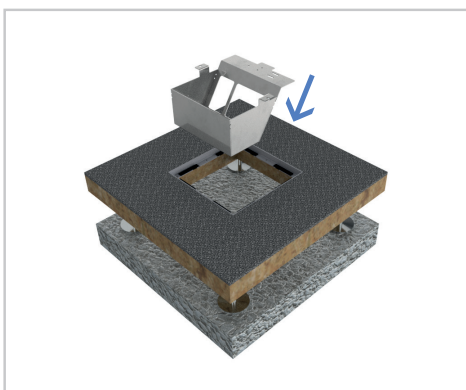
5mm Approfondissement
13mm - x = y
 13mm cadre - L'épaisseur du matériau plancher = sillons profond y



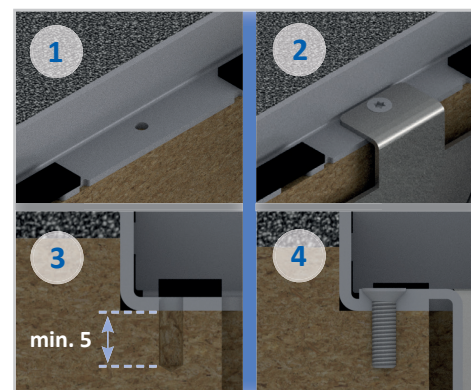
15mm Approfondissement
20.5mm - x = y
 20.5mm cadre - L'épaisseur du matériau plancher = sillons profond y



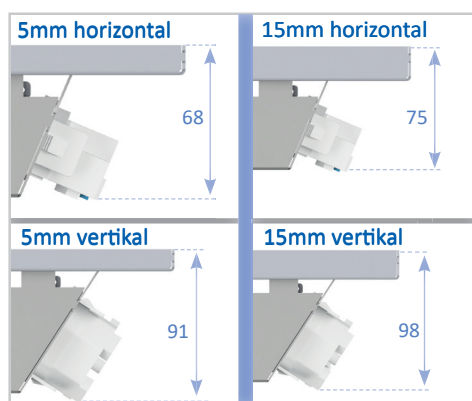
3 Raccordez le couvercle et le cadre avec le fil de terre fourni.



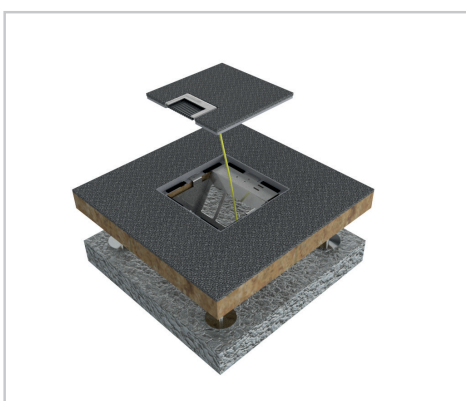
4 Si une prise de courant est fourni, il peut être inséré sur les quatre côtés et vissé sur le cadre.



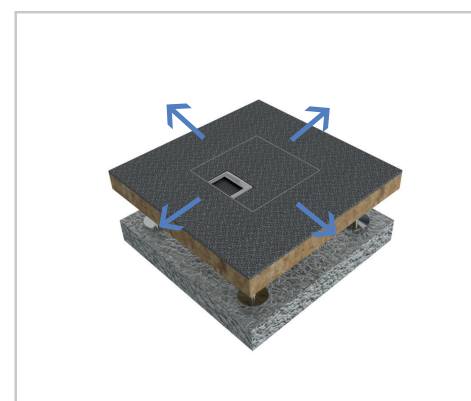
5 (1) Placer la prise de courant (2) Le trou du noyau doit avoir une longueur d'au moins 5 mm.



6 La hauteur des prises de courant varie en fonction de la niche.



7 Connectez le couvercle et le cadre par le fil de terre fourni.



8 En cas de l'utilisation d'une prise de courant, le couvercle doit être inséré de sorte que la sortie de la brosse n'interfère pas avec la sortie des câbles.

ATTENTION

Mise à la terre: Le point de connexion du conducteur de protection doit être inclus dans la mise à la terre sur site.



nous vous renvoyons à nos conditions générales de vente (CVG) www.e-in.ch/page/agb