

## Unterflur-Bodendose UBD 100 aus Chromstahl

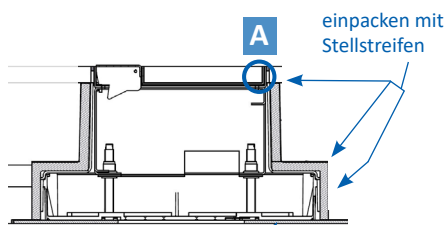
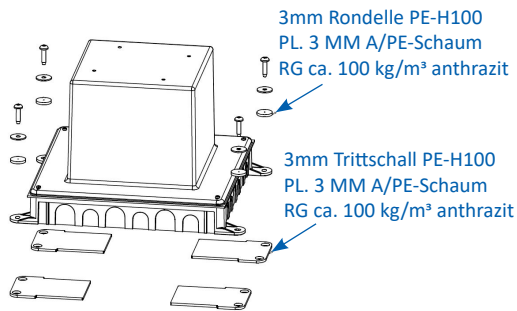
---



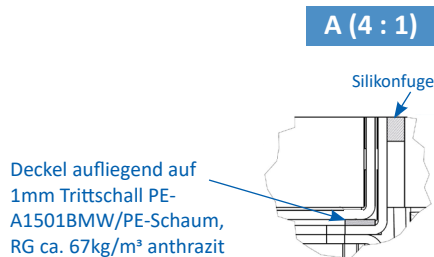
- Minimaler Bodenaufbau ab 120mm (Isolation + Unterlagsboden + Bodenbelag)
- Mit innenliegenden Nivellierschrauben
- Rahmen, Deckel mit Auslass und Steckdoseneinsatz aus Chromstahl
- Unterteil und Nivellierschrauben aus SVZ (sendzimir-verzinkter Stahl)

	Kunststoff-Einbaubox, schwarz, halogenfrei (siehe Datenblatt) oben: 110/110mm unten: 180/230mm H: 185mm
<b>UBD 100 150</b>	

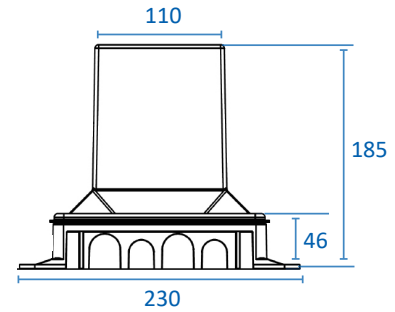
	Trittschall-Unterlage 3mm, für Einbaubox Set à 4 Stk.
<b>UBD 001 002</b>	



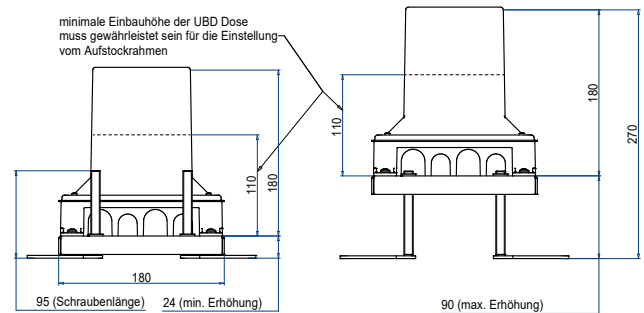
Einbaubox aufliegend auf 3mm Trittschall PE-H100 PL. 3 MM A/PE-Schaum, RG ca. 100 kg/m<sup>3</sup> anthrazit



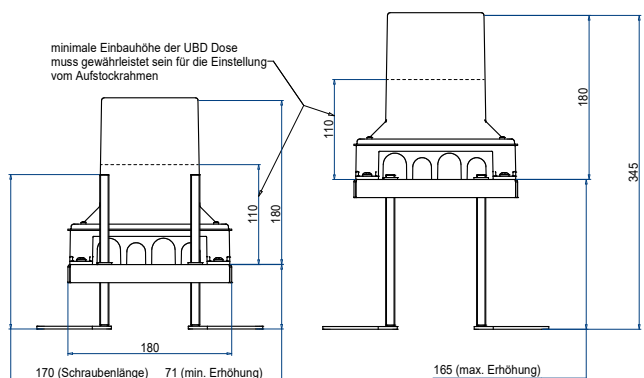
	Aufstock-Rahmen aus SVZ inkl. Nivellierschrauben zu UBD 100 und 130
<b>UBD 130 165</b>	bis 90mm, mit EBB: bis 270mm
<b>UBD 130 166</b>	bis 165mm, mit EBB: bis 345mm




**Details UBD 100 165**





**Details UBD 100 166**




## mit 15mm Vertiefung

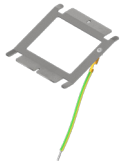
	Unterflur-Bodendose UBD 100 aus Chromstahl inkl. belegtem Deckel und 1 Bürstenauslass
<b>UBD 100 100</b>	

	Unterflur-Bodendose UBD 100 aus Chromstahl inkl. Deckel mit Kante, geschlossen, 15mm Vertiefung und 1 Bürstenauslass
<b>UBD 100 101</b>	

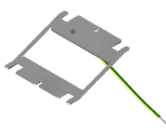
	Unterflur-Bodendose UBD 100 aus Chromstahl inkl. Blinddeckel mit Kante, geschlossen und 15mm Vertiefung
<b>UBD 100 109</b>	

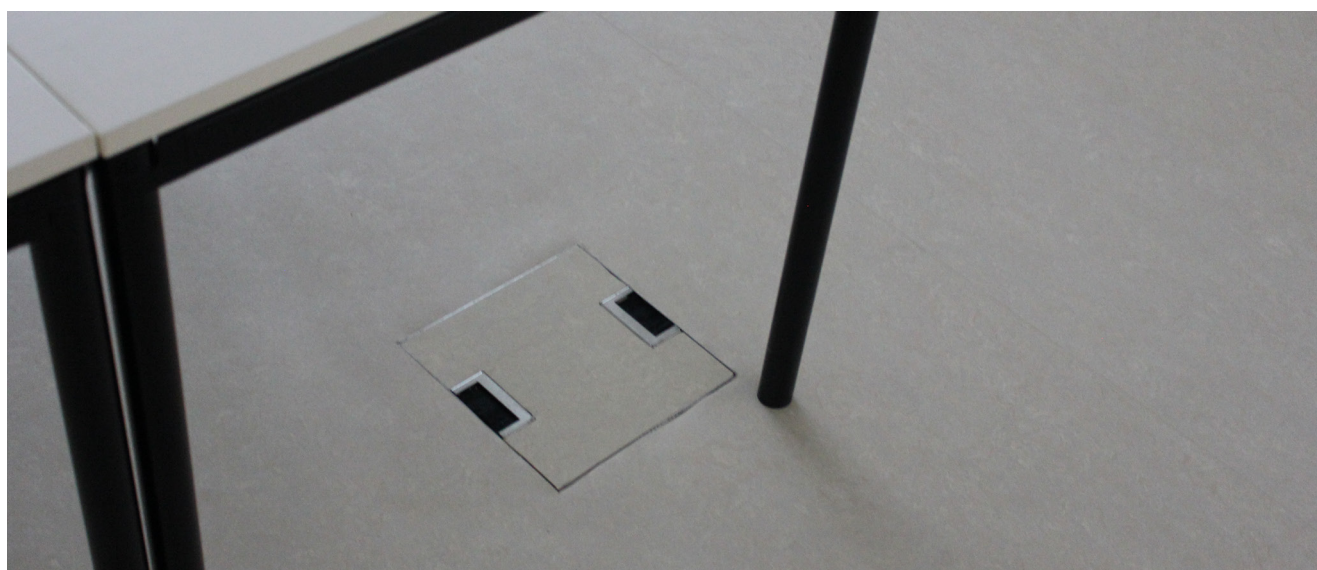
	Nivellierschrauben, Set à 4 Stk.
	Nivellierbereich von Roh- bis Fertigboden
<b>UBD 001 070</b>	120 -167mm
<b>UBD 001 095</b>	129 - 192mm
<b>UBD 001 120</b>	154 - 217mm

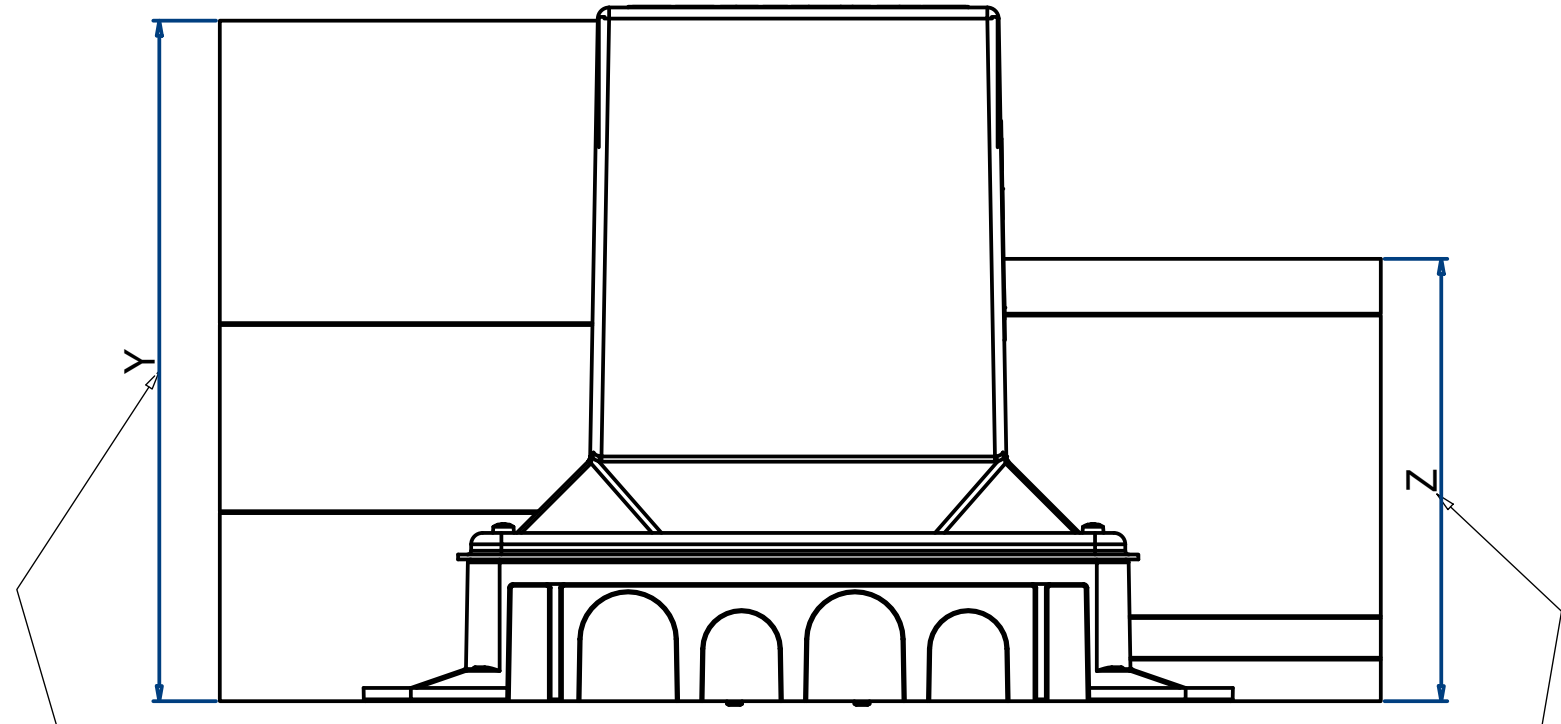
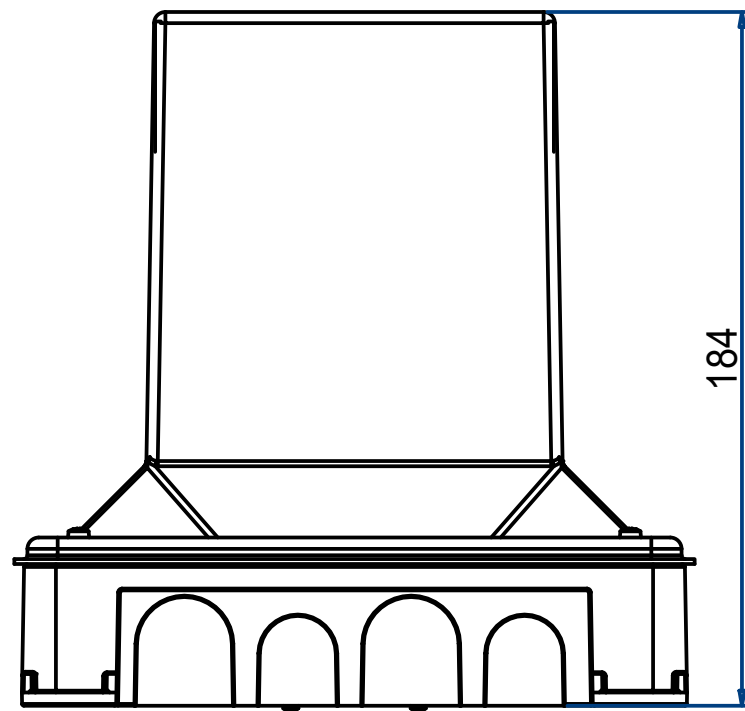
## Steckdoseneinsatz FLF horizontal

	Steckdoseneinsatz für 2x FLF, leer
<b>UBD 100 115</b>	

## Modul 45x45

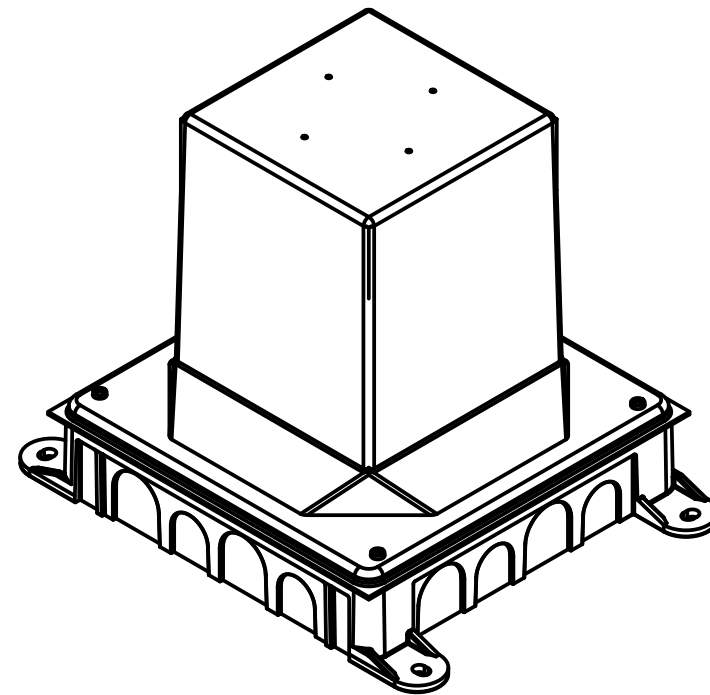
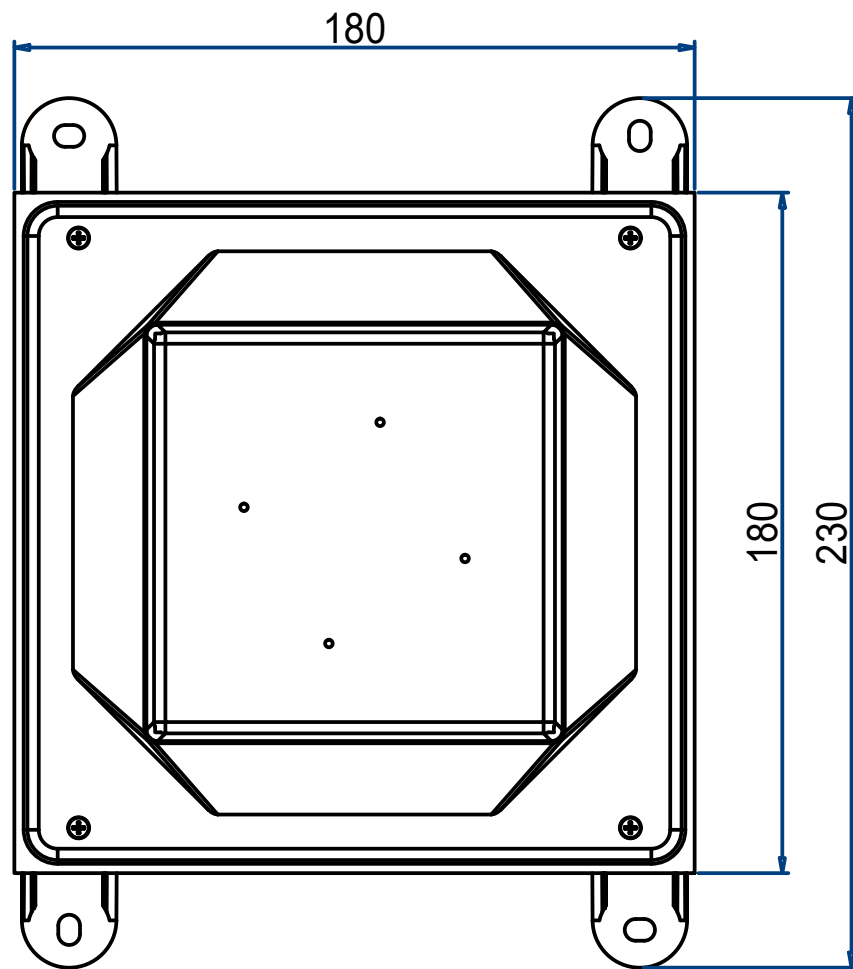
	Steckdoseneinsatz mit 2x 45x45-Ausschnitten, leer
<b>UBD 100 145</b>	





Unterlagsboden darf Höhe 180mm nicht überschreiten, ansonsten muss ein Aufstockrahmen verwendet werden

Mindest-Höhe inkl. Fertigboden 117mm

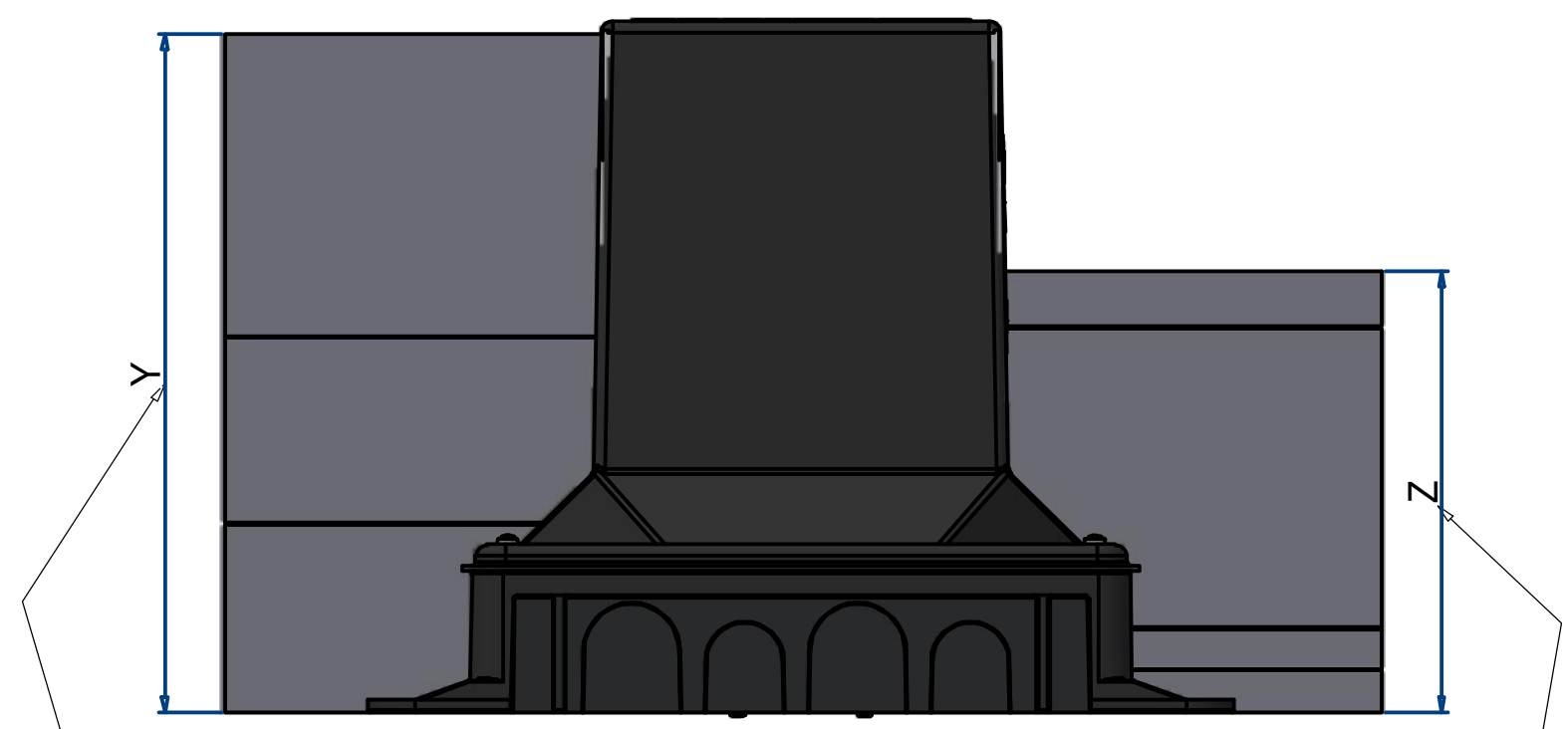
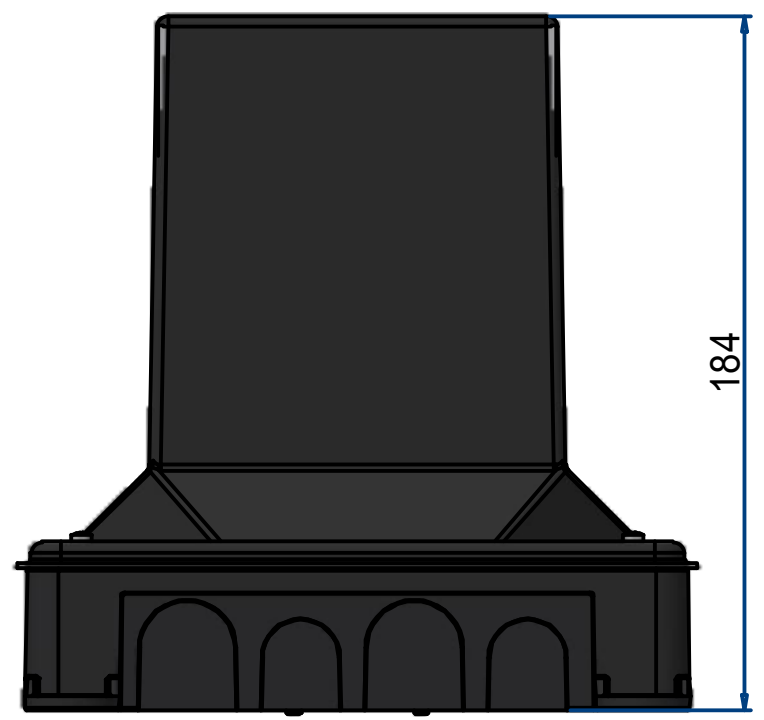


Kunststoff-Einbaubox zu UBD  
100, schwarz  
(5515-04-044-000)

UBD 100 150

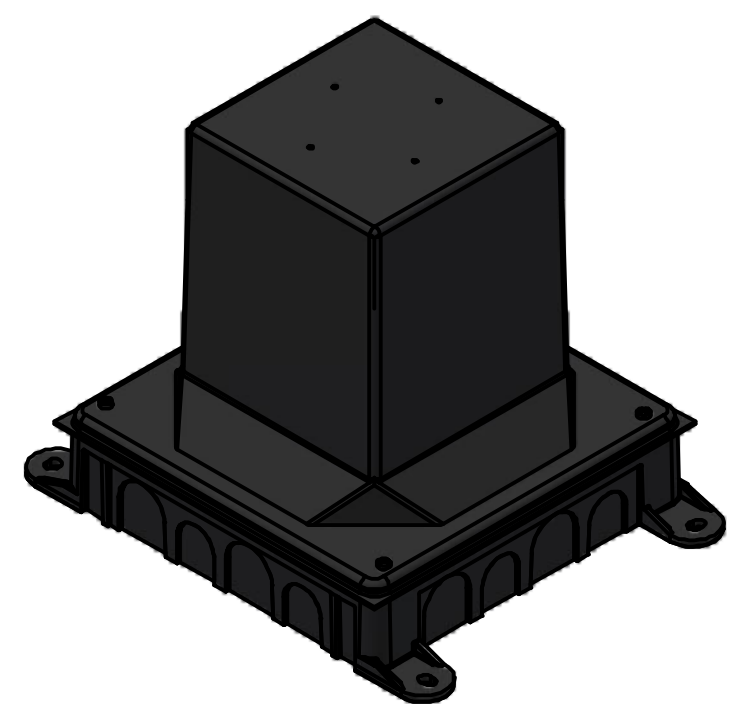
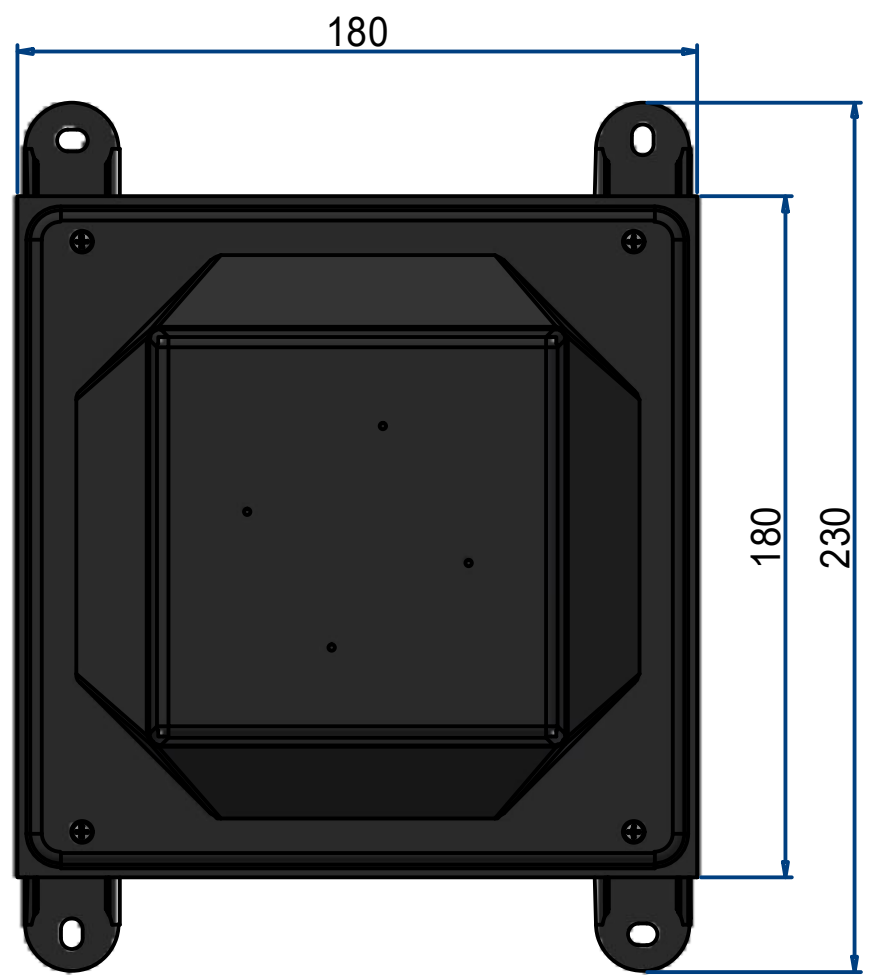
Blatt	1
Index	A3


a



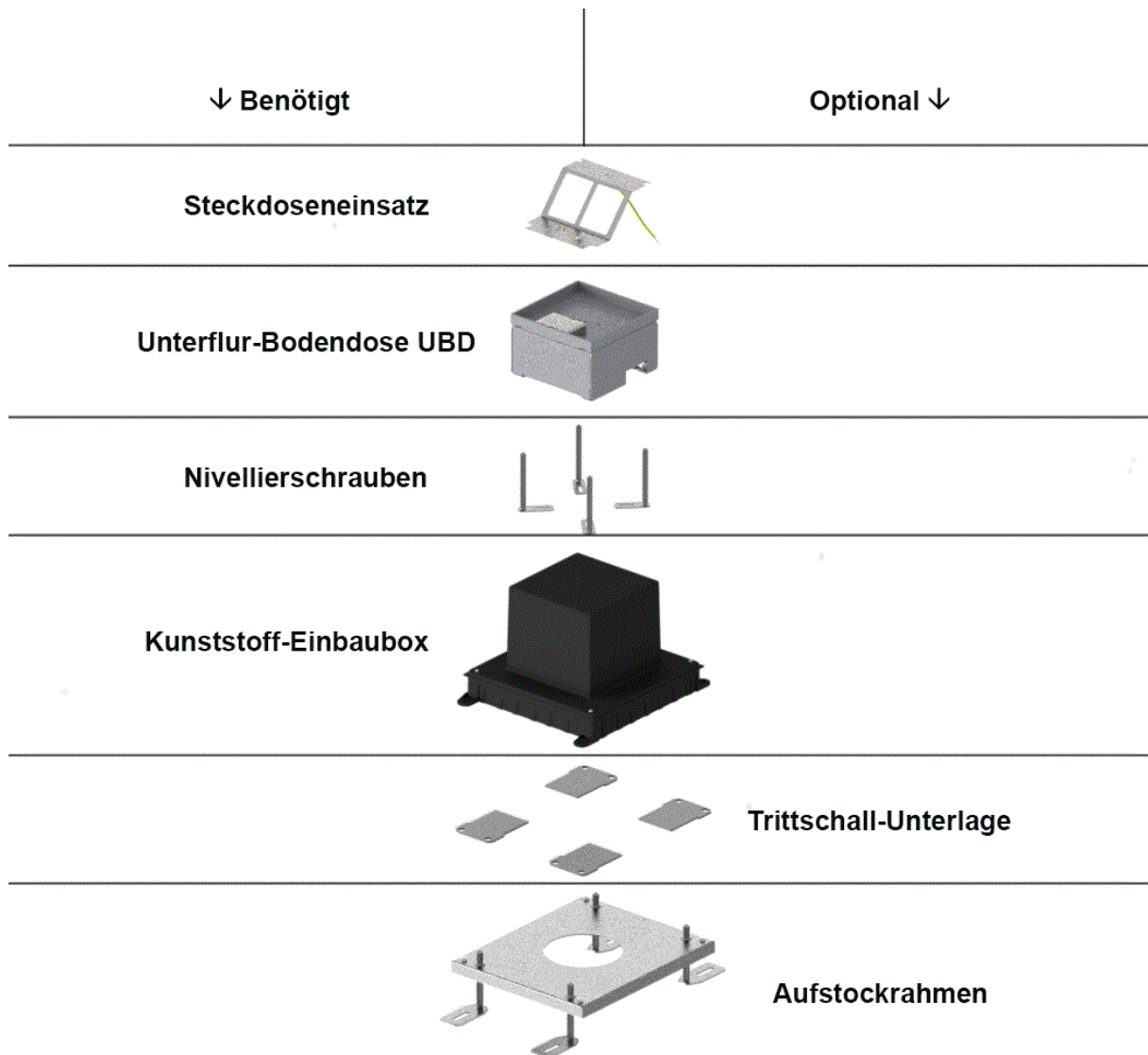
Unterlagsboden darf Höhe 180mm nicht überschreiten, ansonsten muss ein Aufstockrahmen verwendet werden

Mindest-Höhe inkl. Fertigboden 117mm



	<b>Kunststoff-Einbaubox zu UBD</b> <b>100, schwarz</b> (5515-04-044-000)		Blatt
	<b>UBD 100 150</b>	a	1
		Index	A3

# Unterflur-Bodendose UBD

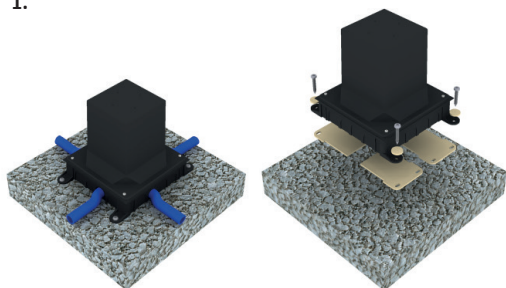


## Anmerkung

1. Etappe: Kunststoff-Einbaubox, Trittschall-Unterlage, Aufstockrahmen
2. Etappe: Unterflur-Bodendose UBD, Nivellierschrauben, Steckdoseneinsatz

Hinweis: Einbau-Box ist nicht für die Montage auf brennbarem Rohfussboden geeignet (z.B. aus Holz). Wir empfehlen für diese Ausführung eine Fermacell-Aussparung zu verwenden.

1.



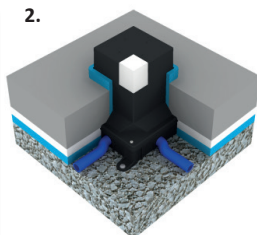
1.

- Einbau-Box mit den 4 vorbereiteten Bohrlöchern auf einen festen Untergrund (nicht zu empfehlen ist auf die Isolation) montieren.
- Entsprechender Rohrdurchmesser für die seitlichen Rohreinführungen ausbrechen oder bohren und die Rohre hineinschieben.
- Installationsrohre kurz vor dem Eintritt in die Einbau-Box gut auf dem Boden befestigen.
- Evtl. Trittschall-Unterlage für die Einbau-Box verwenden.

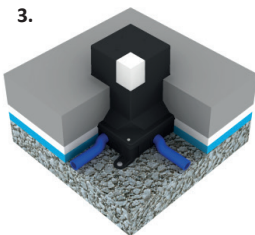
**Tipp:**

- Auf eine exakte Ausrichtung achten (z.B. parallel zur Wand).
- Bei Umbauarbeiten, wo der Unterlagsboden aufgespitzt wird, empfehlen wir den unteren Kragen der Einbau-Box abzuschneiden und diese umgekehrt zu montieren (der untere Kragenteil muss so nicht aufgespitzt werden).
- Markierungen für Bohrlöcherpositionen sind bereits vorgesehen.

2.



3.



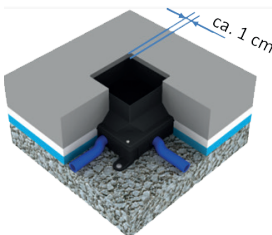
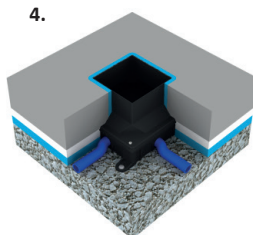
2.

- Bei Steinplatten, Parkett oder ähnlichen Bodenbelägen darf ein Stellstreifen von ca. 8 mm verlegt werden.

3.

- Bei einem gegossenen Fertigboden, Teppich, Linoleum oder ähnlichem Bodenbelag **empfehlen wir** keinen Stellstreifen rund um die Einbau-Box zu verlegen. Allenfalls würde beim gegossenem Fertigboden ein zu breiter Silikonstreifen entstehen resp. beim Teppich oder Linoleum der Rand zur Dose unstabil werden.

4.



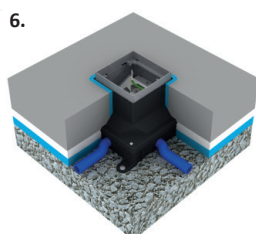
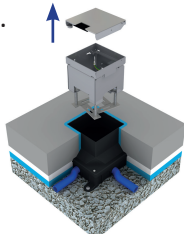
4.

- Evtl. Stellstreifen abschneiden.
- Einbau-Box mit einem Messer bündig Unterlagsboden rundum abschneiden.
- Deckel wegnehmen und Sagex-Klotz aus der Aussparung entfernen.

**Wichtig:**

- Bei einem gegossenen Fertigboden muss die Einbau-Box nochmals ca. 5 – 10 mm unterhalb des Bodens abgeschnitten werden, damit eine saubere Kiffuge gemacht werden kann.

5.



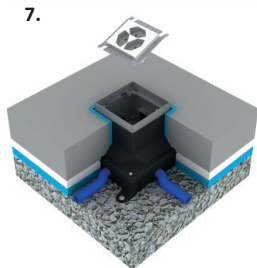
5.

- Deckel durch Zusammendrücken der Feder aus dem Gehäuse lösen.
- Bodendose in die Aussparung einlegen.
- Die Füße der Nivellierschrauben mit den mitgelieferten Schrauben an den vorgesehenen Stellen anschrauben.

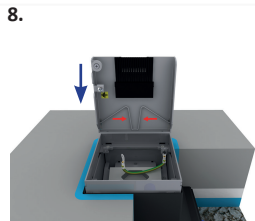
6.

- Mit den Nivellierschrauben die Kanten der Bodendose auf die Höhe des Fertigbodens nivellieren.

7.



8.



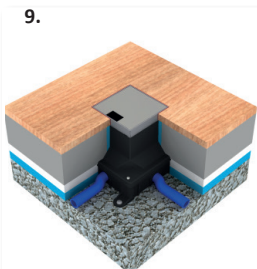
7.

- Steckdoseneinsatz verdrahten und einbauen.

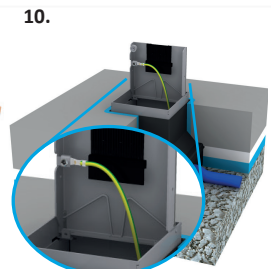
8.

- Indem die Feder zusammengedrückt wird, kann der Deckel in die dafür vorgesehenen Löcher eingerastet werden.

9.



10.



9.

- Bei Platten- oder Parkettbelag muss mindestens ein Spalt von 3 – 5 mm für die Silicon-Fuge vorgesehen werden.
- Wenn der Deckel klemmen sollte, wurde wahrscheinlich beim Verlegen des Belages die Kante vom Bodendosen-Rahmen eingedrückt.

10.

**Erdung:**

- Die Bodendosen müssen fachgerecht installiert und montiert werden. Alle metallisch leitenden Teile müssen miteinander verbunden und an einem Punkt zusammengeführt werden. Ein Erddraht ist beim Unterteil der Bodendose bereits vormontiert und muss nur noch mit dem Deckel verbunden werden.

