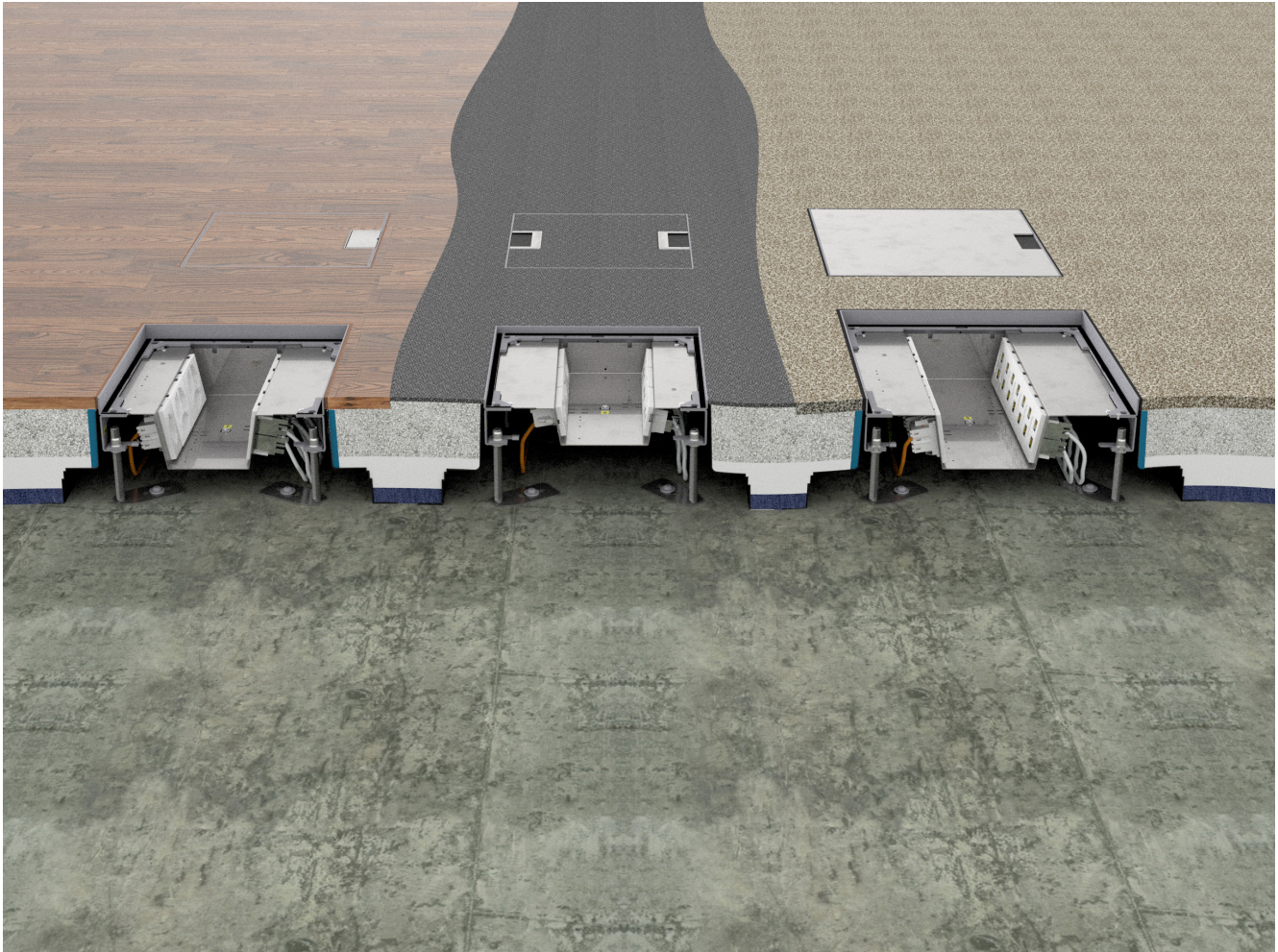


Unterflur-Bodendose UBD 260 aus Chromstahl

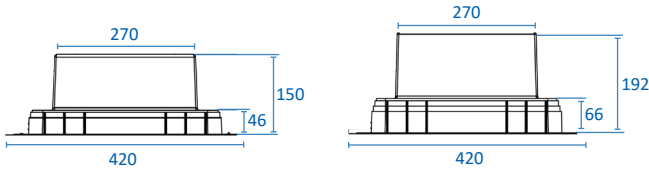


- Minimaler Bodenaufbau ab 62mm mit 5mm Vertiefung im Deckel (Isolation + Unterlagsboden + Bodenbelag)
- Mit innenliegenden Nivellierschrauben
- Rahmen, Deckel mit Kante, Auslass und Steckdoseneinsatz aus Chromstahl
- Unterteil, Deckel flach und Nivellierschrauben aus SVZ (sendzimir-verzinkter Stahl)



	Kunststoff-Einbaubox, schwarz, halogenfrei (siehe Datenblatt) oben: 220/270mm unten: 420/420mm H: 150mm
UBD 260 283	Höhe: 150mm
UBD 260 284	Höhe: 192mm

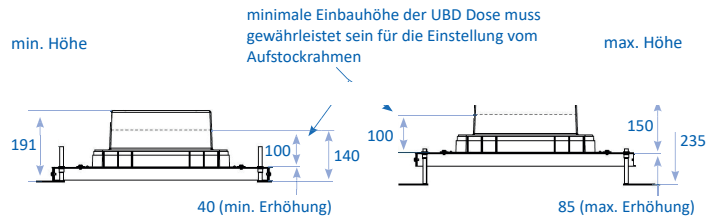
	Aufstock-Rahmen aus SVZ inkl. Nivellierschrauben zu UBD 260 und 320, UFK bis 375
UBD 260 320	bis 95mm, mit EBB: bis 275mm
UBD 260 321	bis 170mm, mit EBB: bis 350mm



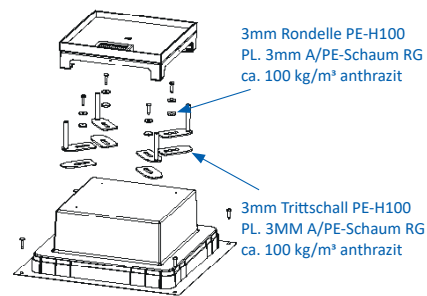
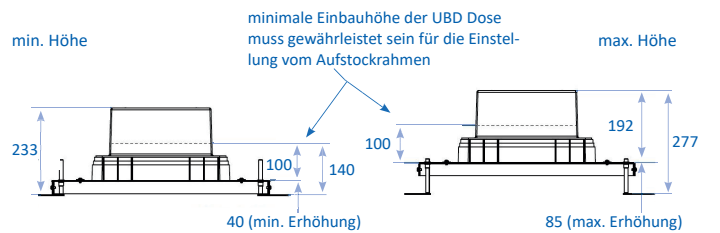
	Trittschall-Unterlage 3mm, für Einbaubox Set à 4 Stk. UBD 001 001
---	--

Details UBD 260 320

Einbaubox Höhe 150mm

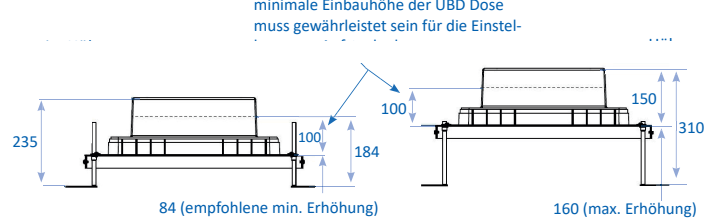


Einbaubox Höhe 192mm

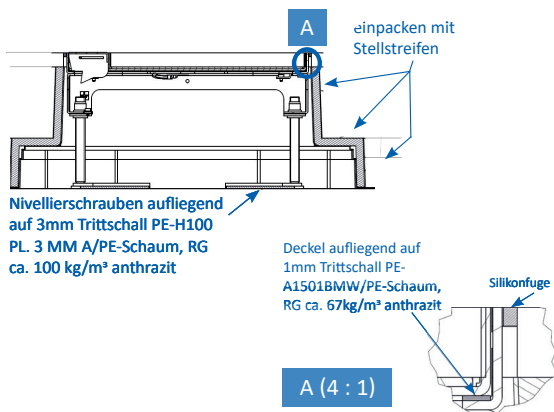
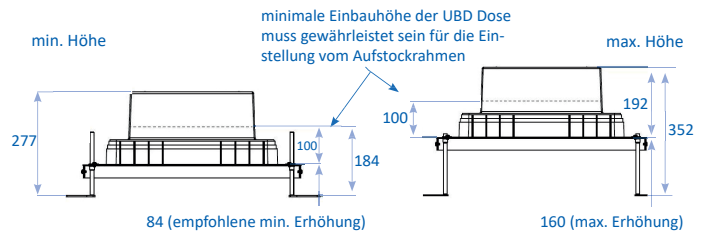


Details UBD 260 321


Einbaubox Höhe 150mm





Einbaubox Höhe 192mm





mit 5mm Vertiefung

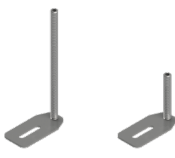
	Unterflur-Bodendose UBD 260 aus Chromstahl inkl. Deckel, flach (SVZ), ohne Kante, 5mm Vertiefung und 1 Schnurauslass
UBD 262 255	

	Unterflur-Bodendose UBD 260 aus Chromstahl inkl. Deckel, flach (SVZ), ohne Kante, 5mm Vertiefung und 2 Schnurauslässe
UBD 262 257	


	Unterflur-Bodendose UBD 260 aus Chromstahl inkl. Deckel, flach (SVZ), ohne Kante, 5mm Vertiefung und 1 Bürstenauslass
UBD 262 256	


	Unterflur-Bodendose UBD 260 aus Chromstahl inkl. Deckel, flach (SVZ), ohne Kante, 5mm Vertiefung und 2 Bürstenauslässe
UBD 262 258	


	Unterflur-Bodendose UBD 260 aus Chromstahl inkl. Blinddeckel, flach (SVZ), ohne Kante, 5mm Vertiefung
UBD 262 259	

	Nivellierschrauben, Set à 4 Stk.
	Nivellierbereich von Roh- bis Fertigboden
UBD 002 045	62 - 88mm
UBD 002 070	83 - 113mm
UBD 002 095	108 - 138mm
UBD 002 120	1133 - 163mm
UBD 002 145	158 - 188mm
UBD 002 170	183 - 213mm

mit 15mm Vertiefung

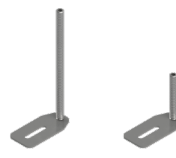
	Unterflur-Bodendose UBD 260 aus Chromstahl inkl. Deckel mit Kante, geschlossen, 15mm Vertiefung und 1 Schnurauslass
UBD 260 255	

	Unterflur-Bodendose UBD 260 aus Chromstahl inkl. Deckel mit Kante, geschlossen, 15mm Vertiefung und 2 Schnurauslässe
UBD 260 257	

	Unterflur-Bodendose UBD 260 aus Chromstahl inkl. Deckel mit Kante, geschlossen, 15mm Vertiefung und 1 Bürstenauslass
UBD 260 256	


	Unterflur-Bodendose UBD 260 aus Chromstahl inkl. Deckel mit Kante, geschlossen, 15mm Vertiefung und 2 Bürstenauslässe
UBD 260 258	


	Unterflur-Bodendose UBD 260 aus Chromstahl inkl. Blinddeckel mit Kante, geschlossen, und 15mm Vertiefung
UBD 260 259	


	Nivellierschrauben, Set à 4 Stk.
	Nivellierbereich von Roh- bis Fertigboden
UBD 002 045	72 - 98mm
UBD 002 070	93 - 123mm
UBD 002 095	118 - 148mm
UBD 002 120	143 - 173mm
UBD 002 145	168 - 198mm
UBD 002 170	193 - 223mm




mit 20mm Vertiefung

	Unterflur-Bodendose UBD 260 aus Chromstahl inkl. Deckel mit Kante, geschlossen, 20mm Vertiefung und 1 Schnurauslass
UBD 264 201	


	Unterflur-Bodendose UBD 260 aus Chromstahl inkl. Deckel mit Kante, geschlossen, 20mm Vertiefung und 2 Schnurauslässen
UBD 264 203	

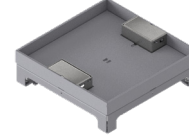
	Unterflur-Bodendose UBD 260 aus Chromstahl inkl. Deckel mit Kante, geschlossen, 20mm Vertiefung und 1 Bürstenauslass
UBD 264 202	


	Unterflur-Bodendose UBD 260 aus Chromstahl inkl. Deckel mit Kante, geschlossen, 20mm Vertiefung und 2 Bürstenauslässen
UBD 264 204	


	Unterflur-Bodendose UBD 260 aus Chromstahl inkl. Blinddeckel mit Kante, geschlossen, und 20mm Vertiefung
UBD 264 205	

mit 25mm Vertiefung


	Unterflur-Bodendose UBD 260 aus Chromstahl inkl. Deckel mit Kante, geschlossen, 25mm Vertiefung und 1 Schnurauslass
UBD 264 251	

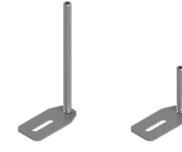
	Unterflur-Bodendose UBD 260 aus Chromstahl inkl. Deckel mit Kante, geschlossen, 25mm Vertiefung und 2 Schnurauslässen
UBD 264 253	

	Unterflur-Bodendose UBD 260 aus Chromstahl inkl. Deckel mit Kante, geschlossen, 25mm Vertiefung und 1 Bürstenauslass
UBD 264 252	


	Unterflur-Bodendose UBD 260 aus Chromstahl inkl. Deckel mit Kante, geschlossen, 25mm Vertiefung und 2 Bürstenauslässen
UBD 264 254	


	Unterflur-Bodendose UBD 260 aus Chromstahl inkl. Blinddeckel mit Kante, geschlossen, und 25mm Vertiefung
UBD 264 255	


	Nivellierschrauben, Set à 4 Stk.
	Nivellierbereich von Roh- bis Fertigboden
UBD 002 045	77 - 103mm
UBD 002 070	98 - 128mm
UBD 002 095	123 - 153mm
UBD 002 120	148 - 178mm
UBD 002 145	173 - 203mm
UBD 002 170	198 - 228mm


	Nivellierschrauben, Set à 4 Stk.
	Nivellierbereich von Roh- bis Fertigboden
UBD 002 045	82 - 108mm
UBD 002 070	103 - 133mm
UBD 002 095	128 - 158mm
UBD 002 120	153 - 183mm
UBD 002 145	178 - 208mm
UBD 002 170	203 - 233mm

mit 30mm Vertiefung

	Unterflur-Bodendose UBD 260 aus Chromstahl inkl. Deckel mit Kante, geschlossen, 30mm Vertiefung und 1 Schnurauslass
UBD 264 301	

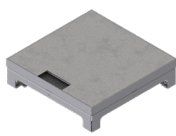
	Unterflur-Bodendose UBD 260 aus Chromstahl inkl. Deckel mit Kante, geschlossen, 30mm Vertiefung und 2 Schnurauslässe
UBD 264 303	

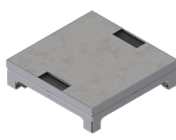
	Unterflur-Bodendose UBD 260 aus Chromstahl inkl. Deckel mit Kante, geschlossen, 30mm Vertiefung und 1 Bürstenauslass
UBD 264 302	

	Unterflur-Bodendose UBD 260 aus Chromstahl inkl. Deckel mit Kante, geschlossen, 30mm Vertiefung und 2 Bürstenauslässe
UBD 264 304	


	Unterflur-Bodendose UBD 260 aus Chromstahl inkl. Blinddeckel mit Kante, geschlossen, und 30mm Vertiefung
UBD 264 305	

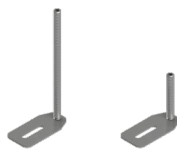
Chromstahl geschliffen

	Unterflur-Bodendose UBD 260 aus Chromstahl inkl. belegtem Deckel mit 1 Bürstenauslass
UBD 260 251	

	Unterflur-Bodendose UBD 260 aus Chromstahl inkl. belegtem Deckel mit 2 Bürstenauslässe
UBD 260 252	

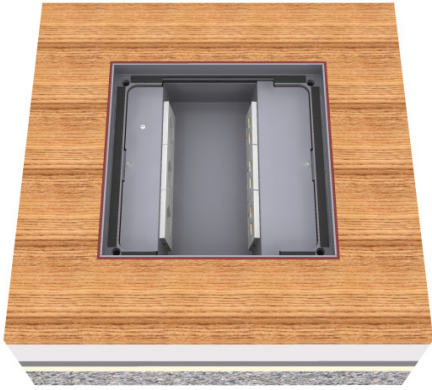
	Unterflur-Bodendose UBD 260 aus Chromstahl inkl. belegtem Blinddeckel
UBD 260 253	

	Nivellierschrauben, Set à 4 Stk.
	Nivellierbereich von Roh- bis Fertigboden
UBD 002 045	87 - 113mm
UBD 002 070	108 - 138mm
UBD 002 095	133 - 163mm
UBD 002 120	158 - 188mm
UBD 002 145	183 - 213mm
UBD 002 170	208 - 238mm

	Nivellierschrauben, Set à 4 Stk.
	Nivellierbereich von Roh- bis Fertigboden
UBD 002 045	72 - 98mm
UBD 002 070	93 - 123mm
UBD 002 095	118 - 148mm
UBD 002 120	143 - 173mm
UBD 002 145	168 - 198mm
UBD 002 170	193 - 223mm

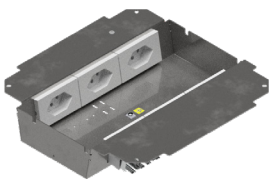
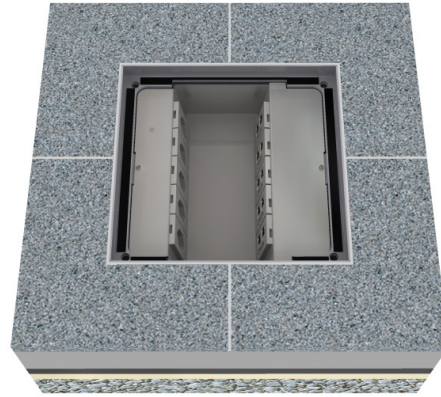
Steckdoseneinsatz für 2x3 FLF ab 62mm, mit 5mm Vertiefung im Deckel

horizontal

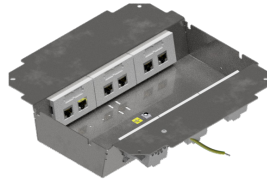


Steckdoseneinsatz für 2x5 FLF ab 84mm, mit 5mm Vertiefung im Deckel

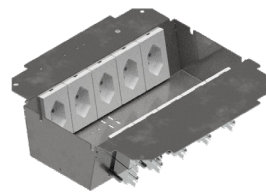
vertikal



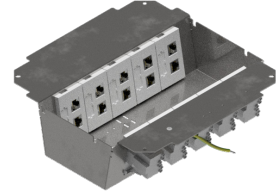
3x 1xT13 weiss



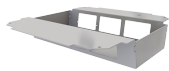
3x 2xRJ45



5x 1xT13 weiss

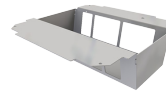


5x 2xRJ45



Steckdoseneinsatz für 2x3 FLF inkl.
Erddraht, leer

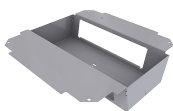
UBD 260 265



Steckdoseneinsatz für 2x5 FLF
inkl. Erddraht, leer

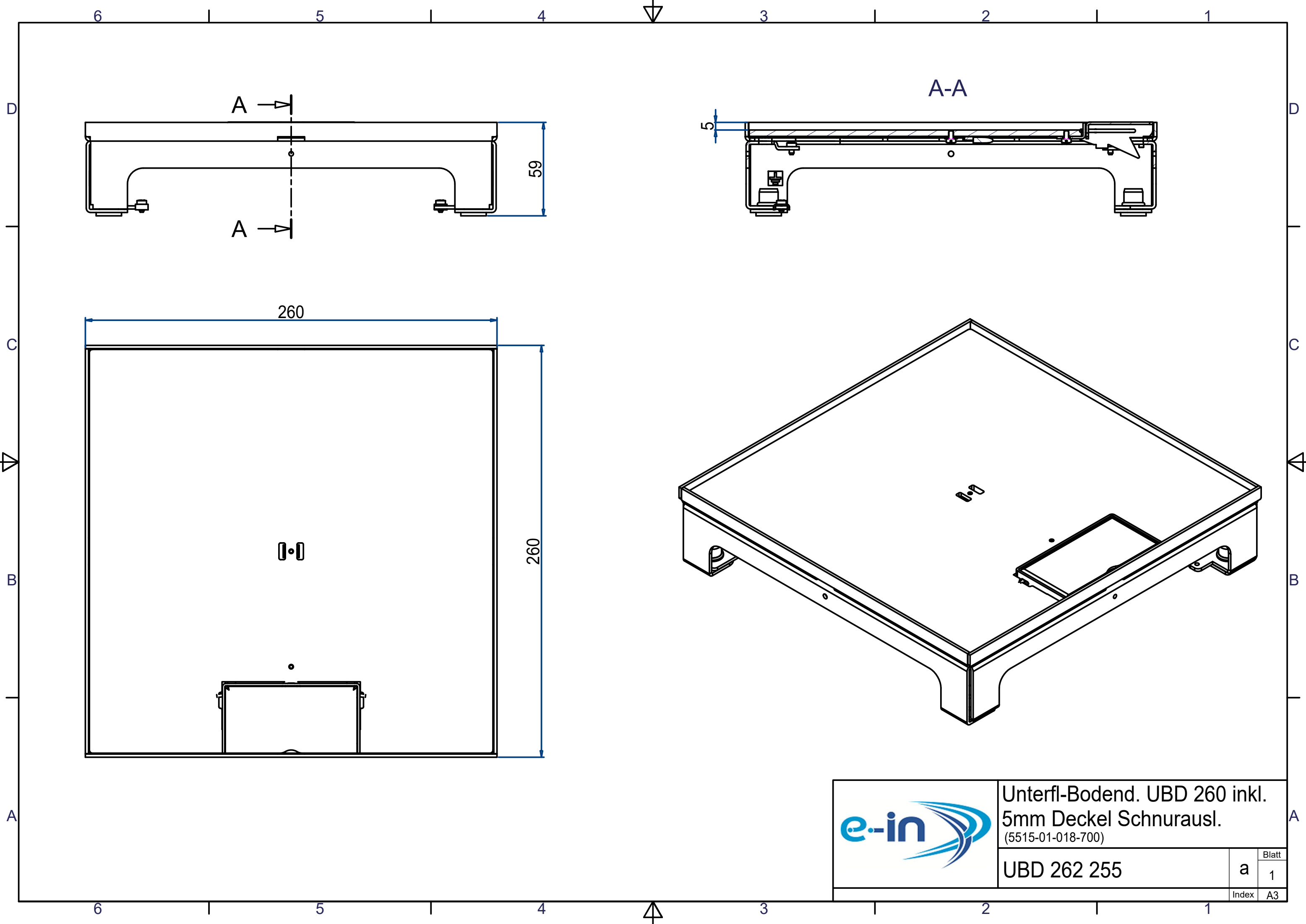
UBD 260 266


Modul 45x45



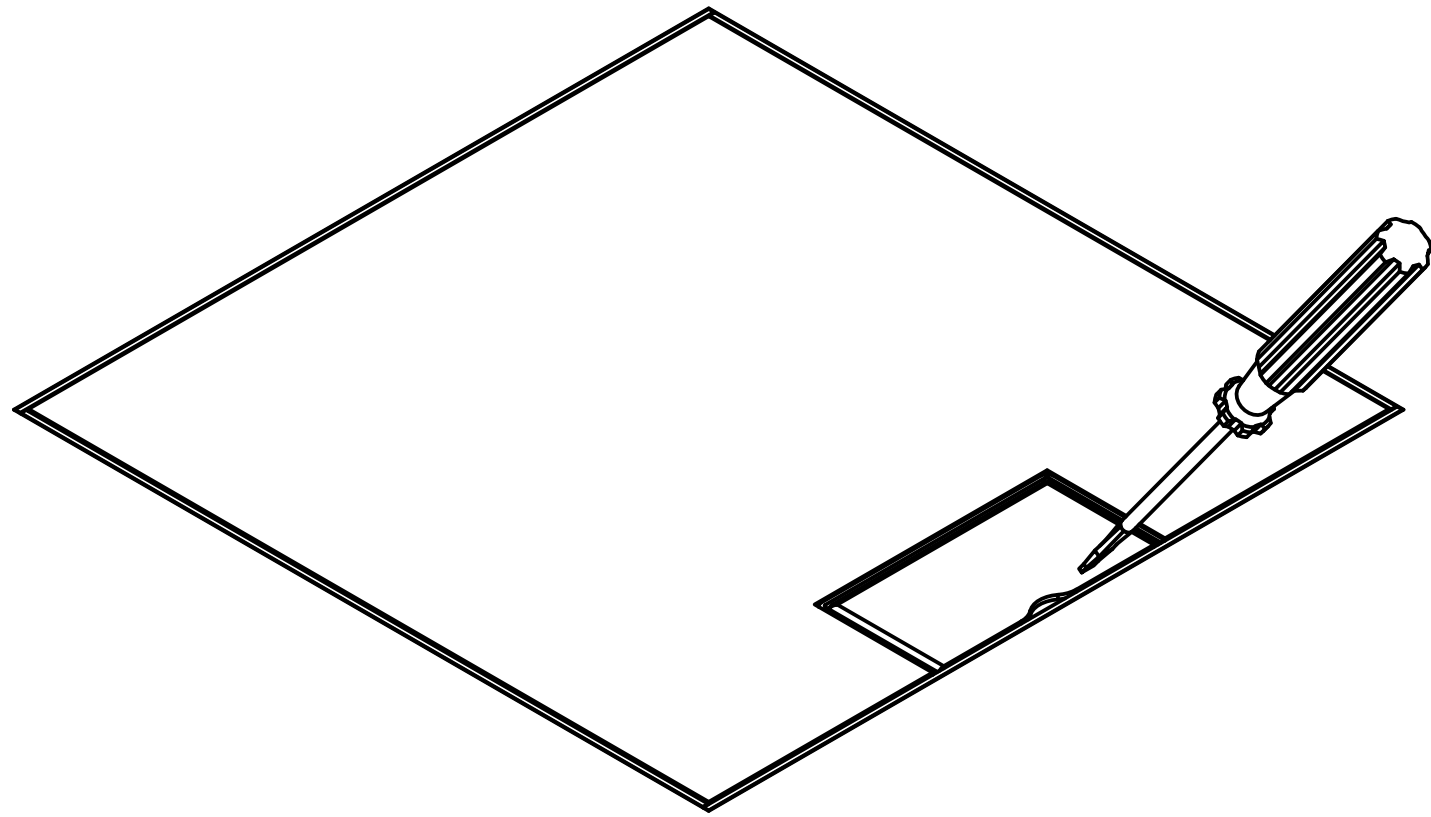
Steckdoseneinsatz mit 2x 4x
45x45-Ausschnitten, leer

UBD 261 290

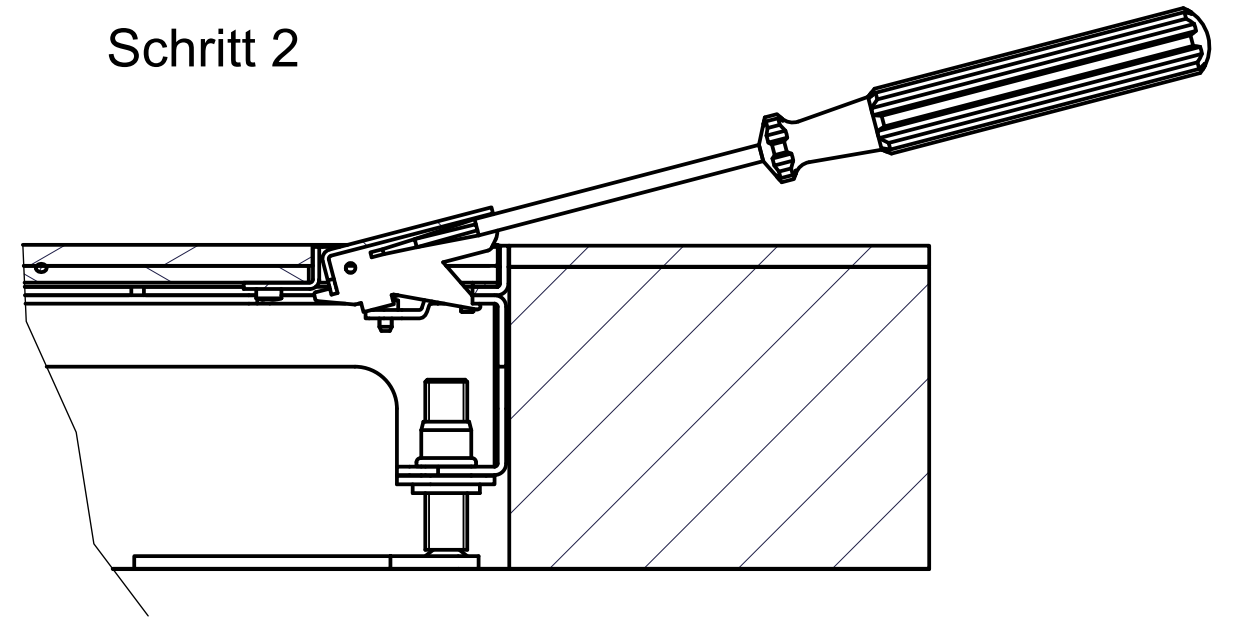


	Unterfl-Bodend. UBD 260 inkl. 5mm Deckel Schnurausl. (5515-01-018-700)		Blatt
	UBD 262 255		a 1
			Index A3

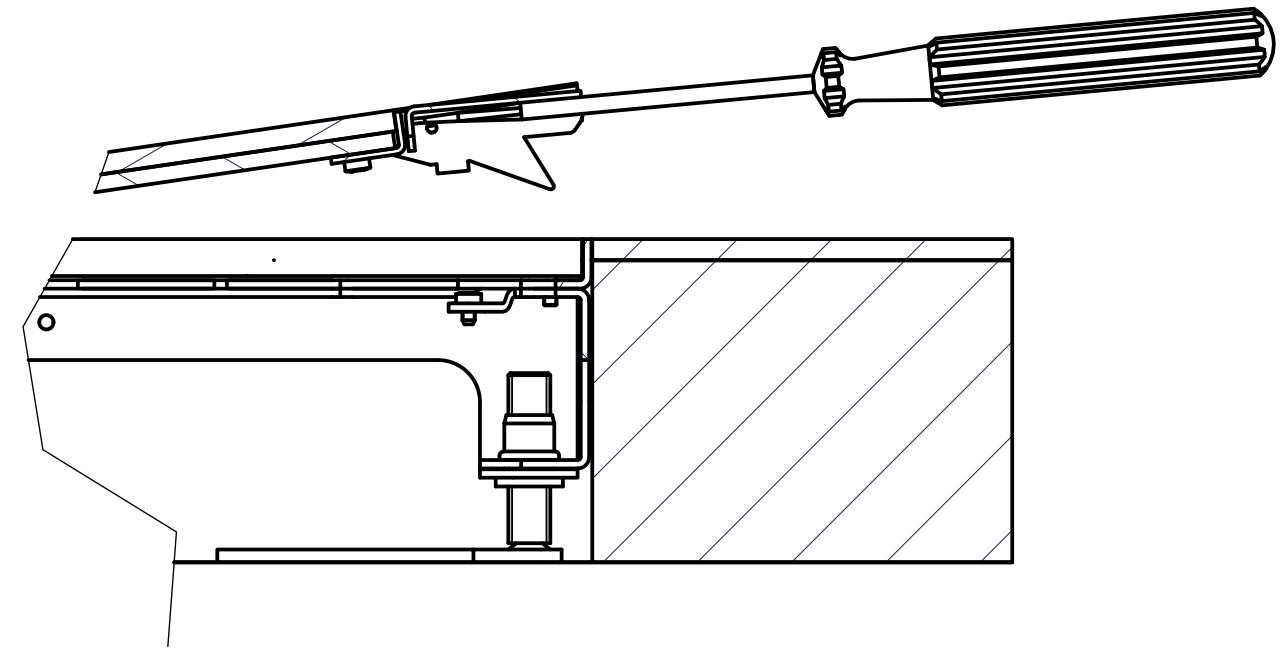
Schritt 1



Schritt 2



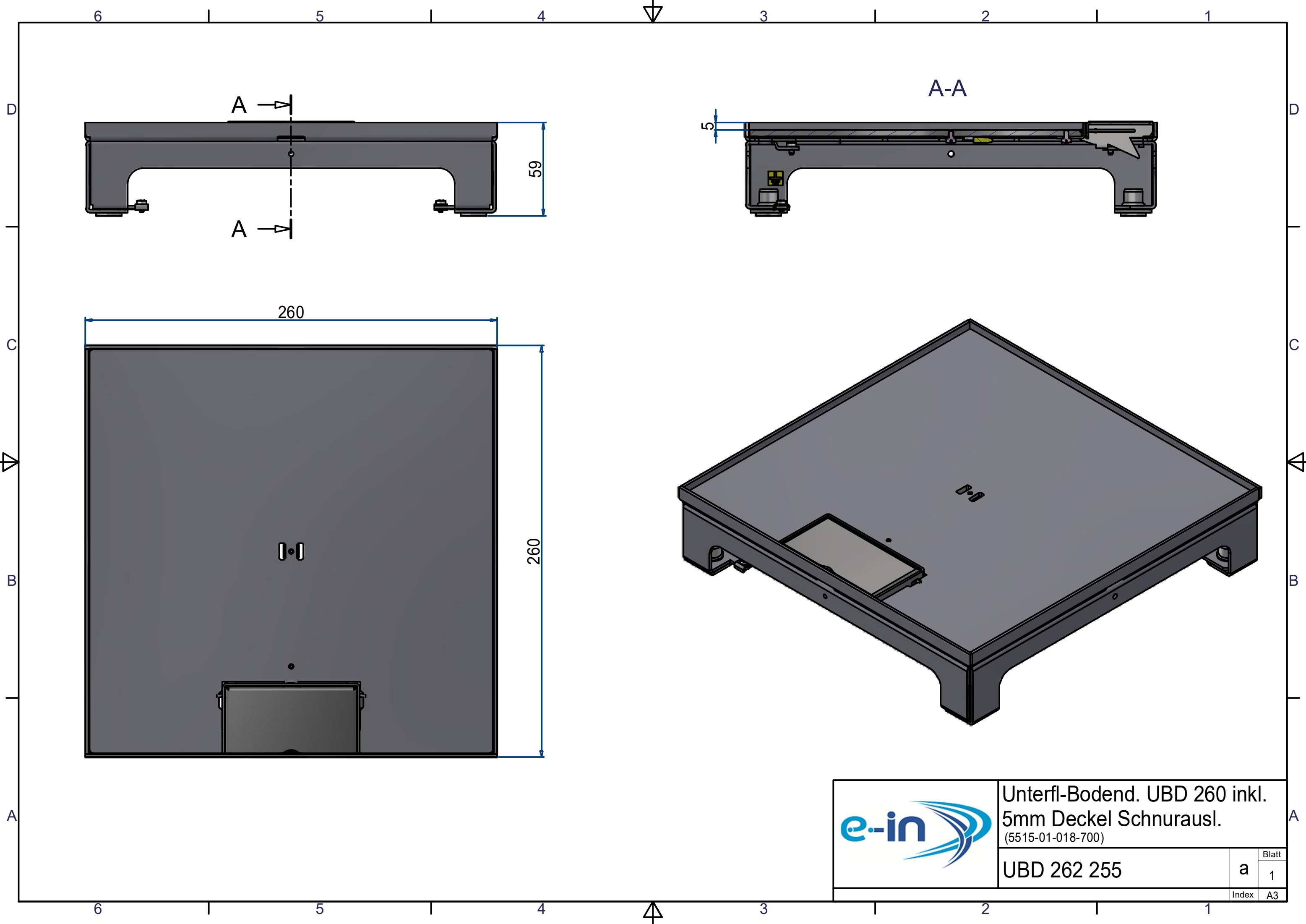
Schritt 3




UBD Öffnung Deckel mit
Schnurauslass

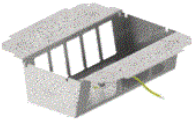



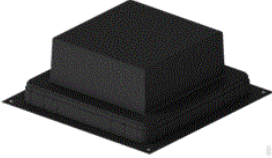

5520-04-151-100

Index	A3
Blatt	1



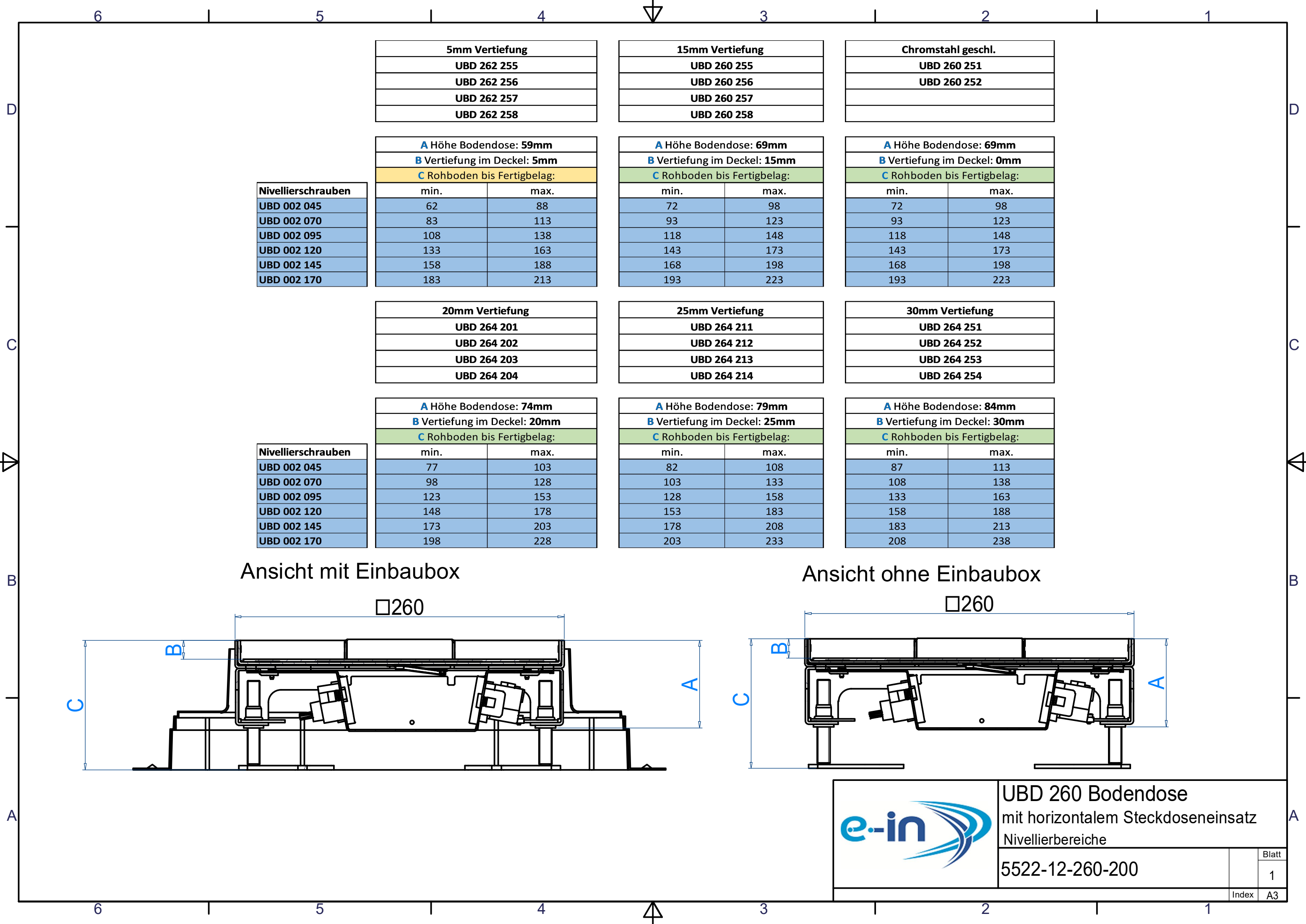
	Unterfl-Bodend. UBD 260 inkl. 5mm Deckel Schnurausl. (5515-01-018-700)		Blatt
	UBD 262 255		a 1
			Index A3

Unterflur-Bodendose UBD 260 & UBD 320

↓ Benötigt		Optional ↓
Steckdoseneinsatz		
Unterflur-Bodendose UBD		
Nivellierschrauben		
		Trittschall-Unterlage (optional)
Kunststoff-Einbaubox		
		Aufstockrahmen (optional)

Anmerkung

1. Etappe: Kunststoff-Einbaubox, Aufstockrahmen
2. Etappe: Unterflur-Bodendose UBD, Nivellierschrauben, Trittschall-Unterlage, Steckdoseneinsatz



5mm Vertiefung	
UBD 262 255	
UBD 262 256	
UBD 262 257	
UBD 262 258	

15mm Vertiefung	
UBD 260 255	
UBD 260 256	
UBD 260 257	
UBD 260 258	

Chromstahl geschl.	
UBD 260 251	
UBD 260 252	

A Höhe Bodendose: 59mm		
B Vertiefung im Deckel: 5mm		
C Rohboden bis Fertigbelag:		
	min.	max.
UBD 002 045	62	88
UBD 002 070	83	113
UBD 002 095	108	138
UBD 002 120	133	163
UBD 002 145	158	188
UBD 002 170	183	213

A Höhe Bodendose: 69mm		
B Vertiefung im Deckel: 15mm		
C Rohboden bis Fertigbelag:		
	min.	max.
UBD 002 045	72	98
UBD 002 070	93	123
UBD 002 095	118	148
UBD 002 120	143	173
UBD 002 145	168	198
UBD 002 170	193	223

A Höhe Bodendose: 69mm		
B Vertiefung im Deckel: 0mm		
C Rohboden bis Fertigbelag:		
	min.	max.
UBD 002 045	72	98
UBD 002 070	93	123
UBD 002 095	118	148
UBD 002 120	143	173
UBD 002 145	168	198
UBD 002 170	193	223

Nivellierschrauben	
UBD 002 045	
UBD 002 070	
UBD 002 095	
UBD 002 120	
UBD 002 145	
UBD 002 170	

20mm Vertiefung	
UBD 264 201	
UBD 264 202	
UBD 264 203	
UBD 264 204	

25mm Vertiefung	
UBD 264 211	
UBD 264 212	
UBD 264 213	
UBD 264 214	

30mm Vertiefung	
UBD 264 251	
UBD 264 252	
UBD 264 253	
UBD 264 254	

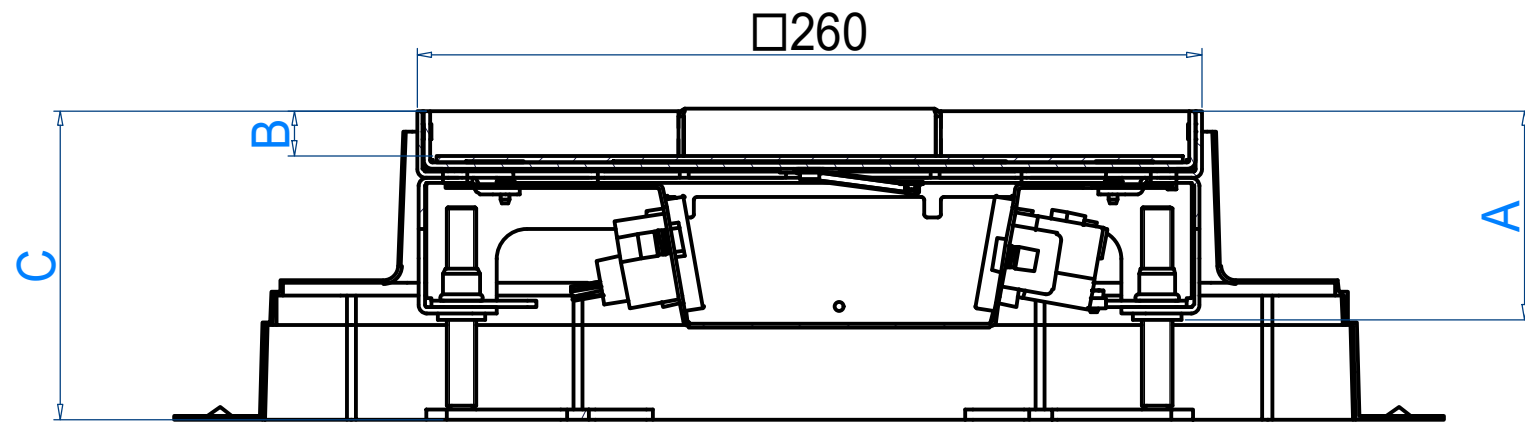
Nivellierschrauben	
UBD 002 045	
UBD 002 070	
UBD 002 095	
UBD 002 120	
UBD 002 145	
UBD 002 170	

A Höhe Bodendose: 74mm		
B Vertiefung im Deckel: 20mm		
C Rohboden bis Fertigbelag:		
	min.	max.
UBD 002 045	77	103
UBD 002 070	98	128
UBD 002 095	123	153
UBD 002 120	148	178
UBD 002 145	173	203
UBD 002 170	198	228

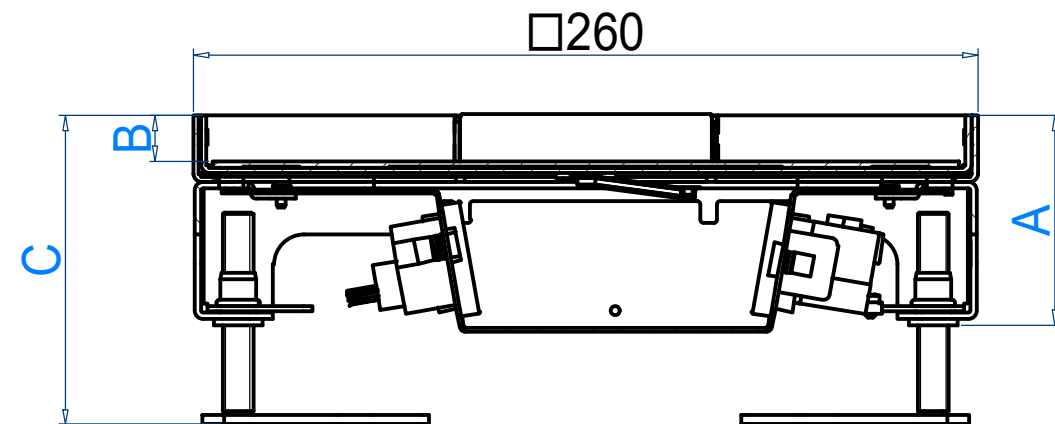
A Höhe Bodendose: 79mm		
B Vertiefung im Deckel: 25mm		
C Rohboden bis Fertigbelag:		
	min.	max.
UBD 002 045	82	108
UBD 002 070	103	133
UBD 002 095	128	158
UBD 002 120	153	183
UBD 002 145	178	208
UBD 002 170	203	233

A Höhe Bodendose: 84mm		
B Vertiefung im Deckel: 30mm		
C Rohboden bis Fertigbelag:		
	min.	max.
UBD 002 045	87	113
UBD 002 070	108	138
UBD 002 095	133	163
UBD 002 120	158	188
UBD 002 145	183	213
UBD 002 170	208	238

Ansicht mit Einbaubox



Ansicht ohne Einbaubox



UBD 260 Bodendose
mit horizontalem Steckdoseneinsatz
Nivellierbereiche

5522-12-260-200

Blatt	1
Index	A3

5mm Vertiefung	
UBD 262 255	
UBD 262 256	
UBD 262 257	
UBD 262 258	

15mm Vertiefung	
UBD 260 255	
UBD 260 256	
UBD 260 257	
UBD 260 258	

Chromstahl geschl.	
UBD 260 251	
UBD 260 252	

Nivellierschrauben		
UBD 002 070	83	113
UBD 002 095	108	138
UBD 002 120	133	163
UBD 002 145	158	188
UBD 002 170	183	213

A Höhe Bodendose: 59mm	
B Vertiefung im Deckel: 5mm	
C Rohboden bis Fertigbelag:	
min.	max.
83	113
108	138
133	163
158	188
183	213

A Höhe Bodendose: 69mm	
B Vertiefung im Deckel: 15mm	
C Rohboden bis Fertigbelag:	
min.	max.
93	123
118	148
143	173
168	198
193	223

A Höhe Bodendose: 69mm	
B Vertiefung im Deckel: 0mm	
C Rohboden bis Fertigbelag:	
min.	max.
93	123
118	148
143	173
168	198
193	223

20mm Vertiefung	
UBD 264 201	
UBD 264 202	
UBD 264 203	
UBD 264 204	

25mm Vertiefung	
UBD 264 211	
UBD 264 212	
UBD 264 213	
UBD 264 214	

30mm Vertiefung	
UBD 264 251	
UBD 264 252	
UBD 264 253	
UBD 264 254	

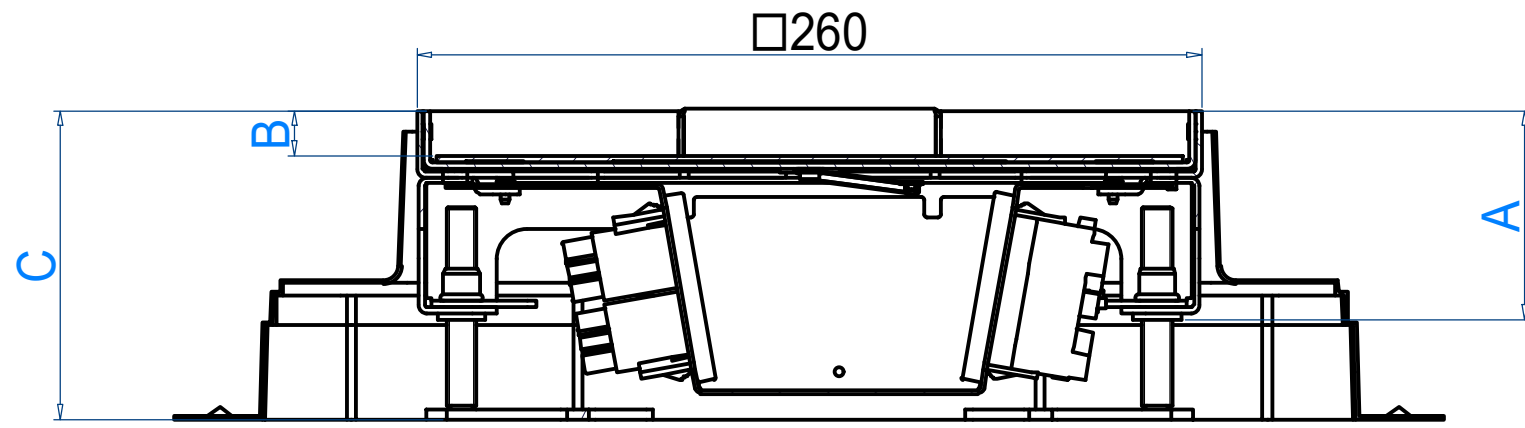
Nivellierschrauben		
UBD 002 070	98	128
UBD 002 095	123	153
UBD 002 120	148	178
UBD 002 145	173	203
UBD 002 170	198	228

A Höhe Bodendose: 74mm	
B Vertiefung im Deckel: 20mm	
C Rohboden bis Fertigbelag:	
min.	max.
98	128
123	153
148	178
173	203
198	228

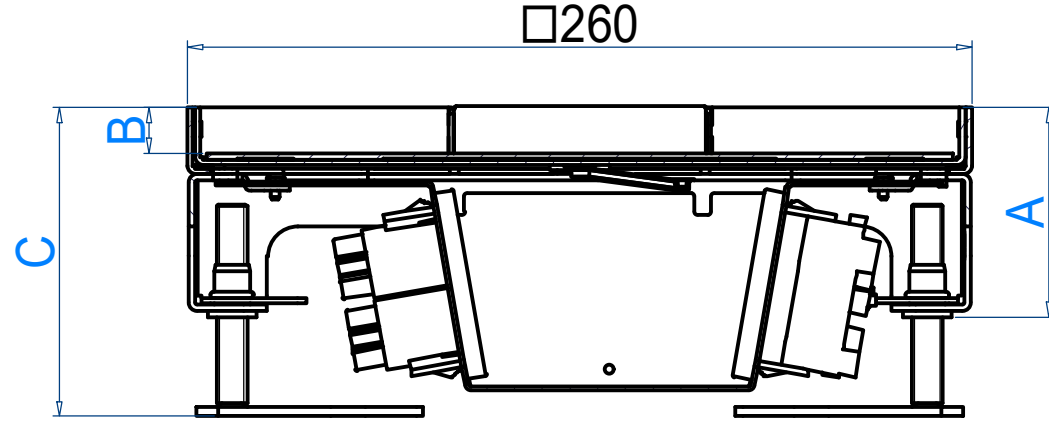
A Höhe Bodendose: 79mm	
B Vertiefung im Deckel: 25mm	
C Rohboden bis Fertigbelag:	
min.	max.
103	133
128	158
153	183
178	208
203	233


A Höhe Bodendose: 84mm	
B Vertiefung im Deckel: 30mm	
C Rohboden bis Fertigbelag:	
min.	max.
108	138
133	163
158	188
183	213
208	238

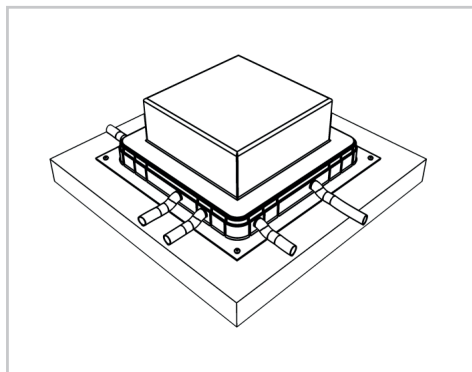
Ansicht mit Einbaubox



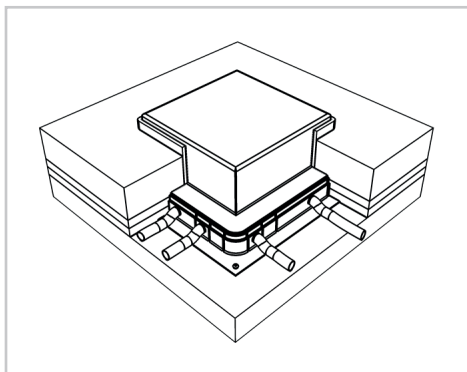
Ansicht ohne Einbaubox



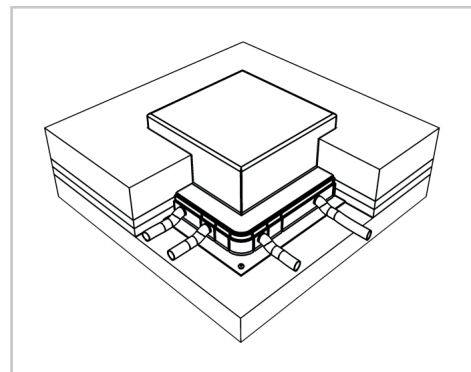
	UBD 260 Bodendose mit vertikalem Steckdoseneinsatz Nivellierbereiche	
	5522-12-260-600	Blatt 1
Index A3		



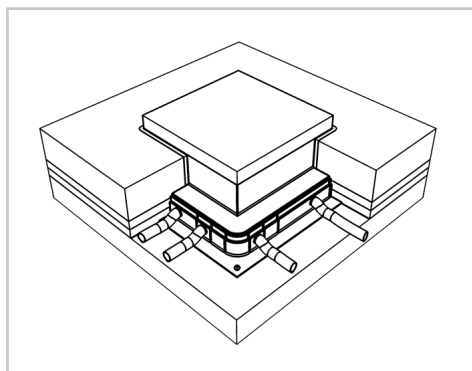
1. Einbaubox an den Ecken auf einen festen Untergrund (nicht zu empfehlen ist auf die Isolation) montieren.



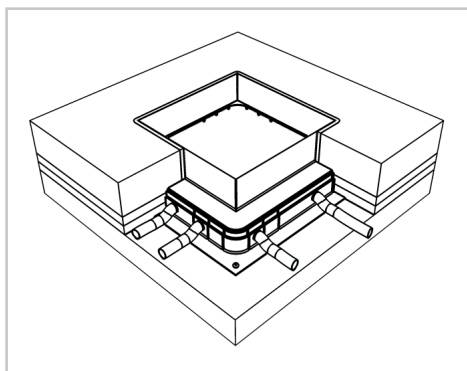
2. Bei Steinplatten, Parkett oder ähnlichen Bodenbelägen darf ein Stellstreifen von ca. 8mm verlegt werden.



3. Bei einem gegossenen Fertigboden, Teppich, Linoleum oder ähnlichem Bodenbelag empfehlen wir keinen Stellstreifen rund um die Einbaubox zu verlegen. Allenfalls würde beim gegossenen Fertigboden ein zu breiter Silikonstreifen entstehen, resp. beim Teppich oder Linoleum der Rand zur Dose instabil werden.

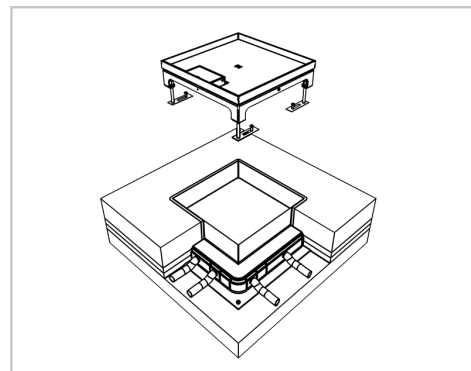


4. Evtl. Stellstreifen abschneiden. Einbaubox mit einem Messer bündig Unterlagsboden rundum abschneiden.

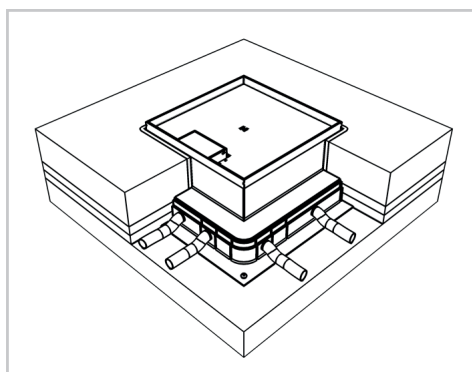


5. Deckel wegnehmen und Sagex-Klotz aus der Aussparung entfernen.

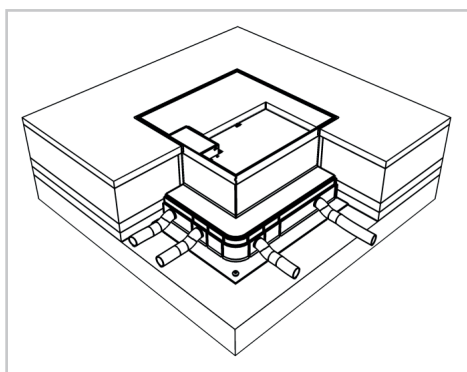
Wichtig: Bei einem gegossenen Fertigboden muss die Einbaubox nochmals ca. 5-10mm unterhalb des Bodens abgeschnitten werden, damit eine saubere Kitfuge gemacht werden kann.



6. Bodendose in die Aussparung einlegen. Für die Befestigung der Nivellierschrauben je ein Loch in den Rohboden bohren und befestigen. Evtl. Trittschall-Unterlage für Nivellierfüsse verwenden.



7. Mit den Nivellierschrauben die Kanten der Bodendose auf die Höhe des Fertigbodens nivellieren.



8. Bei Platten- oder Parkettbelag muss mind. ein Spalt von ca. 3-5mm für die Silikonfuge vorgesehen werden. Wenn der Deckel klemmen sollte, wurde wahrscheinlich beim Verlegen des Belags die Rahmenkante eingedrückt.



Erdung: Die Bodendosen müssen fachgerecht installiert und montiert werden. Alle metallisch leitenden Teile müssen miteinander verbunden und an einem Punkt zusammengeführt werden. Ein Erddraht ist beim Unterteil der Bodendose bereits

Wichtig: Beim Eingießen des Deckels müssen alle offenen Spalten abgeklebt werden.

Tipp: Auf eine exakte Ausrichtung achten (z.B. parallel zur Wand). Bei Unterlagsarbeiten, wo der Boden aufgespitzt wird, empfehlen wir den unteren Kragen der Einbaubox abzuschneiden und diese umgekehrt zu montieren (der untere Kragenteil muss so nicht aufgespitzt werden). Die Markierungen für die Bohrlöcherpositionen sind bereits vorgesehen.

Datum/ Date:
23.10.2013

Verfasser/ Author:
K. Gugelmann Email: kai.gugelmann@lb-log.ch. Tel. 056 205 26 54

Freigegeben durch/ Approved by:
D. Huber Email: daniel.huber@lb-log.ch, Tel. 056 205 34 81

Kunde/ Client:
Herrn Berchtold

Auftrag Nr. / Order No.:
LS1301661

Veranlassung

Im Auftrag der Firma e-in AG wurden diverse Belastungsprüfungen nach EN50085-2-2 an der Bodendosengrösse 320/5mm durchgeführt. Die Bodendose UBD 260/5mm ist kleiner, kompakter und tragfähiger gegenüber der UBD 320/5mm, so dass diese eine gleiche oder höhere Belastung Stand hält.

Versuchsdurchführung

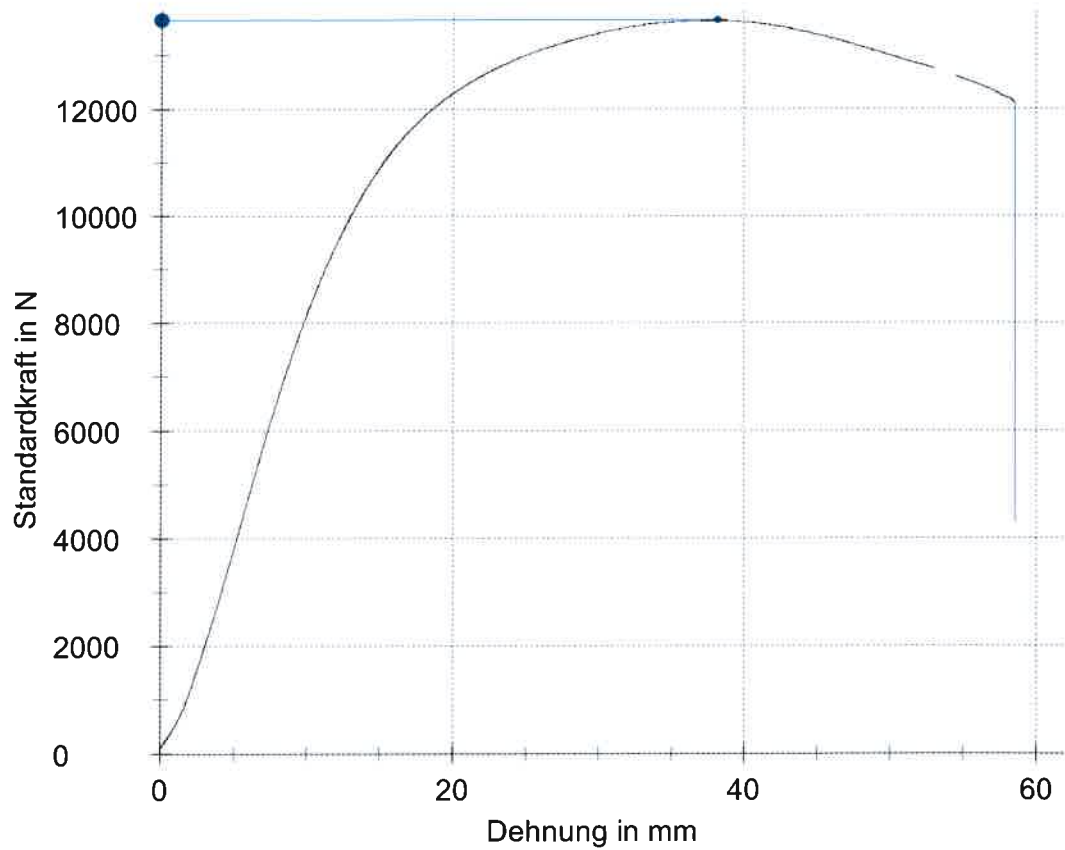
Die Belastungsprüfung wurde wie folgt durchgeführt.

- Deckel mit Inhalt, Prüfbelastung: 1500N/2Min.
- Deckel ohne Inhalt, Prüfbelastung: 1500N/2Min.
- Deckel mit Inhalt, Prüfbelastung: 5000N/2Min.
- Deckel mit Inhalt, Prüfbelastung: maximale Kraft bis zum Bruch.

Versuchsergebnisse

Bei den ersten drei Belastungsprüfungen 1500N – 5000N wurde keine bleibende Verformung festgestellt. Es wurde mit einer Prüfplatte Ø 130mm mittig und einer Platte über die ganze Bodendosenfläche geprüft.

Die Ergebnisse der Belastungsprüfung bis maximaler Kraft sind in der folgenden Grafik zu entnehmen. Bei ca. 6'100N wurden die ersten Materialverformungen an einem Seitenblech festgestellt und bei 13'651N ist die Verschraubung eingeknickt.



F_{\max} bei 13'651N

