

Unterflur-Bodendose UBD 210 aus Chromstahl



- Minimaler Bodenaufbau ab 104mm mit 5mm Vertiefung im Deckel (Isolation + Unterlagsboden + Bodenbelag)
- Mit innenliegenden Nivellierschrauben
- Rahmen, Deckel mit Kante, Auslass und Steckdoseneinsatz aus Chromstahl
- Unterteil, Deckel flach und Nivellierschrauben aus SVZ (sendzimir-verzinkter Stahl)





Kunststoff-Einbaubox, schwarz, halogenfrei (siehe Datenblatt)
oben: 220/220mm
unten: 260/310mm
H: 185mm

UBD 210 250



Aufstock-Rahmen aus SVZ inkl. Nivellierschrauben zu UBD 160 und 210

UBD 160 210 bis 90mm, mit EBB: bis 270mm

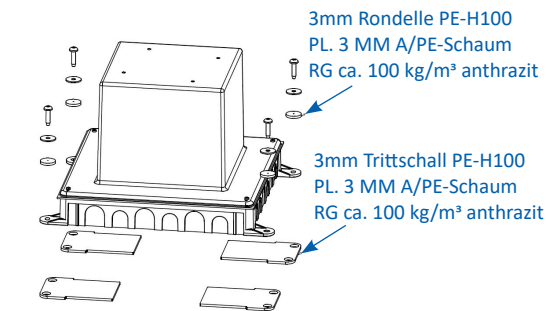
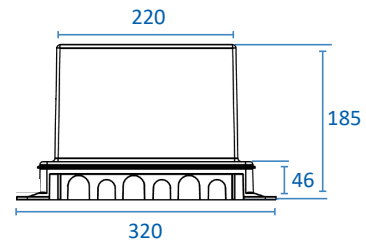
UBD 160 211 bis 165mm, mit EBB: bis 345mm



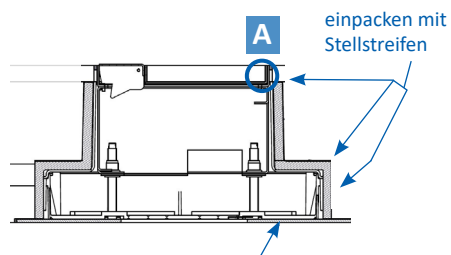
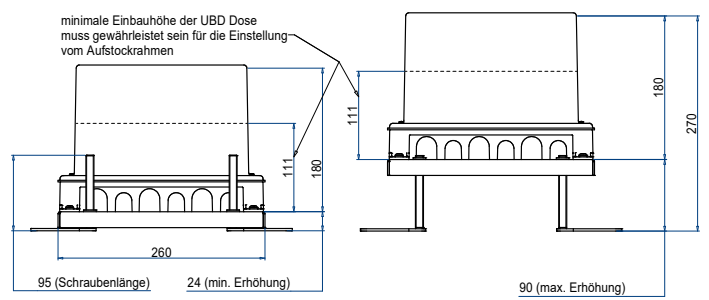
Trittschall-Unterlage 3mm, für Einbaubox

Set à 4 Stk.

UBD 001 002

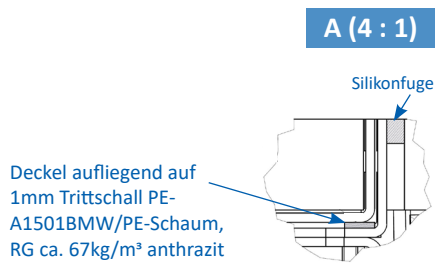
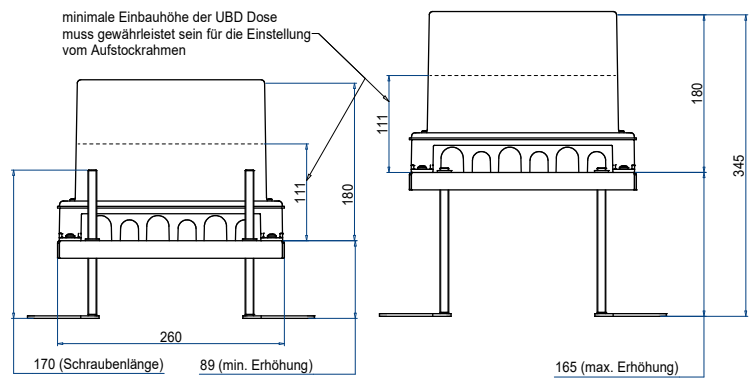


Details UBD 160 210





Einbaubox aufliegend auf 3mm Trittschall PE-H100 PL. 3 MM A/PE-Schaum, RG ca. 100 kg/m³ anthrazit


Details UBD 160 211




mit 15mm Vertiefung


	Unterflur-Bodendose UBD 210 aus Chromstahl inkl. Deckel mit Kante, geschlossen, 15mm Vertiefung und 1 Schnurauslass
UBD 210 205	

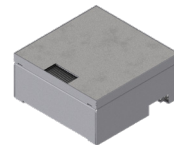
	Unterflur-Bodendose UBD 210 aus Chromstahl inkl. Deckel mit Kante, geschlossen, 15mm Vertiefung und 1 Bürstenauslass
UBD 210 206	

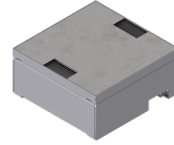
	Unterflur-Bodendose UBD 210 aus Chromstahl inkl. Blinddeckel mit Kante, geschlossen, und 15mm Vertiefung
UBD 210 209	

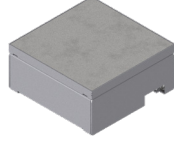
	Nivellierschrauben, Set à 4 Stk.
	Nivellierbereich von Roh- bis Fertigboden
UBD 001 070	112 - 159mm
UBD 001 095	128 - 184mm
UBD 001 120	153 - 209mm


Chromstahl geschliffen

	Unterflur-Bodendose UBD 210 aus Chromstahl inkl. belegtem Deckel und 1 Schnurauslass
UBD 210 207	

	Unterflur-Bodendose UBD 210 aus Chromstahl inkl. belegtem Deckel und 1 Bürstenauslass
UBD 210 208	


	Unterflur-Bodendose UBD 210 aus Chromstahl inkl. belegtem Deckel und 2 Bürstenauslässen
UBD 210 203	


	Unterflur-Bodendose UBD 210 aus Chromstahl inkl. belegtem Blinddeckel
UBD 210 202	


	Nivellierschrauben, Set à 4 Stk.
	Nivellierbereich von Roh- bis Fertigboden
UBD 001 070	112 - 159mm
UBD 001 095	128 - 184mm
UBD 001 120	153 - 209mm




mit 5mm Vertiefung


	Unterflur-Bodendose UBD 210 aus Chromstahl inkl. Deckel, flach (SVZ), ohne Kante, 5mm Vertiefung und 1 Schnurauslass
UBD 212 051	


	Unterflur-Bodendose UBD 210 aus Chromstahl inkl. Deckel, flach (SVZ), ohne Kante, 5mm Vertiefung und 1 Bürstenauslass
UBD 212 052	

	Nivellierschrauben, Set à 4 Stk.
	Nivellierbereich von Roh- bis Fertigboden
UBD 001 070	104 - 151mm
UBD 001 095	120 - 176mm
UBD 001 120	145 - 201mm


mit 20mm Vertiefung


	Unterflur-Bodendose UBD 210 aus Chromstahl inkl. Deckel mit Kante, geschlossen, 20mm Vertiefung und 1 Schnurauslass
UBD 212 201	


	Unterflur-Bodendose UBD 210 aus Chromstahl inkl. Deckel mit Kante, geschlossen, 20mm Vertiefung und 1 Bürstenauslass
UBD 212 202	

	Nivellierschrauben, Set à 4 Stk.
	Nivellierbereich von Roh- bis Fertigboden
UBD 001 070	117 - 164mm
UBD 001 095	133 - 189mm
UBD 001 120	158 - 214mm


mit 25mm Vertiefung


	Unterflur-Bodendose UBD 210 aus Chromstahl inkl. Deckel mit Kante, geschlossen, 25mm Vertiefung und 1 Schnurauslass
UBD 212 251	


	Unterflur-Bodendose UBD 210 aus Chromstahl inkl. Deckel mit Kante, geschlossen, 25mm Vertiefung und 1 Bürstenauslass
UBD 212 252	

	Nivellierschrauben, Set à 4 Stk.
	Nivellierbereich von Roh- bis Fertigboden
UBD 001 045	122 - 169mm
UBD 001 070	138 - 194mm
UBD 001 095	163 - 219mm


mit 30mm Vertiefung


	Unterflur-Bodendose UBD 210 aus Chromstahl inkl. Deckel mit Kante, geschlossen, 30mm Vertiefung und 1 Schnurauslass
UBD 212 301	


	Unterflur-Bodendose UBD 210 aus Chromstahl inkl. Deckel mit Kante, geschlossen, 30mm Vertiefung und 1 Bürstenauslass
UBD 212 302	


	Nivellierschrauben, Set à 4 Stk.
	Nivellierbereich von Roh- bis Fertigboden
UBD 001 045	127 - 174mm
UBD 001 070	143 - 199mm
UBD 001 095	168 - 224mm

Schwerlast-Bodendose


	Schwerlast-Unterflur-Bodendose UBD 210 aus Chromstahl inkl. Deckel mit Kante, geschlossen, 4mm Verstärkungsplatte, 16mm Vertiefung und 1 Schnurauslass
UBD 212 161	


	Schwerlast-Unterflur-Bodendose UBD 210 aus Chromstahl inkl. Deckel mit Kante, geschlossen, 4mm Verstärkungsplatte, 16mm Vertiefung und 1 Bürstenauslass
UBD 212 162	

	Schwerlast-Unterflur-Bodendose UBD 210 aus Chromstahl inkl. belegtem Deckel mit 4mm Verstärkungsplatte und 1 Bürstenauslass
UBD 212 163	

	Nivellierschrauben, Set à 4 Stk.
	Nivellierbereich von Roh- bis Fertigboden
UBD 001 070	117 - 164mm
UBD 001 095	133 - 189mm
UBD 001 120	158 - 214mm

ohne Schutzkante

	Unterflur-Bodendose UBD 210 aus Chromstahl inkl. belegtem Deckel aus 4mm SVZ, ohne Schutzkante, mit Ausschnitt
UBD 212 001	

	Nivellierschrauben, Set à 4 Stk.
	Nivellierbereich von Roh- bis Unterlagsboden
UBD 001 070	99 - 146mm
UBD 001 095	115 - 171mm
UBD 001 120	140 - 196mm



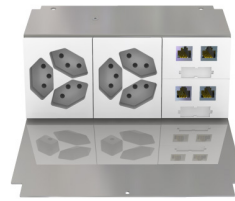
Beispiele Bestückung



3x 1xT13 weiss +
1xT13 schwarz + 2xRJ45 + TV



3xT13/s + 3x 2xRJ45 + blind



2x 3xT13 + 2x 2xRJ45



3xT13 + 2xRJ45 + TV
+ 2x blind

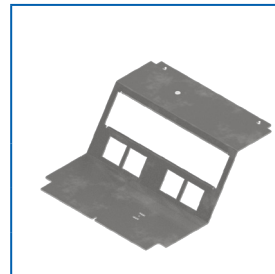
Steckdoseneinsatz für 6 FLF



Steckdoseneinsatz für 6 FLF inkl.
Erddraht, leer

UBD 210 215

Modul 45x45

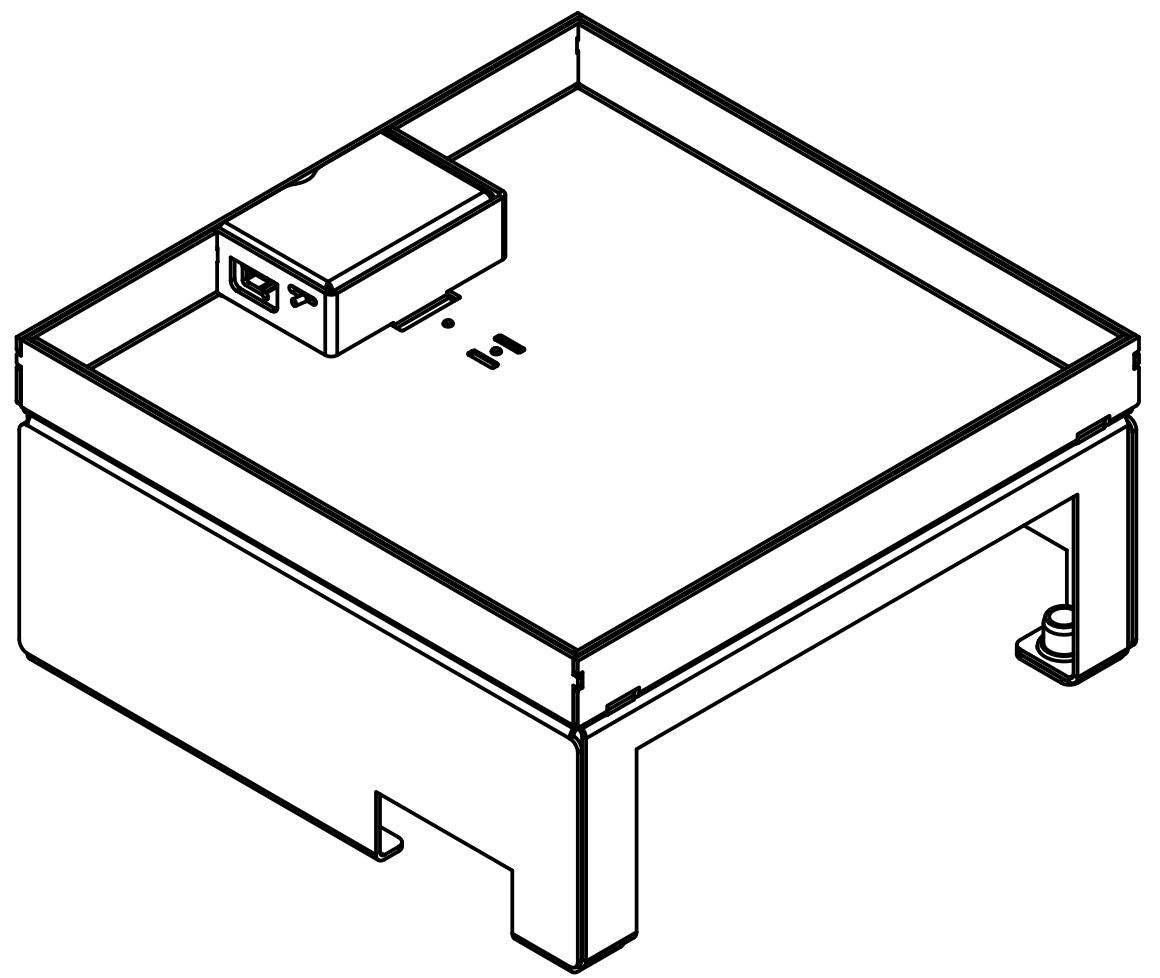
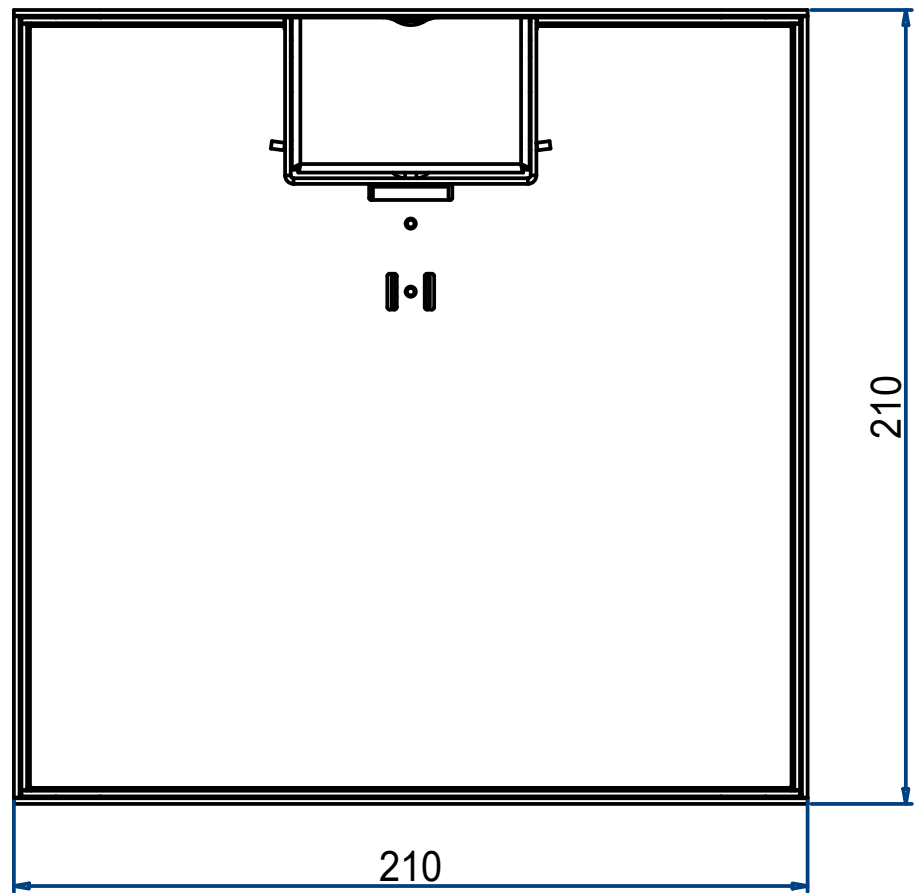
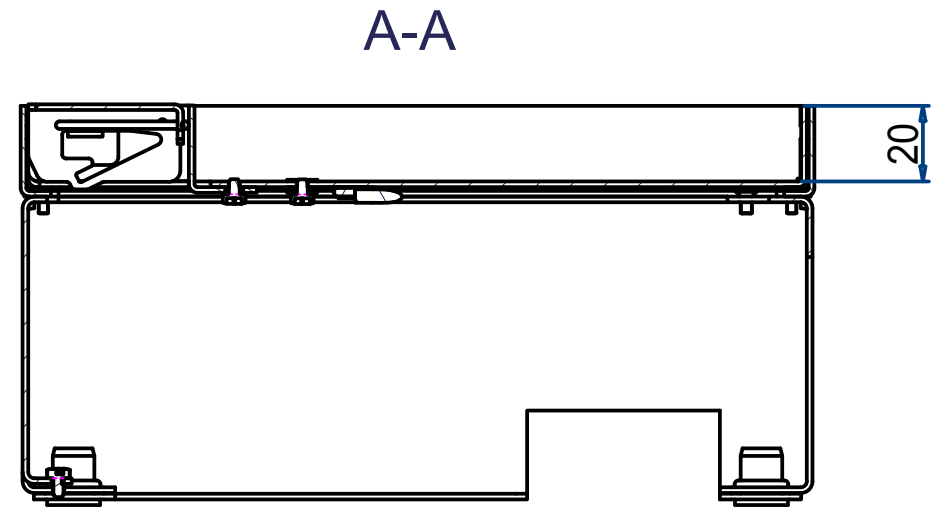
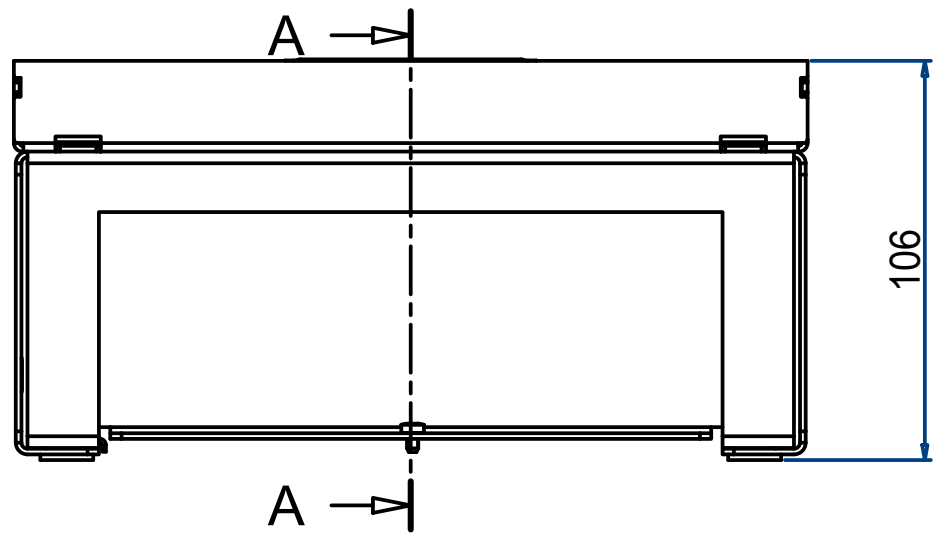



Steckdoseneinsatz mit 4x 45x45-
und 4x MH-Ausschnitten, leer

UBD 210 290

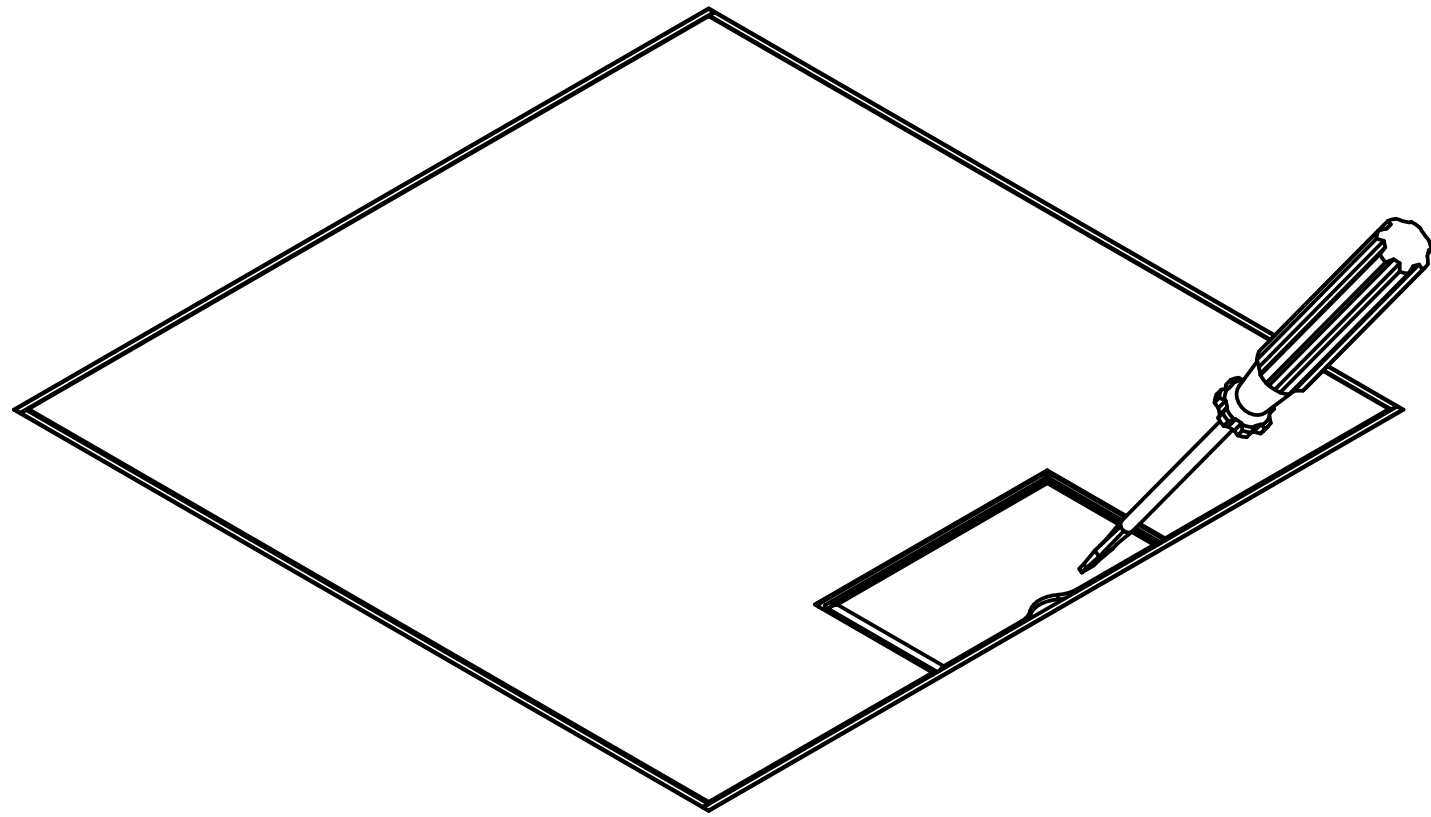
CMD 100 001, MH Blinddeckel

CMD 100 003, MH Keystone

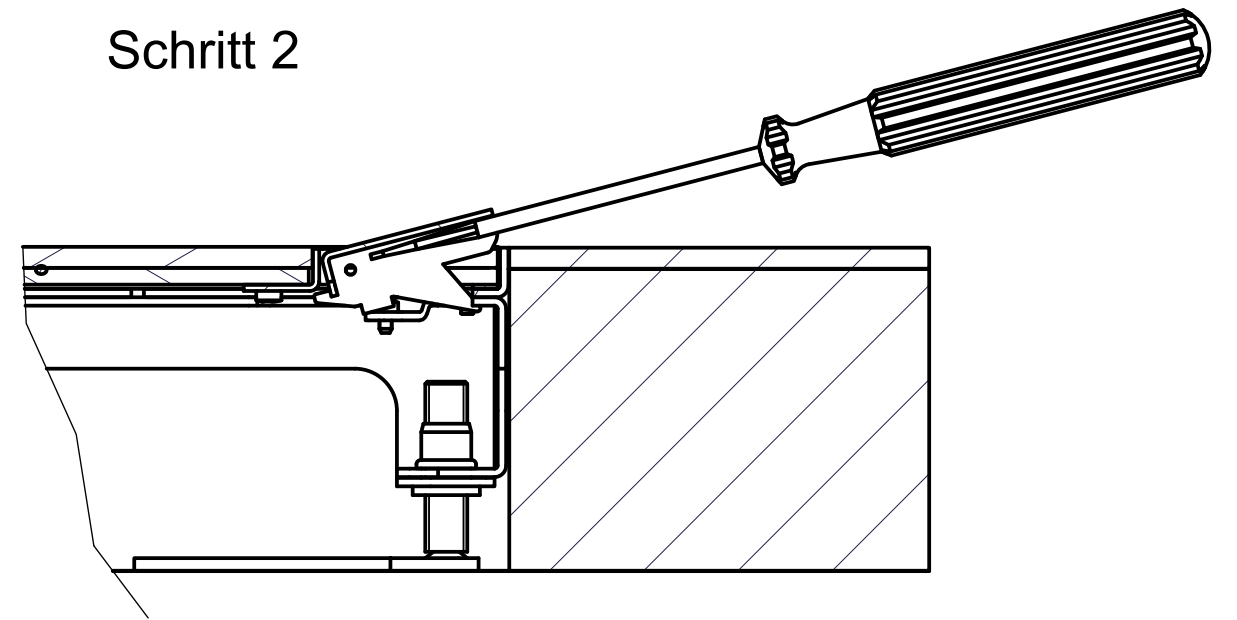


	Unterflur-Bodendose UBD 210 inkl. 20mm Deckel Schnurausl. (5522-02-101-400)	
	UBD 212 201	Blatt 1
Index A3		a

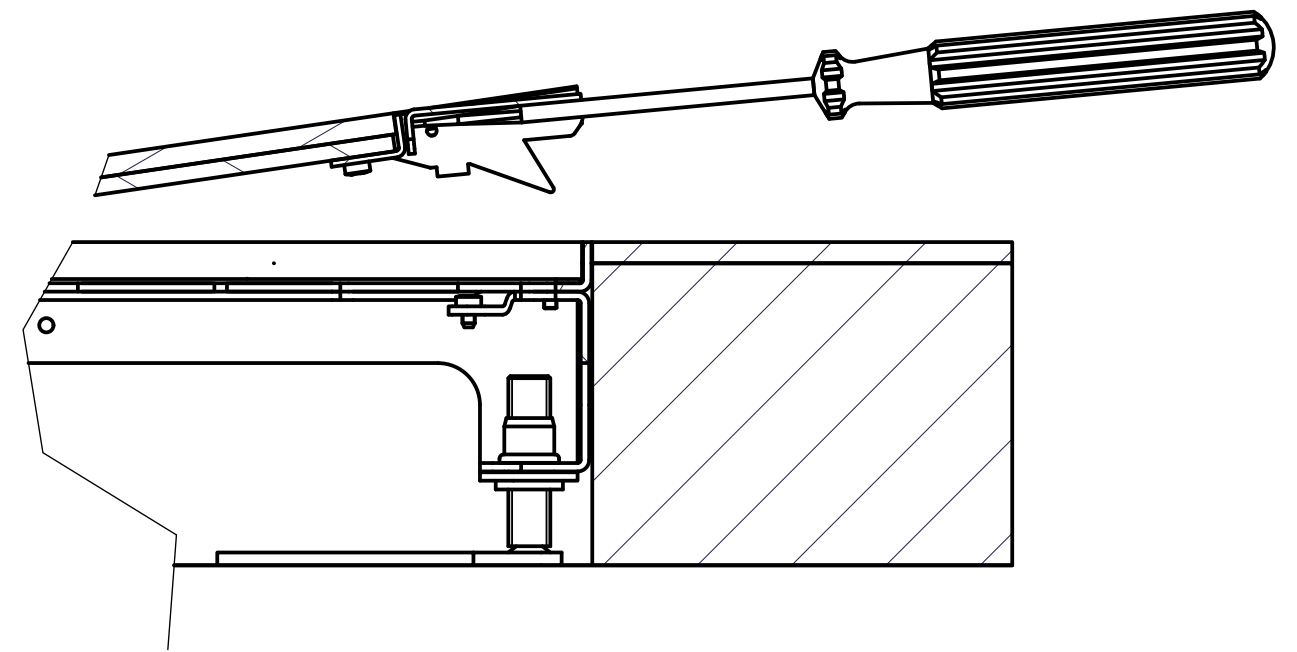
Schritt 1



Schritt 2



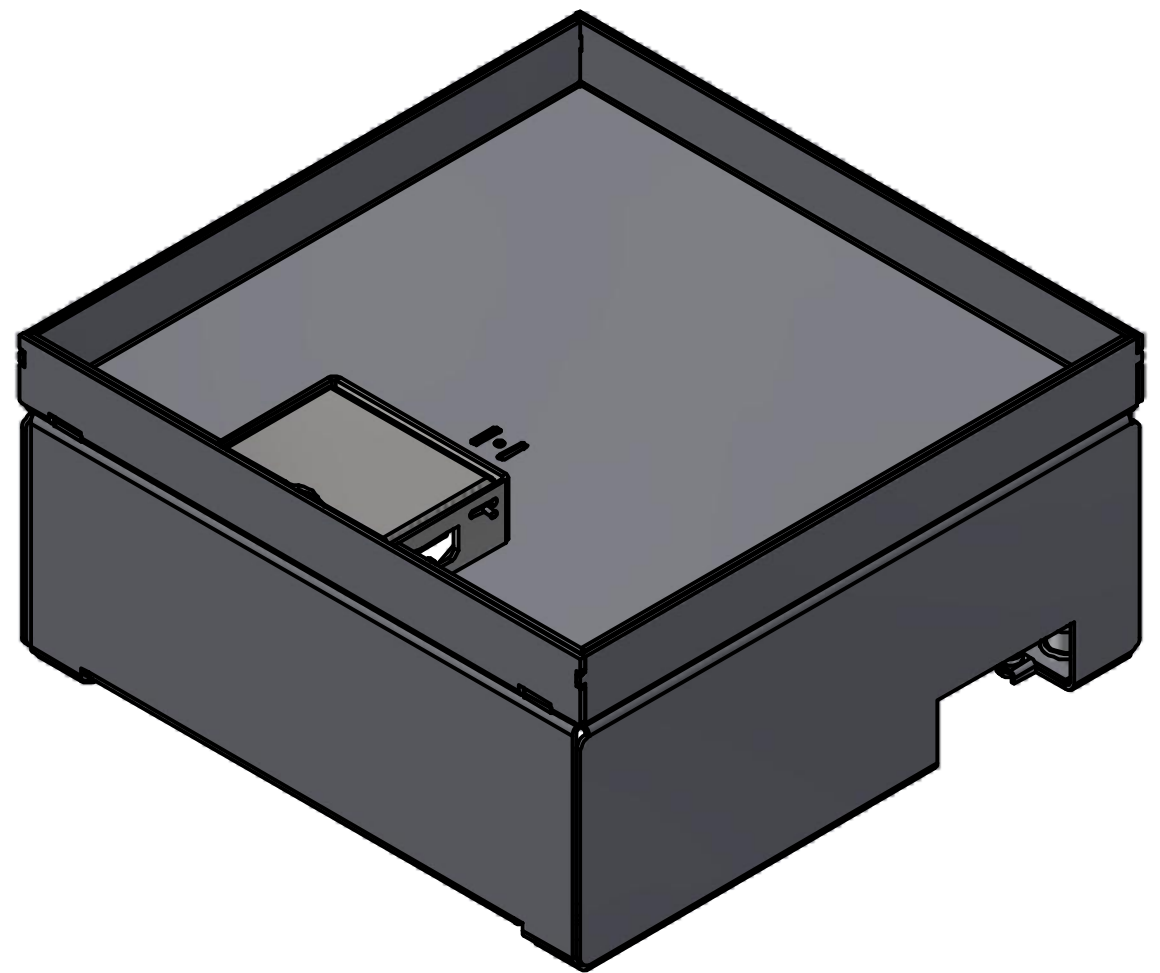
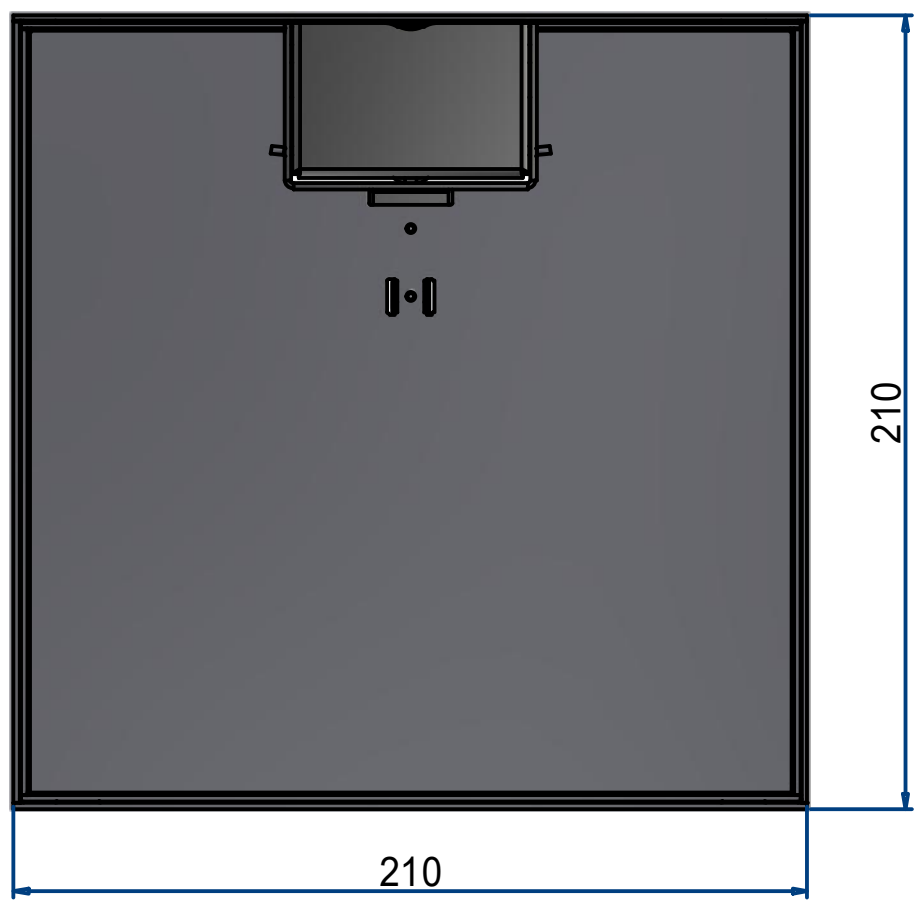
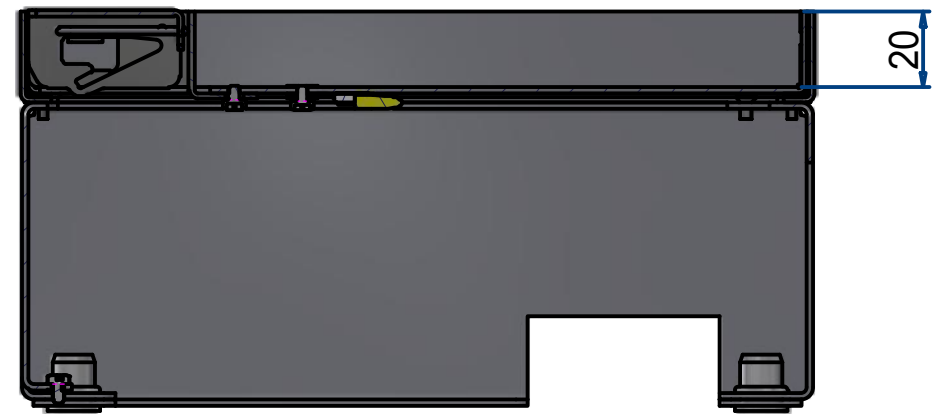
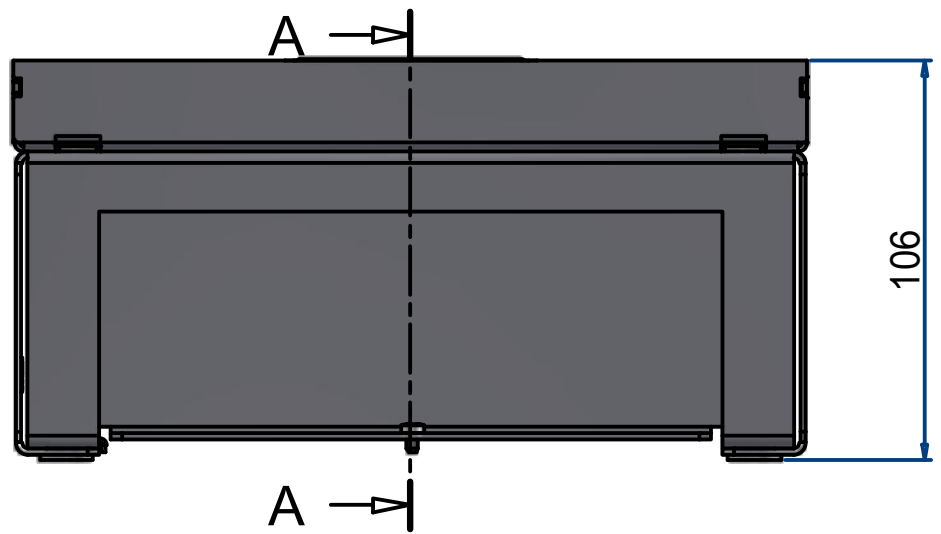
Schritt 3



UBD Öffnung Deckel mit
Schnurauslass

5520-04-151-100

Index	A3
Blatt	1



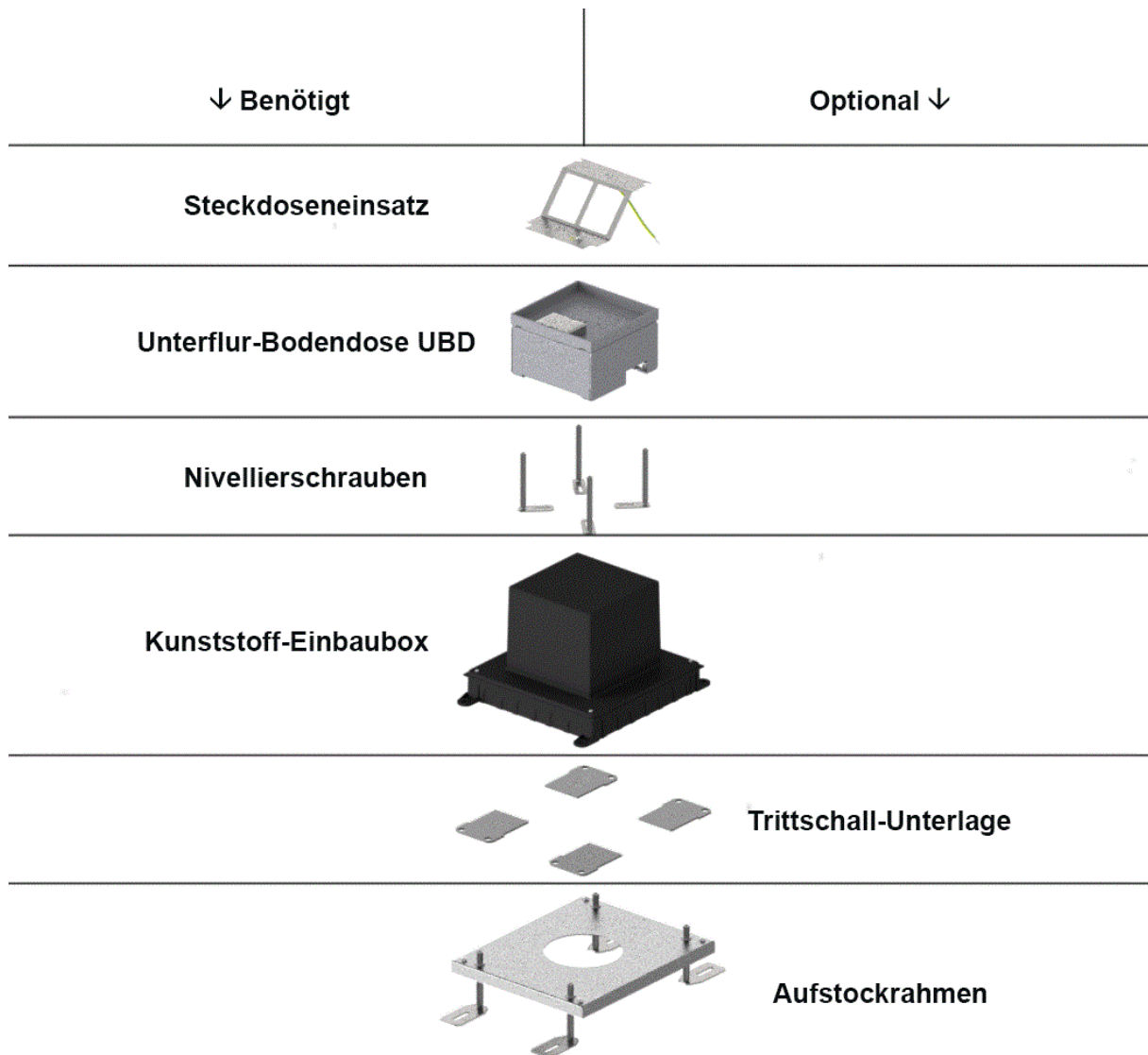
Unterflur-Bodendose UBD 210
inkl. 20mm Deckel Schnurausl.
(5522-02-101-400)

UBD 212 201

Blatt	1
Index	A3

a

Unterflur-Bodendose UBD

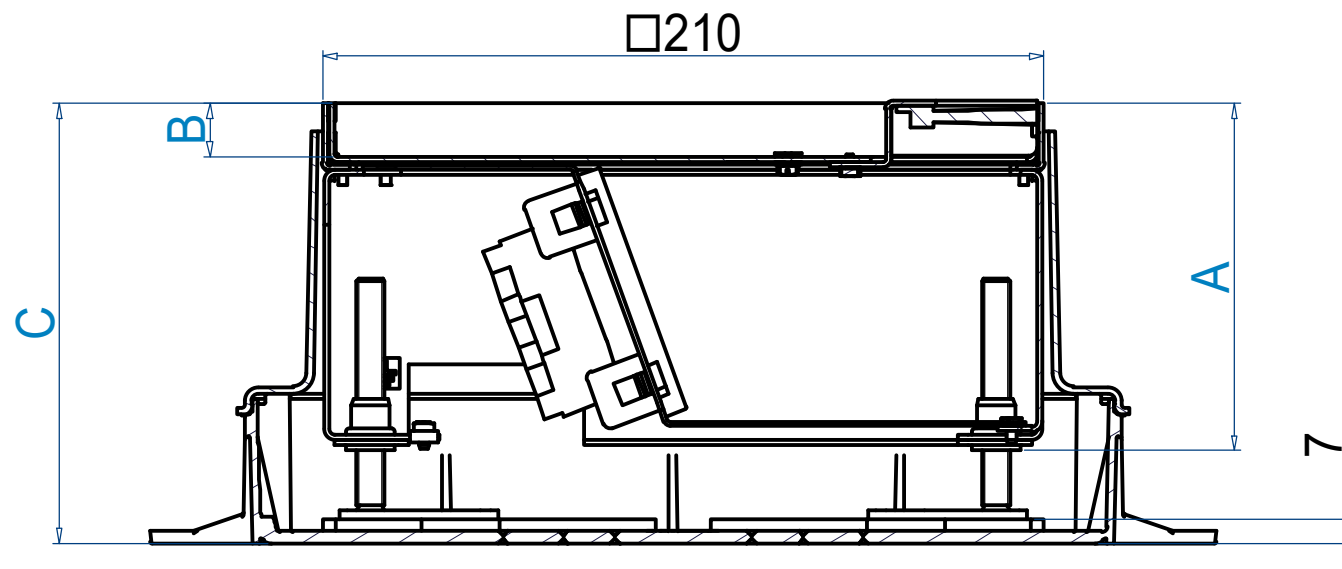


Anmerkung

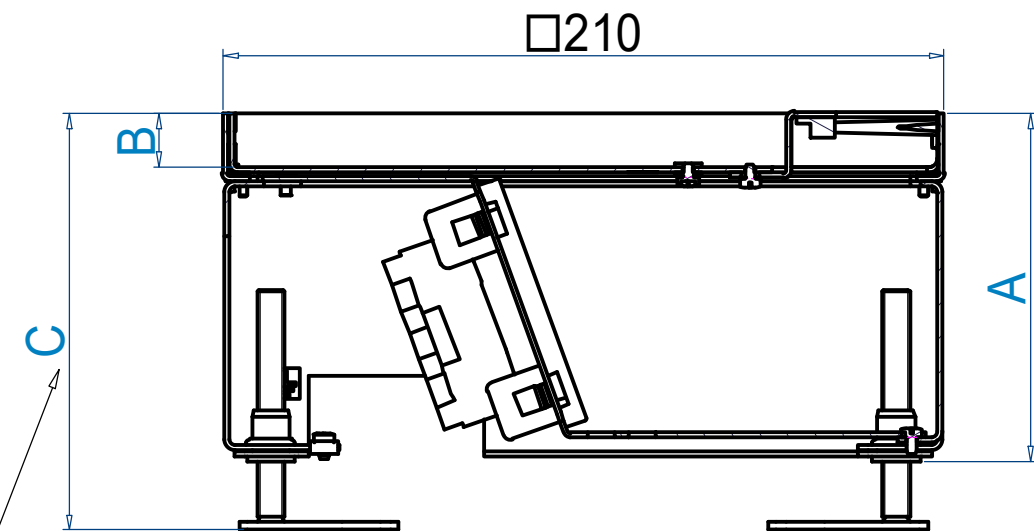
1. Etappe: Kunststoff-Einbaubox, Trittschall-Unterlage, Aufstockrahmen
2. Etappe: Unterflur-Bodendose UBD, Nivellierschrauben, Steckdoseneinsatz

	6	5	4	3	2	1
	ohne Schutzkante UBD 212 001	5mm Vertiefung UBD 212 051 UBD 212 052	15mm Vertiefung UBD 210 205 UBD 210 206	Chromstahl geschl. UBD 210 207 UBD 210 208	20mm Vertiefung UBD 212 201 UBD 212 202	
	A Höhe Bodendose: 88mm B Vertiefung im Deckel: 0mm C Rohboden bis Unterlagsboden:	A Höhe Bodendose: 93mm B Vertiefung im Deckel: 5mm C Rohboden bis Fertigbelag:	A Höhe Bodendose: 101mm B Vertiefung im Deckel: 15mm C Rohboden bis Fertigbelag:	A Höhe Bodendose: 101mm B Vertiefung im Deckel: 0mm C Rohboden bis Fertigbelag:	A Höhe Bodendose: 106mm B Vertiefung im Deckel: 20mm C Rohboden bis Fertigbelag:	
Nivellierschrauben	min. max.	min. max.	min. max.	min. max.	min. max.	min. max.
UBD 001 070	99 146	104 151	112 159	112 159	117 164	
UBD 001 095	115 171	120 176	128 184	128 184	133 189	
UBD 001 120	140 196	145 201	153 209	153 209	158 214	
	25mm Vertiefung UBD 212 251 UBD 212 252	30mm Vertiefung UBD 212 301 UBD 212 302	Schwerlast Chromstahl geschl. UBD 212 163	Schwerlast UBD 212 161 UBD 212 162		
	A Höhe Bodendose: 111mm B Vertiefung im Deckel: 25mm C Rohboden bis Fertigbelag:	A Höhe Bodendose: 116mm B Vertiefung im Deckel: 30mm C Rohboden bis Fertigbelag:	A Höhe Bodendose: 93mm B Vertiefung im Deckel: 0mm C Rohboden bis Fertigbelag:	A Höhe Bodendose: 106mm B Vertiefung im Deckel: 16mm C Rohboden bis Fertigbelag:		
Nivellierschrauben	min. max.	min. max.	min. max.	min. max.	min. max.	
UBD 001 070	122 169	127 174	104 151	117 164		
UBD 001 095	138 194	143 199	120 176	133 189		
UBD 001 120	163 219	168 224	145 201	158 214		

Ansicht mit Einbaubox



Ansicht ohne Einbaubox



wenn keine Einbaubox verwendet wird,
muss von den angegebenen Massen
jeweils **7mm** abgezogen werden

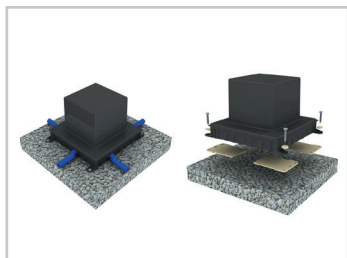


UBD 210 Bodendose

Nivellierbereiche

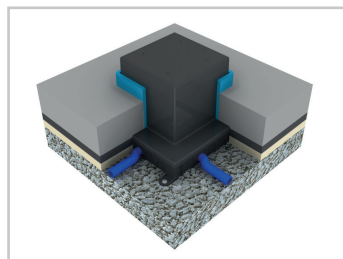
5522-12-210-200

Blatt	1
Index	A3

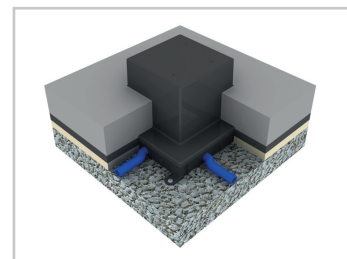


1. Einbau-Box mit den 4 vorbereiteten Bohrlochern auf festen Untergrund (nicht zu empfehlen ist auf Isolation) montieren. Entsprechender Rohrdurchmesser für die seitlichen Rohreinführungen ausbrechen/bohren und die Rohre hineinschieben. Installationsrohre kurz vor Eintritt in die Einbau-Box gut auf dem Boden befestigen. Evtl. Trittschall-Unterlage für Einbau-Box verwenden.

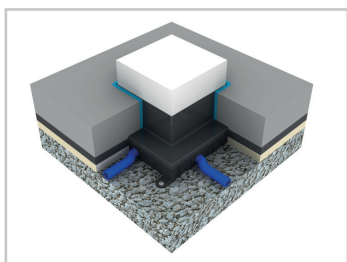
Tipp: Auf eine exakte Ausrichtung achten (z.B. parallel zur Wand). Bei Umbauarbeiten, wo der Boden aufgespitzt wird, empfehlen wir den unteren Kragen der Einbau-Box abzuschneiden und diese umgekehrt zu montieren (der untere Kragenteil muss so nicht aufgespitzt werden). Die Markierungen für die Bohrlocherpositionen sind bereits vorgesehen.



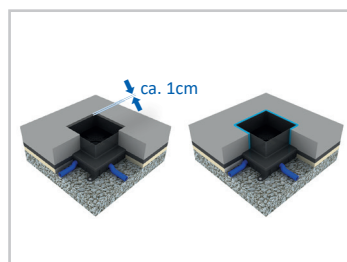
2. Bei Steinplatten, Parkett oder ähnlichen Bodenbelägen darf ein Stellstreifen von ca. 8mm verlegt werden.



3. Bei einem gegossenen Fertigboden, Teppich, Linoleum oder ähnlichem Bodenbelag empfehlen wir keinen Stellstreifen rund um die Einbau-Box zu verlegen. Allenfalls würde beim gegossenen Fertigboden ein zu breiter Silikonstreifen entstehen, resp. beim Teppich oder Linoleum der Rand zur Dose instabil werden.

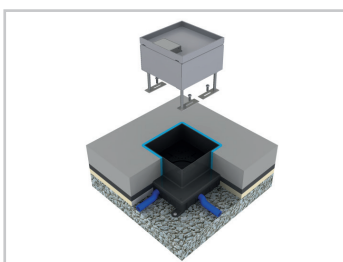


4. Evtl. Stellstreifen abschneiden. Einbau-Box mit einem Messer bündig Unterlagsboden rundum abschneiden.

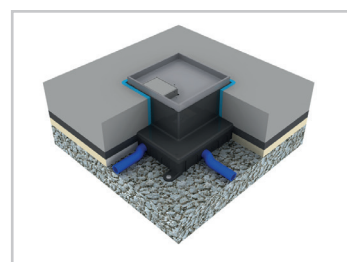


5. Deckel wegnehmen und Sagex-Klotz aus der Aussparung entfernen.

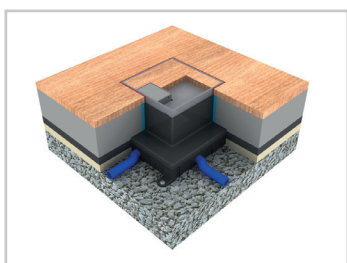
Wichtig: Bei einem gegossenen Fertigboden muss die Einbau-Box nochmals ca. 5 – 10mm unterhalb des Bodens abgeschnitten werden, damit eine saubere Kitfuge gemacht werden kann.



6. Nivellierschrauben in die Bodendose einschrauben. Bodendose in die Aussparung einlegen. Die Nivellierschrauben an den vorgesehenen Stellen anschrauben.



7. Mit den Nivellierschrauben die Kanten der Bodendose auf die Höhe des Fertigbodens nivellieren.



8. Bei Platten- oder Parkettbelag muss mind. ein Spalt von ca. 3 – 5mm für die Silikonfuge vorgesehen werden. Wenn der Deckel klemmen sollte, wurde wahrscheinlich beim Verlegen des Belages die Rahmenkante eingedrückt.

Wichtig: Wenn der Deckel gegossen wird, empfehlen wir alle Spalten abzuleben.



Erdung: Die Bodendosen müssen fachgerecht installiert und montiert werden. Alle metallisch leitenden Teile müssen miteinander verbunden und an einem Punkt zusammengeführt werden. Ein Erd Draht ist bereits vormontiert und muss nur noch mit dem Unterteil und Deckel verbunden werden.

Hinweis: Die Einbau-Box ist nicht für die Montage auf brennbarem Rohfußboden geeignet (z.B. aus Holz). In diesem Fall empfehlen wir für die Ausführung eine Fermacell-Aussparung zu verwenden.

ACHTUNG

Der Schutzleiter-Anschlusspunkt ist in die bauseitige Erdungsmassnahme einzubeziehen.

Bei Nicht-Einhaltung dieser Weisung übernimmt die e-in ag keine Haftung.

Datum/ Date:
11.06.2013

Verfasser/ Autor:
K. Gugelmann Email: kai.gugelmann@lb-log.ch. Tel. 056 205 26 54

Freigegeben durch/ Approved by:
D. Huber Email: daniel.huber@lb-log.ch, Tel. 056 205 34 81

Kunde/ Client:
e-in AG/Hr. A.Paparo

Auftrag Nr. / Order No.:
56256 / 75478

Veranlassung

Im Auftrag der Firma e-in AG wurden diverse Belastungsprüfungen nach EN50085-2-2 durchgeführt. Die Bodendose UBD 210/15mm wurde geprüft. Die Bodendosen UBD 130/15 und UBD 160/15mm sind kleiner, kompakter und tragfähiger gegenüber der UBD 210/15mm, sodass diese einer gleichen oder höheren Belastungen Stand halten.

Versuchsdurchführung

Die Belastungsprüfung wurde wie folgt durchgeführt.

- Deckel mit Inhalt, Prüfbelastung: 1500N/2Min.
- Deckel ohne Inhalt, Prüfbelastung: 1500N/2Min.
- Deckel mit Inhalt, Prüfbelastung: 5000N/2Min.
- Deckel mit Inhalt, Prüfbelastung: maximale Kraft bis zum Bruch

Versuchsergebnisse

Bei den ersten drei Belastungsprüfungen 1500N – 5000N wurde keine bleibende Verformung festgestellt. Es wurde mit einer Prüfplatte Ø 130mm mittig und einer Platte über die ganze Bodendosefläche geprüft.

Die Ergebnisse der Belastungsprüfung bis maximaler Kraft sind in der folgenden Grafik zu entnehmen. Bei ca. **7000N** wurden die ersten Materialverformungen an einem Seitenblech festgestellt und bei 29'964N ist die Verschraubung eingeknickt.



Ergebnis-Tabelle

	OK	Datum	Zeit	Fh N
1	x	07.06.13	09:52	29864,00

