

## Unterflur-Bodendose UBD 100 aus Chromstahl

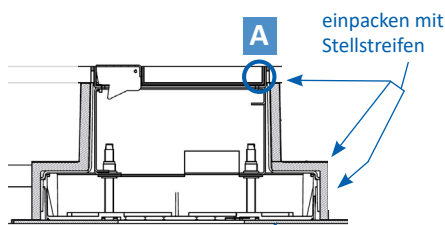
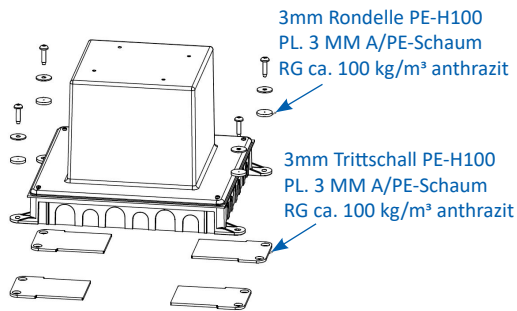
---



- Minimaler Bodenaufbau ab 120mm (Isolation + Unterlagsboden + Bodenbelag)
- Mit innenliegenden Nivellierschrauben
- Rahmen, Deckel mit Auslass und Steckdoseneinsatz aus Chromstahl
- Unterteil und Nivellierschrauben aus SVZ (sendzimir-verzinkter Stahl)

	Kunststoff-Einbaubox, schwarz, halogenfrei (siehe Datenblatt) oben: 110/110mm unten: 180/230mm H: 185mm
<b>UBD 100 150</b>	

	Trittschall-Unterlage 3mm, für Einbaubox Set à 4 Stk.
<b>UBD 001 002</b>	

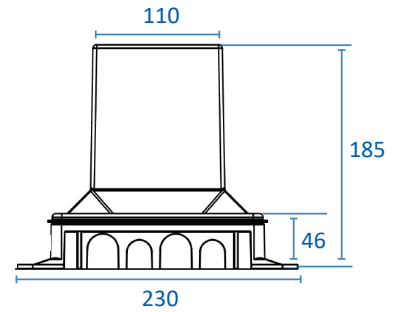


Einbaubox aufliegend auf 3mm Trittschall PE-H100 PL. 3 MM A/PE-Schaum, RG ca. 100 kg/m<sup>3</sup> anthrazit

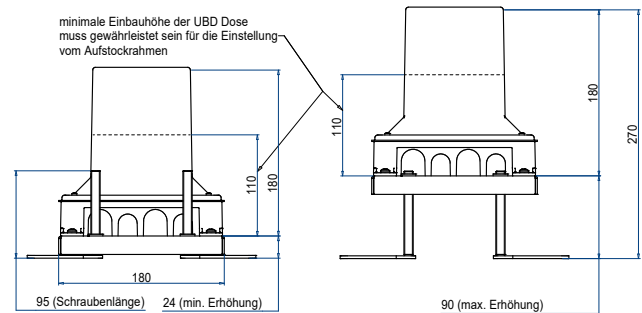
**A (4 : 1)**



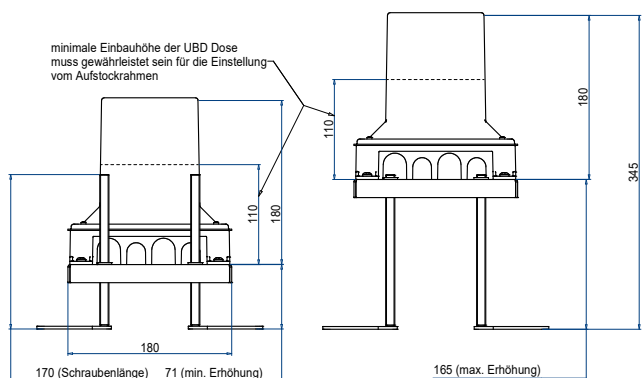
	Aufstock-Rahmen aus SVZ inkl. Nivellierschrauben zu UBD 100 und 130
<b>UBD 130 165</b>	bis 90mm, mit EBB: bis 270mm
<b>UBD 130 166</b>	bis 165mm, mit EBB: bis 345mm




**Details UBD 100 165**





**Details UBD 100 166**




## mit 15mm Vertiefung

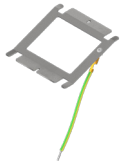
	Unterflur-Bodendose UBD 100 aus Chromstahl inkl. belegtem Deckel und 1 Bürstenauslass
<b>UBD 100 100</b>	

	Unterflur-Bodendose UBD 100 aus Chromstahl inkl. Deckel mit Kante, geschlossen, 15mm Vertiefung und 1 Bürstenauslass
<b>UBD 100 101</b>	

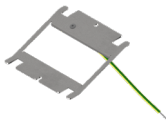
	Unterflur-Bodendose UBD 100 aus Chromstahl inkl. Blinddeckel mit Kante, geschlossen und 15mm Vertiefung
<b>UBD 100 109</b>	

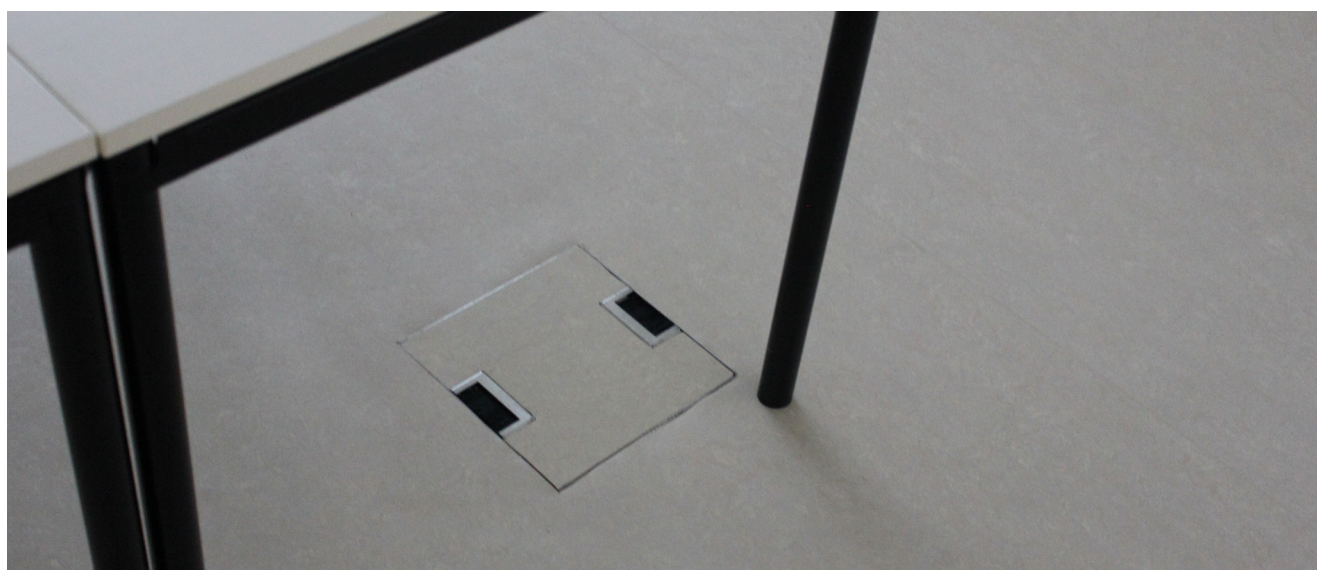
	Nivellierschrauben, Set à 4 Stk.
	Nivellierbereich von Roh- bis Fertigboden
<b>UBD 001 070</b>	120 -167mm
<b>UBD 001 095</b>	129 - 192mm
<b>UBD 001 120</b>	154 - 217mm

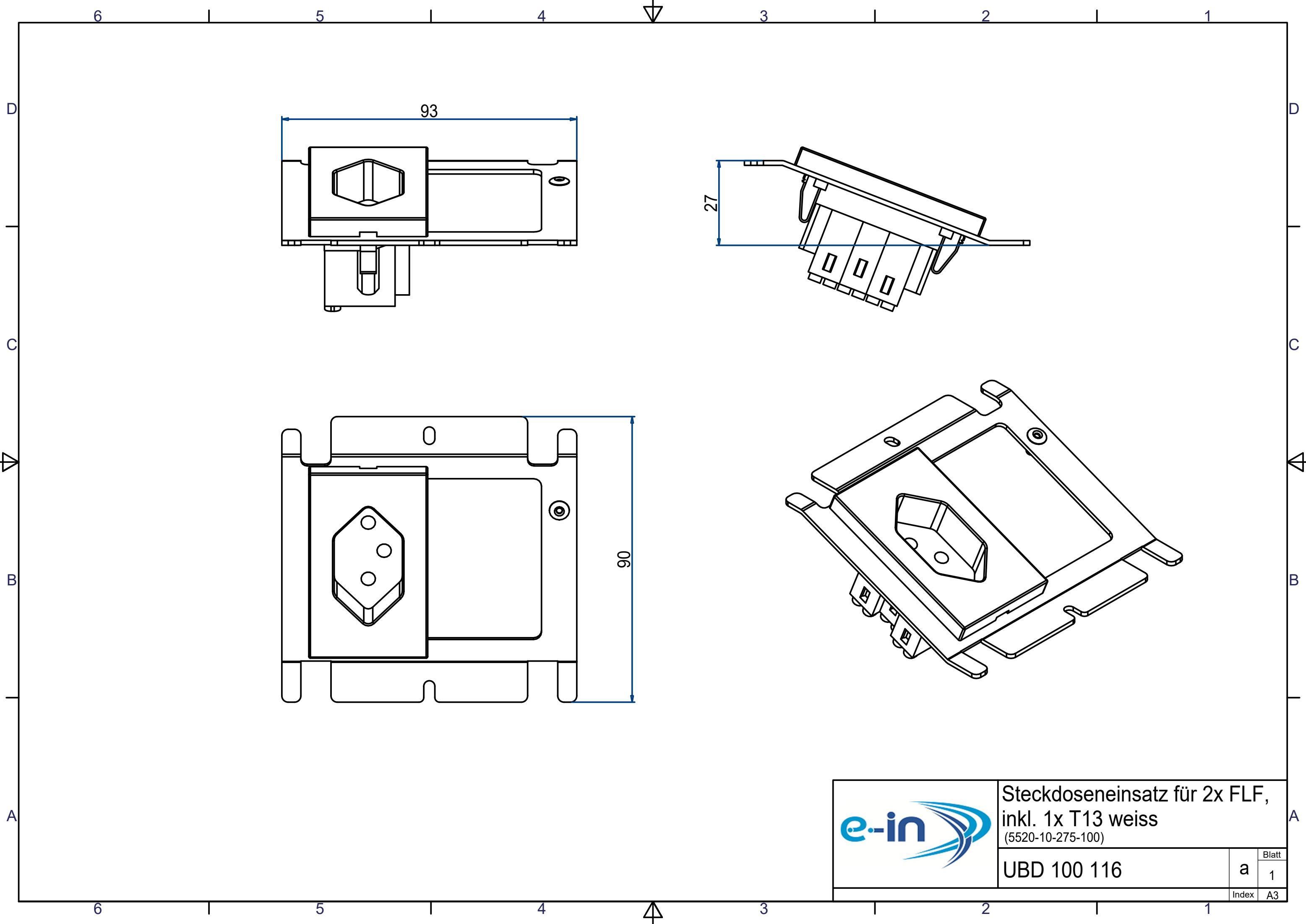
## Steckdoseneinsatz FLF horizontal


	Steckdoseneinsatz für 2x FLF, leer
<b>UBD 100 115</b>	

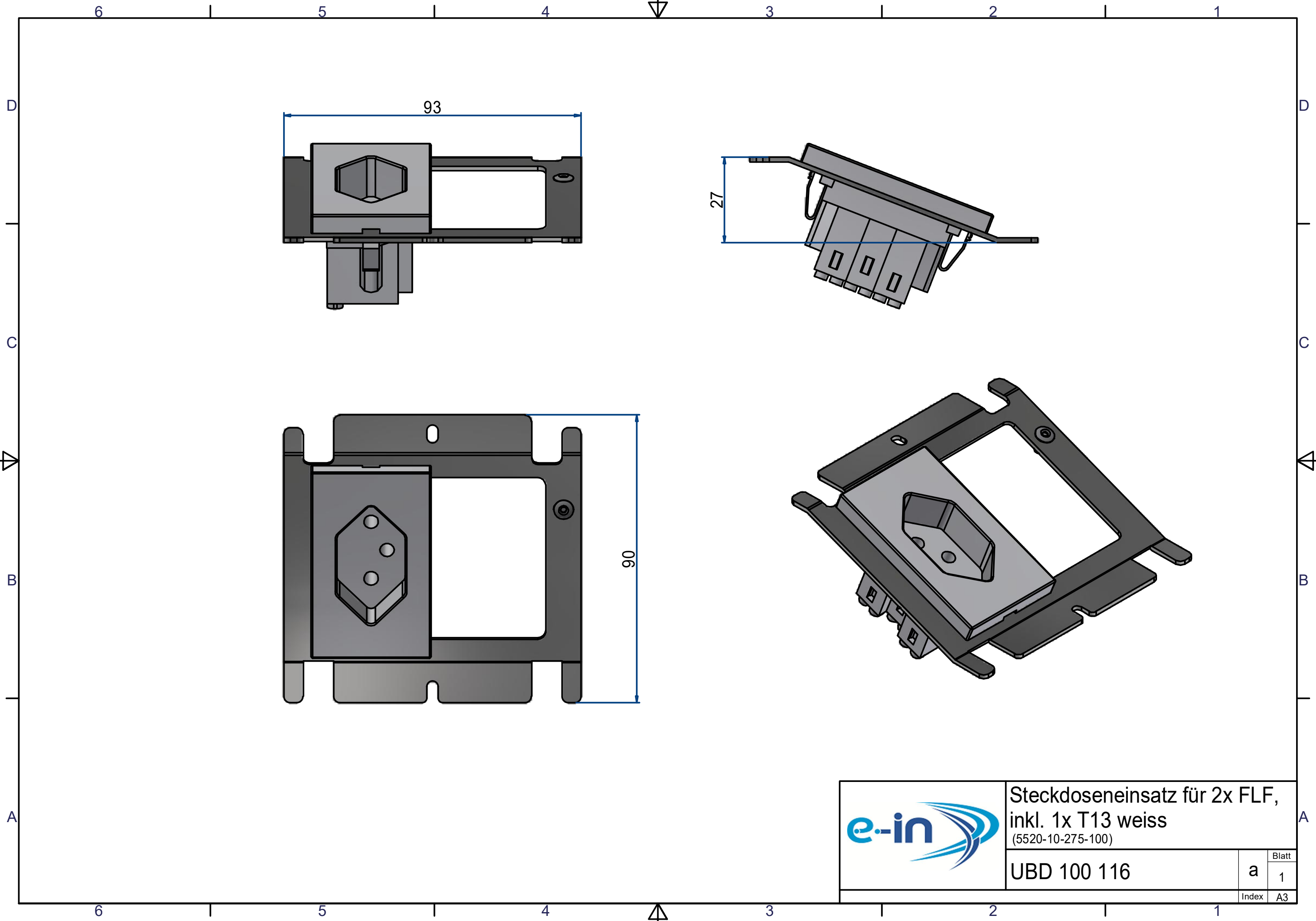
## Modul 45x45


	Steckdoseneinsatz mit 2x 45x45-Ausschnitten, leer
<b>UBD 100 145</b>	



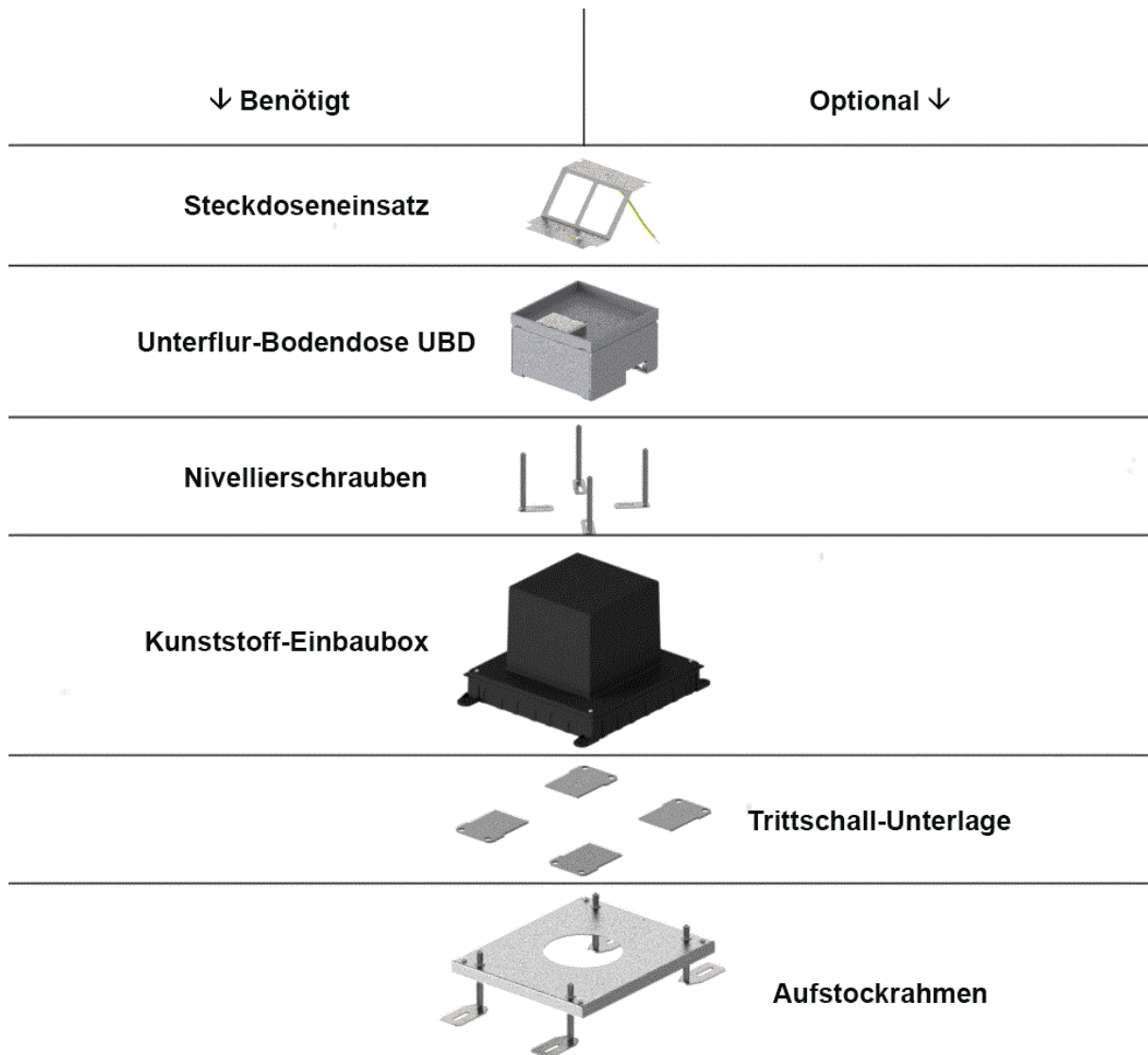


	Steckdoseneinsatz für 2x FLF, inkl. 1x T13 weiss (5520-10-275-100)	
	UBD 100 116	Blatt 1
	Index A3	



	Steckdoseneinsatz für 2x FLF, inkl. 1x T13 weiss (5520-10-275-100)				
	UBD 100 116	<table border="1"> <tr> <td>Blatt</td> <td>1</td> </tr> <tr> <td>Index</td> <td>A3</td> </tr> </table>	Blatt	1	Index
Blatt	1				
Index	A3				

# Unterflur-Bodendose UBD



## Anmerkung

1. Etappe: Kunststoff-Einbaubox, Trittschall-Unterlage, Aufstockrahmen
2. Etappe: Unterflur-Bodendose UBD, Nivellierschrauben, Steckdoseneinsatz