

Unterflur-Bodendose UBD 100 aus Chromstahl

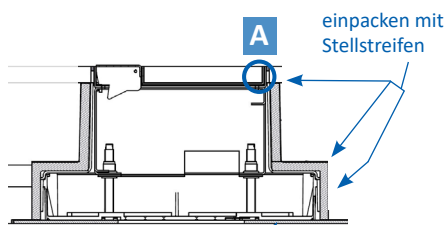
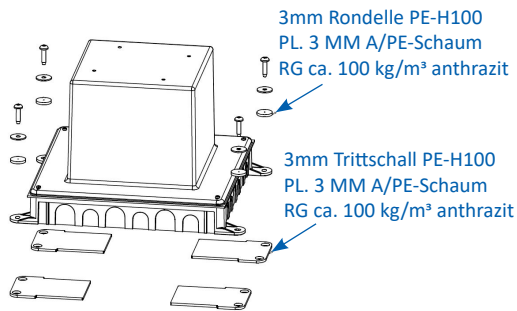


- Minimaler Bodenaufbau ab 120mm (Isolation + Unterlagsboden + Bodenbelag)
- Mit innenliegenden Nivellierschrauben
- Rahmen, Deckel mit Auslass und Steckdoseneinsatz aus Chromstahl
- Unterteil und Nivellierschrauben aus SVZ (sendzimir-verzinkter Stahl)

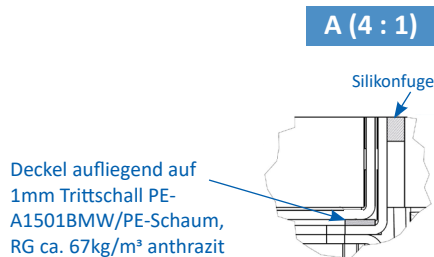


	Kunststoff-Einbaubox, schwarz, halogenfrei (siehe Datenblatt) oben: 110/110mm unten: 180/230mm H: 185mm
UBD 100 150	

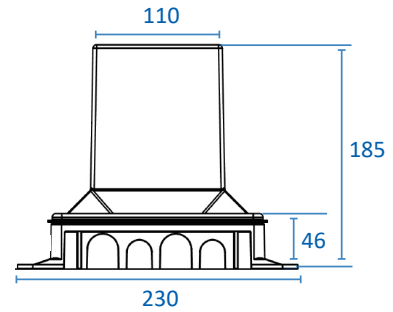
	Trittschall-Unterlage 3mm, für Einbaubox Set à 4 Stk.
UBD 001 002	



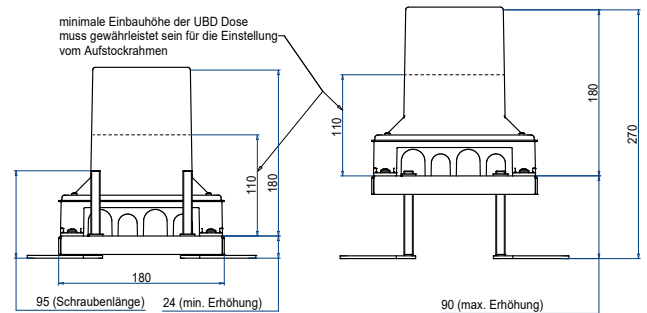
Einbaubox aufliegend auf 3mm Trittschall PE-H100 PL. 3 MM A/PE-Schaum, RG ca. 100 kg/m³ anthrazit



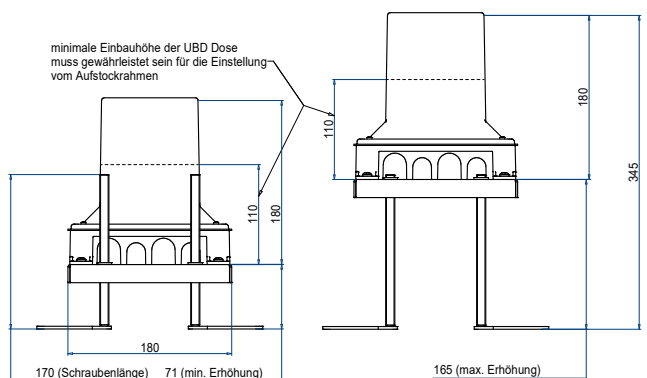
	Aufstock-Rahmen aus SVZ inkl. Nivellierschrauben zu UBD 100 und 130
UBD 130 165	bis 90mm, mit EBB: bis 270mm
UBD 130 166	bis 165mm, mit EBB: bis 345mm




Details UBD 100 165





Details UBD 100 166




mit 15mm Vertiefung

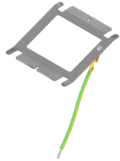
	Unterflur-Bodendose UBD 100 aus Chromstahl inkl. belegtem Deckel und 1 Bürstenauslass
UBD 100 100	

	Unterflur-Bodendose UBD 100 aus Chromstahl inkl. Deckel mit Kante, geschlossen, 15mm Vertiefung und 1 Bürstenauslass
UBD 100 101	

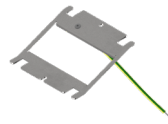
	Unterflur-Bodendose UBD 100 aus Chromstahl inkl. Blinddeckel mit Kante, geschlossen und 15mm Vertiefung
UBD 100 109	

	Nivellierschrauben, Set à 4 Stk.
	Nivellierbereich von Roh- bis Fertigboden
UBD 001 070	120 -167mm
UBD 001 095	129 - 192mm
UBD 001 120	154 - 217mm

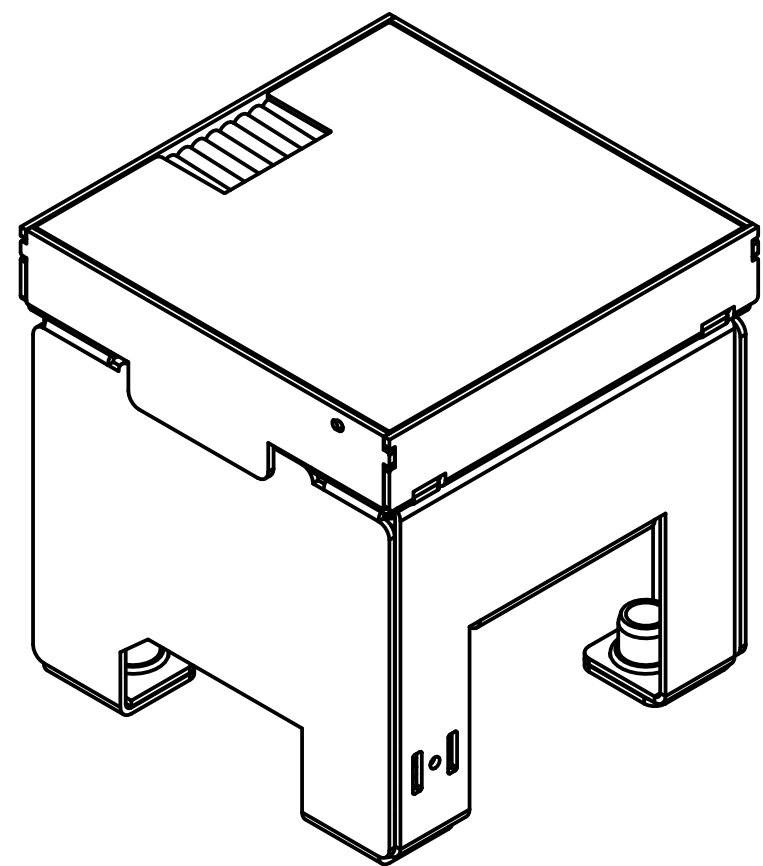
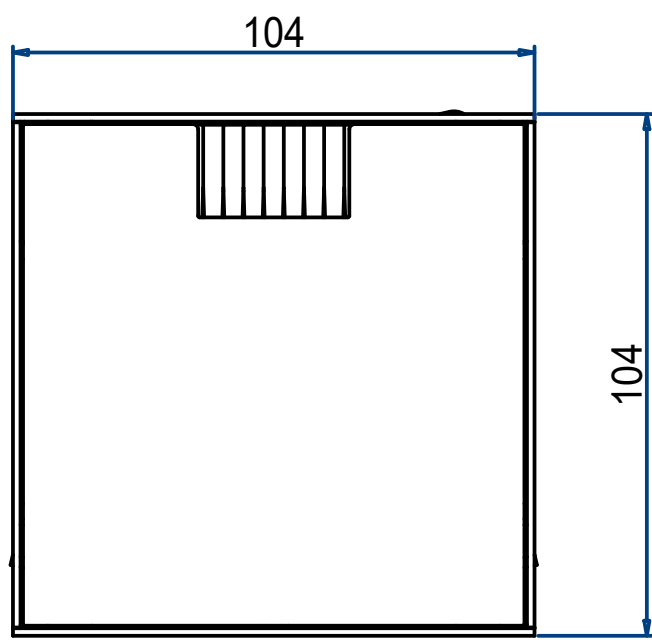
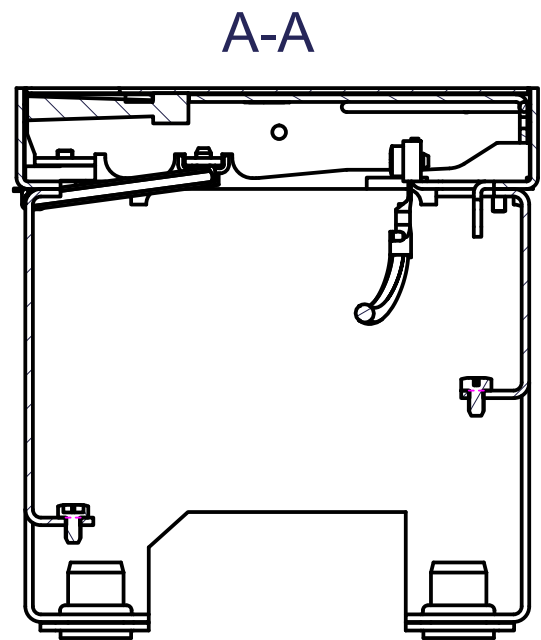
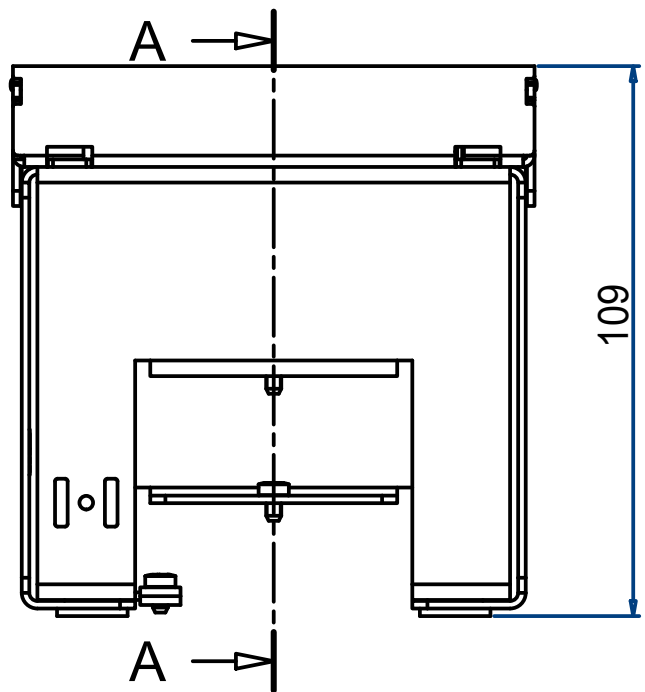
Steckdoseneinsatz FLF horizontal


	Steckdoseneinsatz für 2x FLF, leer
UBD 100 115	

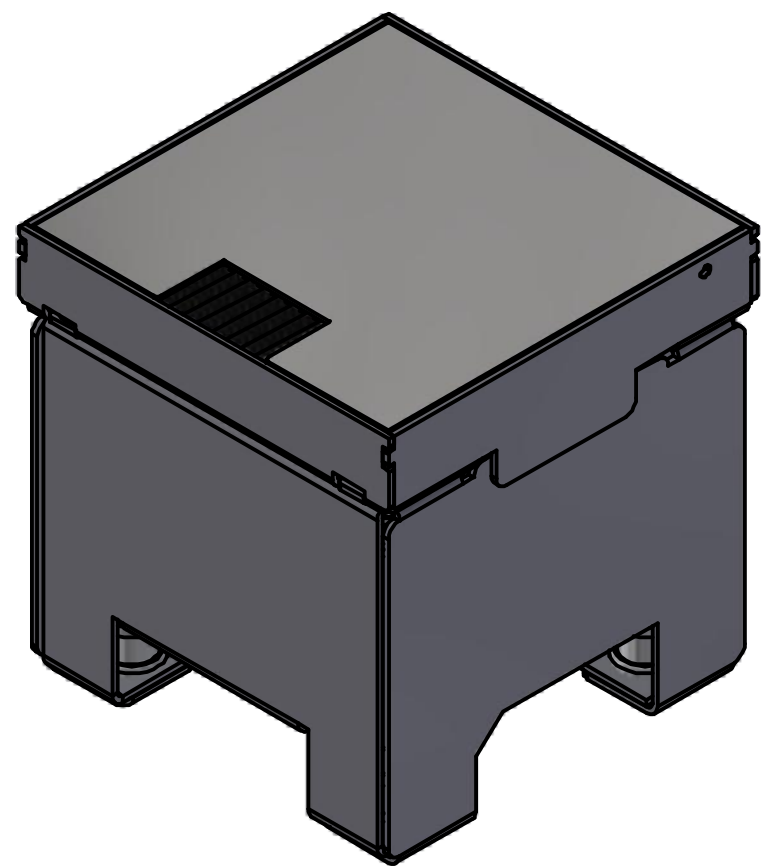
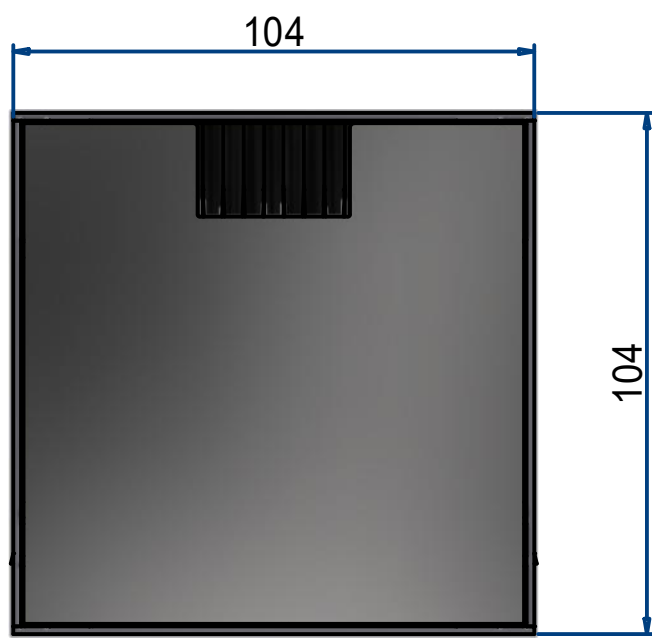
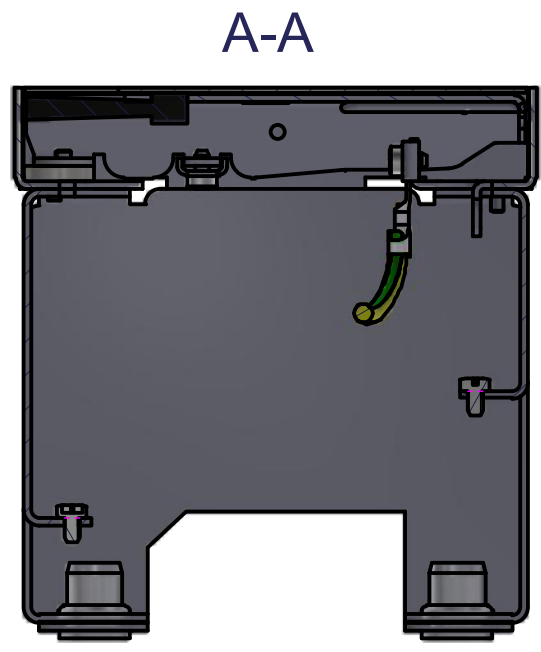
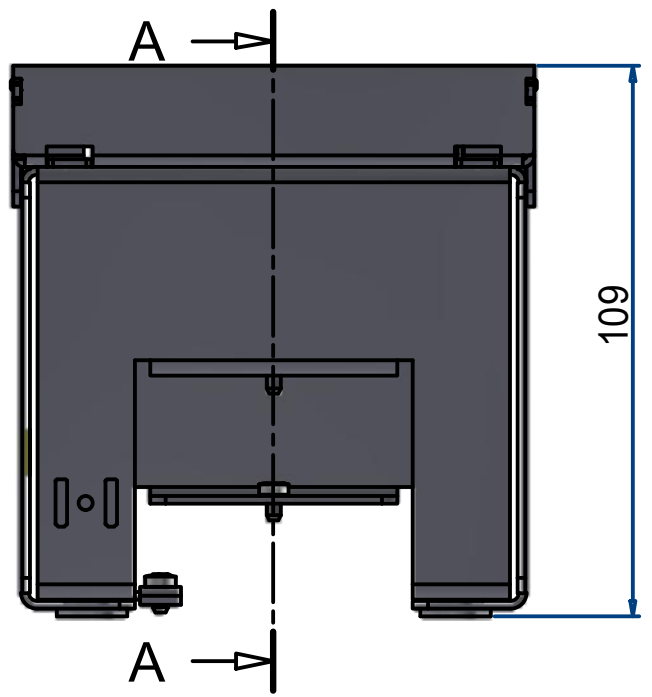
Modul 45x45


	Steckdoseneinsatz mit 2x 45x45-Ausschnitten, leer
UBD 100 145	



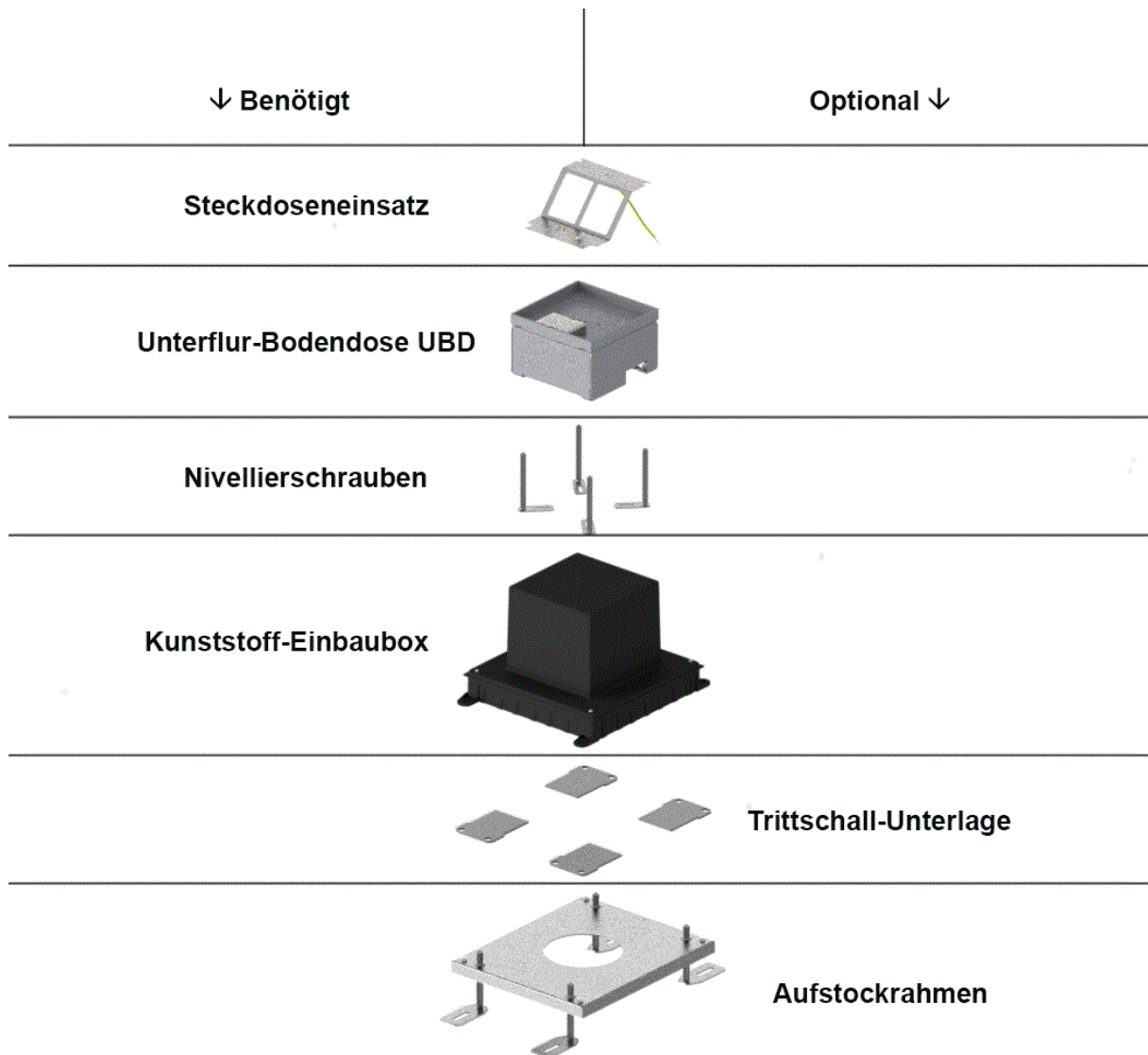


	Unterflur-Bodendose UBD 100 inkl. belegtem Deckel Bürste (5515-01-021-300)				
	UBD 100 100	<table border="1"> <tr> <td>Blatt</td> <td>1</td> </tr> <tr> <td>Index</td> <td>A3</td> </tr> </table>	Blatt	1	Index
Blatt	1				
Index	A3				



	Unterflur-Bodendose UBD 100 inkl. belegtem Deckel Bürste (5515-01-021-300)	
	UBD 100 100	Blatt 1
Index A3		a

Unterflur-Bodendose UBD



Anmerkung

1. Etappe: Kunststoff-Einbaubox, Trittschall-Unterlage, Aufstockrahmen
2. Etappe: Unterflur-Bodendose UBD, Nivellierschrauben, Steckdoseneinsatz

6 5 4 3 2 1

15mm Vertiefung
UBD 100 101

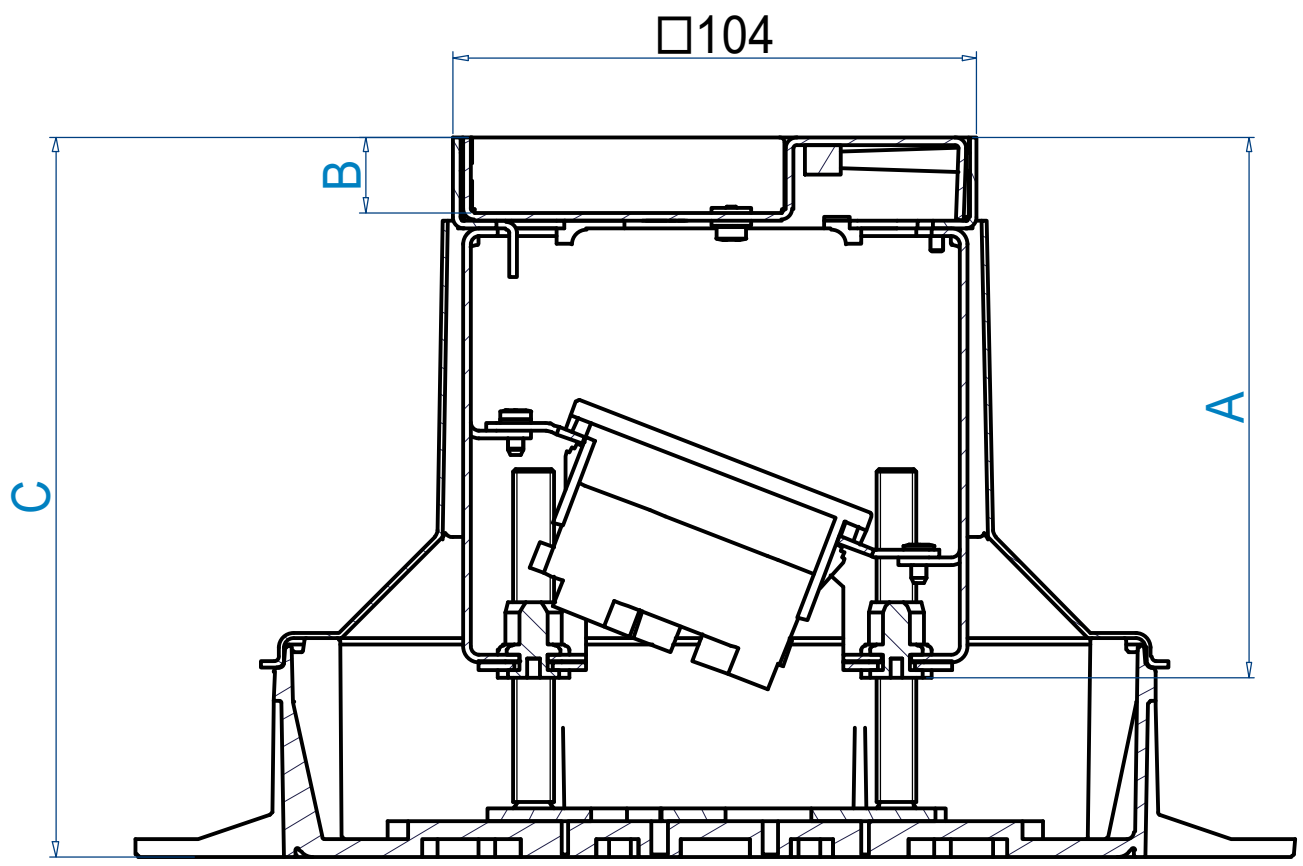
Chromstahl geschl.
UBD 100 100

A Höhe Bodendose: 108mm	
B Vertiefung im Deckel: 15mm	
C Rohboden bis Fertigbelag:	
min.	max.
120	167
129	192
154	217

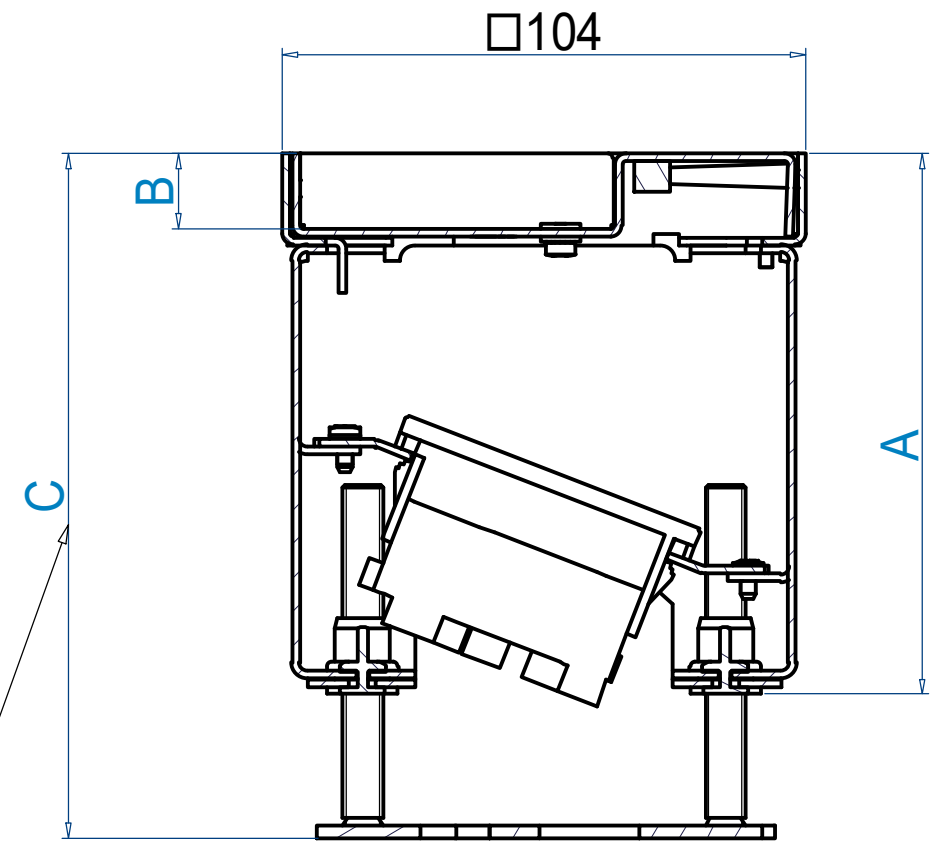
A Höhe Bodendose: 109mm	
B Vertiefung im Deckel: 0mm	
C Rohboden bis Fertigbelag:	
min.	max.
120	167
129	192
154	217

Nivellierschrauben
UBD 001 070
UBD 001 095
UBD 001 120


Ansicht mit Einbaubox



Ansicht ohne Einbaubox



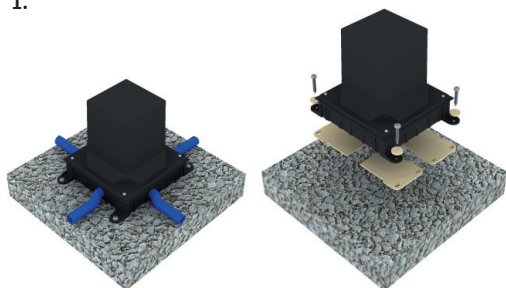
wenn keine Einbaubox verwendet wird,
muss von den angegebenen Massen
jeweils **7mm** abgezogen werden

	UBD 100 Bodendose	
	Nivellierbereiche	
	5523-03-100-200	Blatt 1
Index	A3	

6 5 4 3 2 1

Hinweis: Einbau-Box ist nicht für die Montage auf brennbarem Rohfussboden geeignet (z.B. aus Holz). Wir empfehlen für diese Ausführung eine Fermacell-Aussparung zu verwenden.

1.



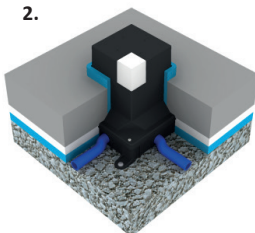
1.

- Einbau-Box mit den 4 vorbereiteten Bohrlöchern auf einen festen Untergrund (nicht zu empfehlen ist auf die Isolation) montieren.
- Entsprechender Rohrdurchmesser für die seitlichen Rohreinführungen ausbrechen oder bohren und die Rohre hineinschieben.
- Installationsrohre kurz vor dem Eintritt in die Einbau-Box gut auf dem Boden befestigen.
- Evtl. Trittschall-Unterlage für die Einbau-Box verwenden.

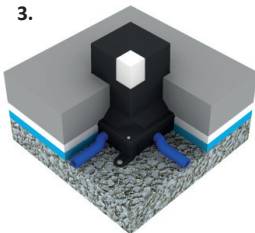
Tipp:

- Auf eine exakte Ausrichtung achten (z.B. parallel zur Wand).
- Bei Umbauarbeiten, wo der Unterlagsboden aufgespitzt wird, empfehlen wir den unteren Kragen der Einbau-Box abzuschneiden und diese umgekehrt zu montieren (der untere Kragenteil muss so nicht aufgespitzt werden).
- Markierungen für Bohrlöcherpositionen sind bereits vorgesehen.

2.



3.



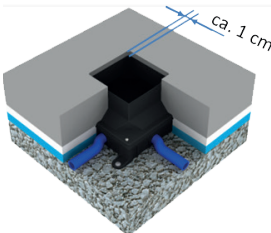
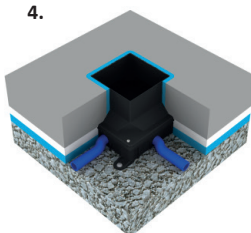
2.

- Bei Steinplatten, Parkett oder ähnlichen Bodenbelägen darf ein Stellstreifen von ca. 8 mm verlegt werden.

3.

- Bei einem gegossenen Fertigboden, Teppich, Linoleum oder ähnlichem Bodenbelag **empfehlen wir** keinen Stellstreifen rund um die Einbau-Box zu verlegen. Allenfalls würde beim gegossenen Fertigboden ein zu breiter Silikonstreifen entstehen resp. beim Teppich oder Linoleum der Rand zur Dose unstabil werden.

4.



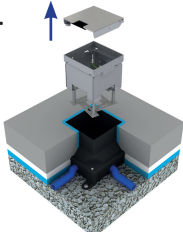
4.

- Evtl. Stellstreifen abschneiden.
- Einbau-Box mit einem Messer bündig Unterlagsboden rundum abschneiden.
- Deckel wegnehmen und Sagex-Klotz aus der Aussparung entfernen.

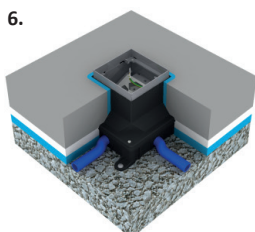
Wichtig:

- Bei einem gegossenen Fertigboden muss die Einbau-Box nochmals ca. 5 – 10 mm unterhalb des Bodens abgeschnitten werden, damit eine saubere Kiffuge gemacht werden kann.

5.



6.



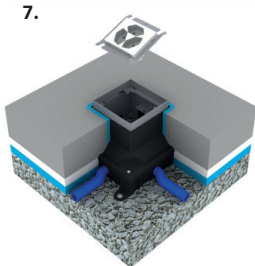
5.

- Deckel durch Zusammendrücken der Feder aus dem Gehäuse lösen.
- Bodendose in die Aussparung einlegen.
- Die Füße der Nivellierschrauben mit den mitgelieferten Schrauben an den vorgesehenen Stellen anschrauben.

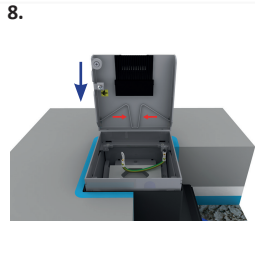
6.

- Mit den Nivellierschrauben die Kanten der Bodendose auf die Höhe des Fertigbodens nivellieren.

7.



8.



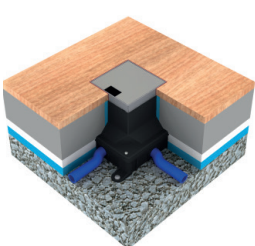
7.

- Steckdoseneinsatz verdrahten und einbauen.

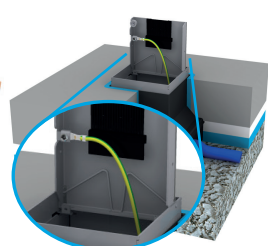
8.

- Indem die Feder zusammengedrückt wird, kann der Deckel in die dafür vorgesehenen Löcher eingerastet werden.

9.



10.



9.

- Bei Platten- oder Parkettbelag muss mindestens ein Spalt von 3 – 5 mm für die Silicon-Fuge vorgesehen werden.
- Wenn der Deckel klemmen sollte, wurde wahrscheinlich beim Verlegen des Belages die Kante vom Bodendosen-Rahmen eingedrückt.

10.

Erdung:

- Die Bodendosen müssen fachgerecht installiert und montiert werden. Alle metallisch leitenden Teile müssen miteinander verbunden und an einem Punkt zusammengeführt werden. Ein Erddraht ist beim Unterteil der Bodendose bereits vormontiert und muss nur noch mit dem Deckel verbunden werden.

Datum/ Date:
11.06.2013

Verfasser/ Autor:
K. Gugelmann Email: kai.gugelmann@lb-log.ch. Tel. 056 205 26 54

Freigegeben durch/ Approved by:
D. Huber Email: daniel.huber@lb-log.ch, Tel. 056 205 34 81

Kunde/ Client:
e-in AG/Hr. A.Paparo

Auftrag Nr. / Order No.:
56256 / 75478

Veranlassung

Im Auftrag der Firma e-in AG wurden diverse Belastungsprüfungen nach EN50085-2-2 durchgeführt. Die Bodendose UBD 210/15mm wurde geprüft. Die Bodendosen UBD 130/15 und UBD 160/15mm sind kleiner, kompakter und tragfähiger gegenüber der UBD 210/15mm, sodass diese einer gleichen oder höheren Belastungen Stand halten.

Versuchsdurchführung

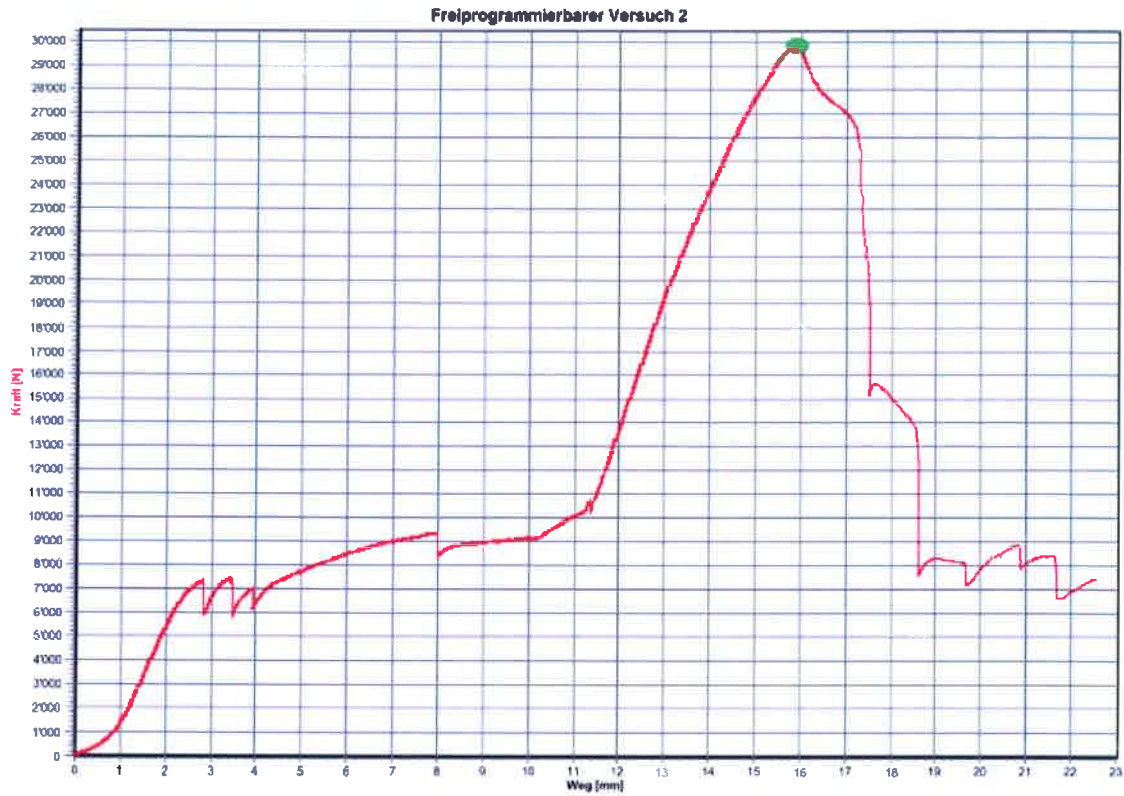
Die Belastungsprüfung wurde wie folgt durchgeführt.

- Deckel mit Inhalt, Prüfbelastung: 1500N/2Min.
- Deckel ohne Inhalt, Prüfbelastung: 1500N/2Min.
- Deckel mit Inhalt, Prüfbelastung: 5000N/2Min.
- Deckel mit Inhalt, Prüfbelastung: maximale Kraft bis zum Bruch

Versuchsergebnisse

Bei den ersten drei Belastungsprüfungen 1500N – 5000N wurde keine bleibende Verformung festgestellt. Es wurde mit einer Prüfplatte Ø 130mm mittig und einer Platte über die ganze Bodendosefläche geprüft.

Die Ergebnisse der Belastungsprüfung bis maximaler Kraft sind in der folgenden Grafik zu entnehmen. Bei ca. **7000N** wurden die ersten Materialverformungen an einem Seitenblech festgestellt und bei 29'964N ist die Verschraubung eingeknickt.



Ergebnis-Tabelle

	OK	Datum	Zeit	Fh N
1	x	07.06.13	09:52	29864,00

