


Unterflur-Bodendose UBD 320 aus Chromstahl

- Minimaler Bodenaufbau ab 72mm (Isolation + Unterlagsboden + Bodenbelag)
- Mit innenliegenden Nivellierschrauben
- Rahmen, Auslass und Steckdoseneinsatz aus Chromstahl
- Unterteil und Nivellierschrauben aus SVZ (Sendzimir Verzinkter Stahl)

	Kunststoff-Einbau-Box, schwarz, 508/330 x 508/330mm Boîte d'encastrement plastique, noir, 508/330 x 508/330mm
UBD 320 356	Höhe/hauteur 150mm
UBD 320 357	Höhe/hauteur 192mm

	Bodendose inkl. Deckel mit Kante, 15mm Vertiefung und 1 Schnurauslass Boîte de sol avec couvercle à bord, évidement de 15mm et sortie de cordon
UBD 320 315	

	Bodendose inkl. Deckel mit Kante, 15mm Vertiefung und 1 Bürstenauslass Boîte de sol avec couvercle à bord, évidement de 15mm et sortie brosse
UBD 320 316	

	Nivellierschrauben, Set à 4 Stk. Vis de niveau, ensemble de 4 pc.
UBD 002 045	Nivellierbar von/réglable à 72-98mm
UBD 002 070	Nivellierbar von/réglable à 95-123mm
UBD 002 095	Nivellierbar von/réglable à 120-148mm
UBD 002 120	Nivellierbar von/réglable à 145-173mm
UBD 002 145	Nivellierbar von/réglable à 170-198mm

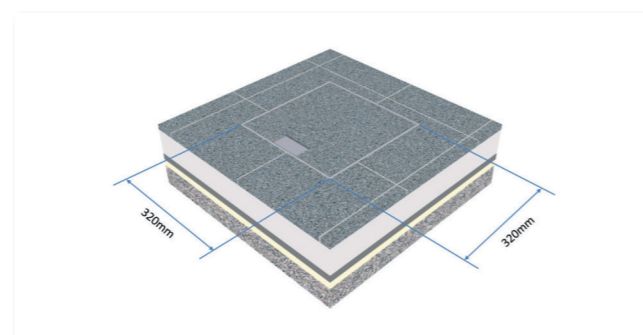
Boîte de sol UBD 320 en acier inoxydable

- Structure de sol minimale à partir de 72mm (isolation + chape + revêtement)
- Avec vis de niveau à l'intérieur
- Cadre, sortie et éléments de prise en acier inoxydable
- Partie inférieure et vis de niveau en AGS (acier galvanisé selon le procédé Sendzimir)

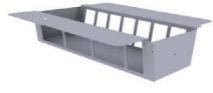
	Bodendose inkl. Blinddeckel mit Kante und 15mm Vertiefung Boîte de sol avec faux couvercle avec bord et évidement de 15mm
UBD 320 319	

	Bodendose inkl. Deckel mit Kante und 15mm Vertiefung und 2 Schnurauslässen Boîte de sol, couvercle inclus avec évidement de 5mm et 2 sorties de cordon
UBD 320 317	

	Bodendose inkl. Deckel mit Kante und 15mm Vertiefung und 2 Bürstenauslässen Boîte de sol avec couvercle à bord, évidement de 15mm et 2 sorties brosse
UBD 320 318	



	Steckdoseneinsatz für 2x4 FLF, inkl. Erd draht (für Bodenhöhe ab 72mm) Éléments prise pour 2x4 FLF, fil de masse incl. (hauteur sol à partir de 72mm)
Bestückung/équipement	
UBD 320 325	2x4 FLF leer/vide
UBD 321 326	4x T13 weiss/blanc
UBD 321 327	3x 1 Stk. T13 weiss und 1x T13 schwarz 3x 1 pc. T13 blanc et 1x T13 noir
UBD 321 328	2x 4xT13 weiss/blanc

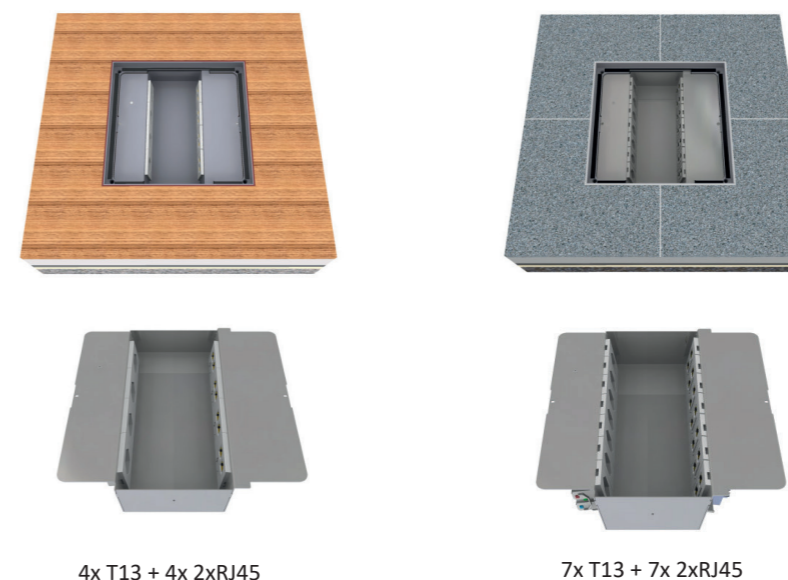
	Steckdoseneinsatz mit 2x7 FLF, inkl. Erd draht (für Bodenhöhe ab 98mm) Éléments prise pour 2x7 FLF, fil de masse incl. (hauteur sol à partir de 98mm)
Bestückung/équipement	
UBD 320 326	2x7 FLF leer/vide
UBD 321 330	7x T13 weiss/blanc
UBD 321 331	6x T13 weiss und 1x T13 schwarz 6x T13 blanc et 1x T13 noir
UBD 321 332	1x 3xT13 weiss/blanc
UBD 321 333	1x 3xT13/s weiss/blanc
UBD 321 334	2x 3xT13 weiss/blanc
UBD 321 335	1x 3xT13 weiss und 1x 3xT13/s weiss 1x 3xT13 blanc et 1x 3xT13/s blanc
UBD 321 336	3x 3xT13 weiss/blanc

Optional

	Aufstock-Rahmen aus SVZ inkl. Nivellierschrauben zu UBD 260 und UBD 320 Support SVZ pour UBD 260 et 320, vis de niveau inclu
UBD 260 320	95mm Niv. Schrauben/40mm - 90mm mit EBB UBD 320 356: 191 - 235mm mit EBB UBD 320 357: 233 - 277mm
UBD 260 321	170mm Niv. Schrauben/90mm - 165mm mit EBB UBD 320 356: 235 - 310mm mit EBB UBD 320 357: 277 - 352mm

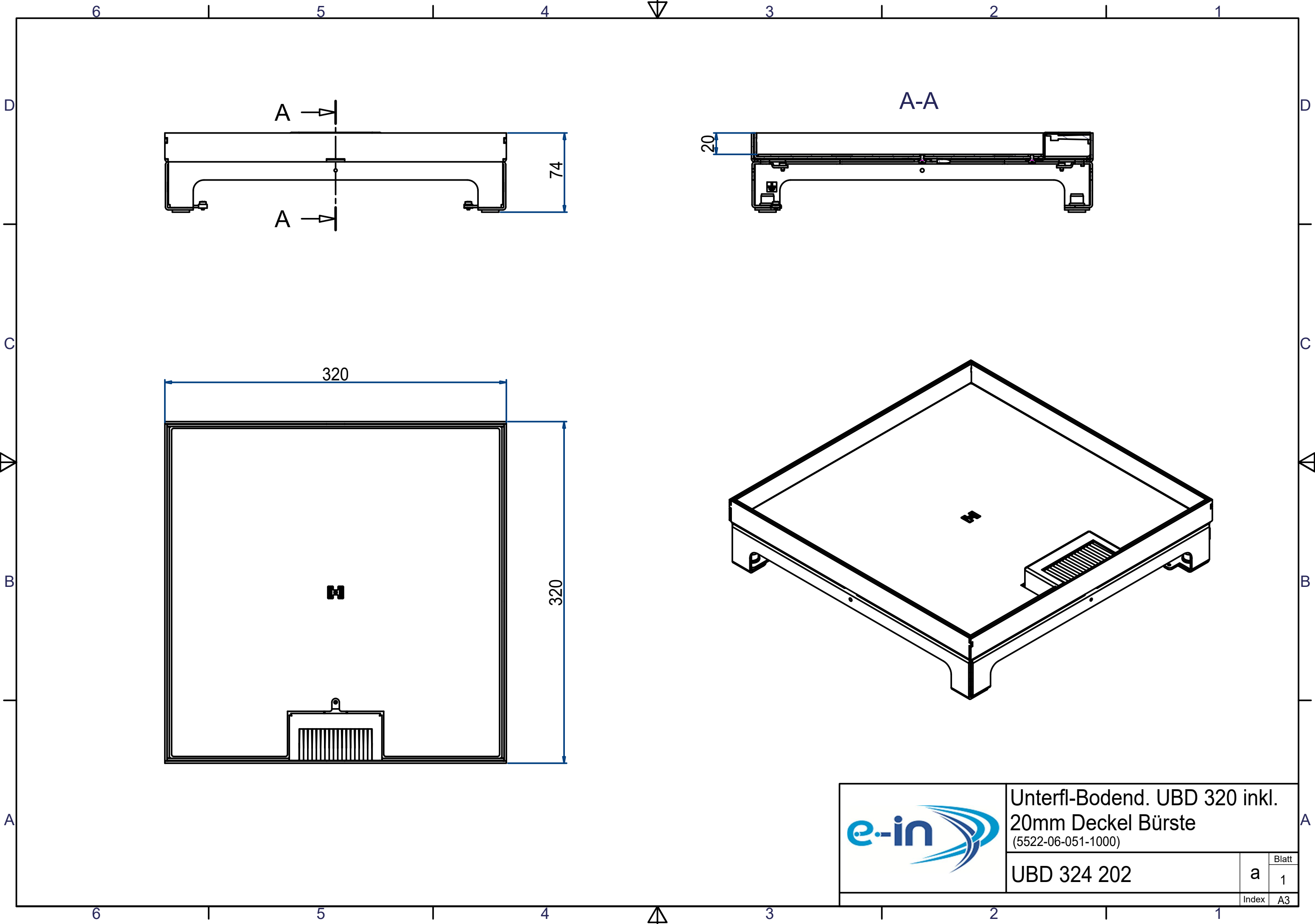
	Vibrasyl-Trittschall-Unterlage 3mm, für Nivellierschrauben Support d'isolation acoustique en Vibrasyl de 3mm, pour vis de niveau
UBD 001 001	Set à 4 Stk./ensemble de 4 pc.

Beispiele/exemples



4x T13 + 4x 2xRJ45

7x T13 + 7x 2xRJ45

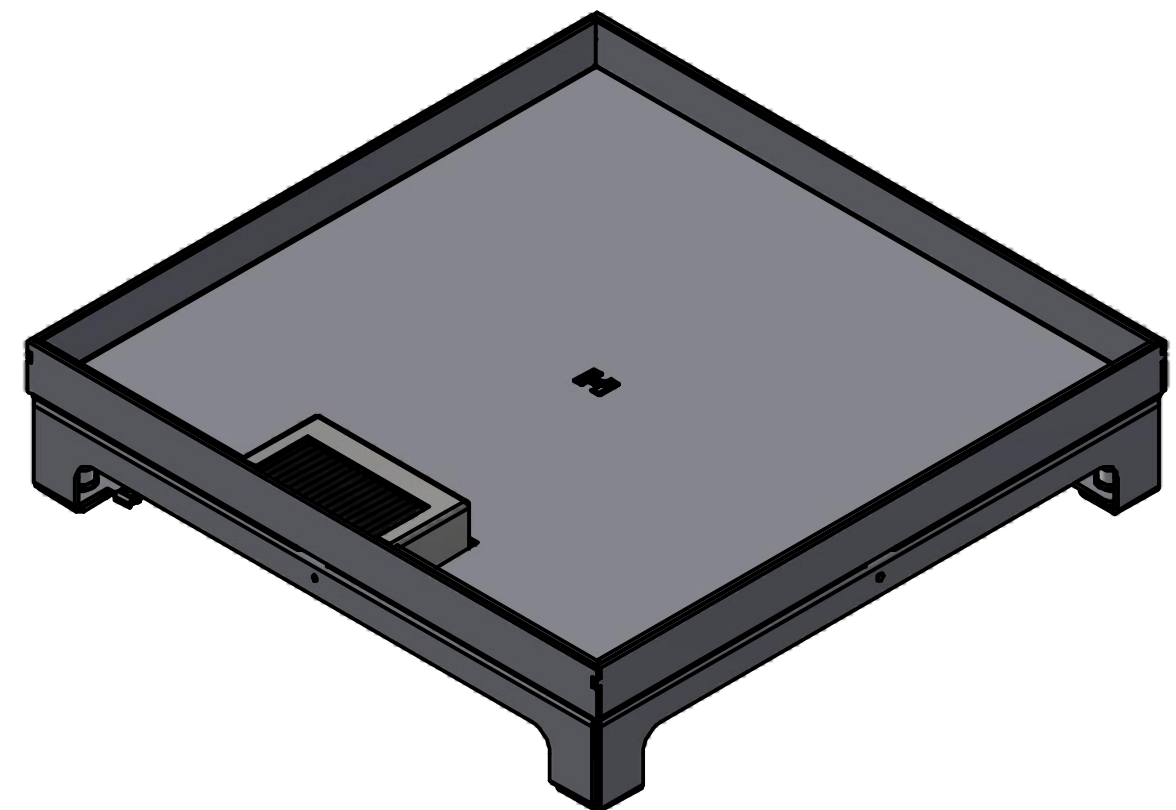
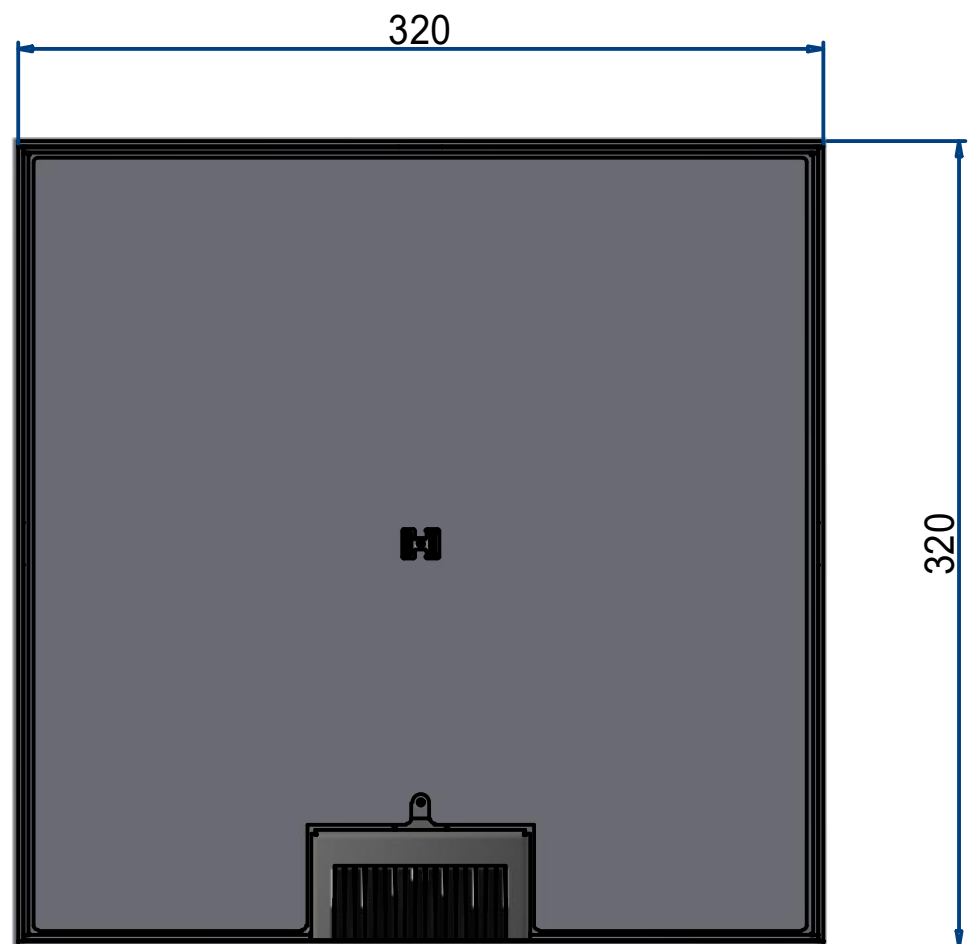
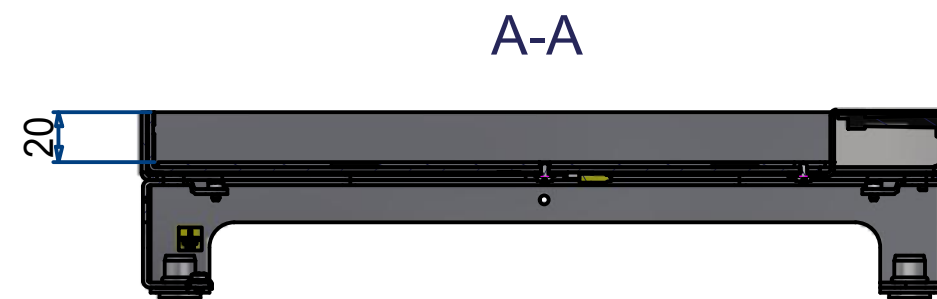
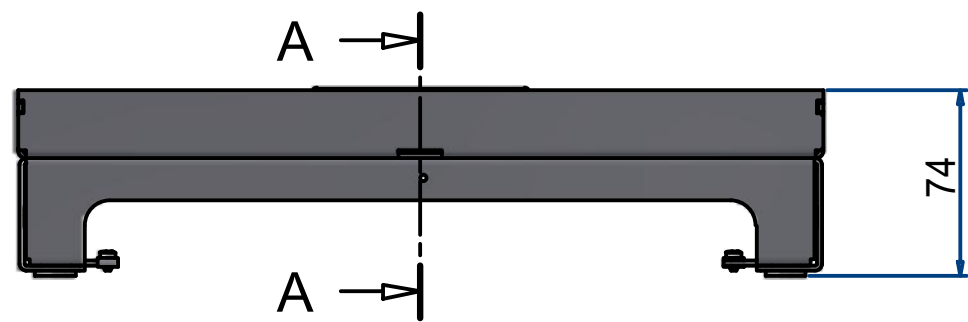



Unterfl-Bodend. UBD 320 inkl.
20mm Deckel Bürste
(5522-06-051-1000)

UBD 324 202

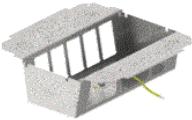



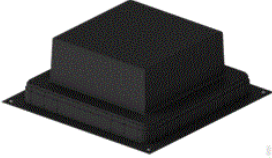

Blatt	1
Index	A3

a



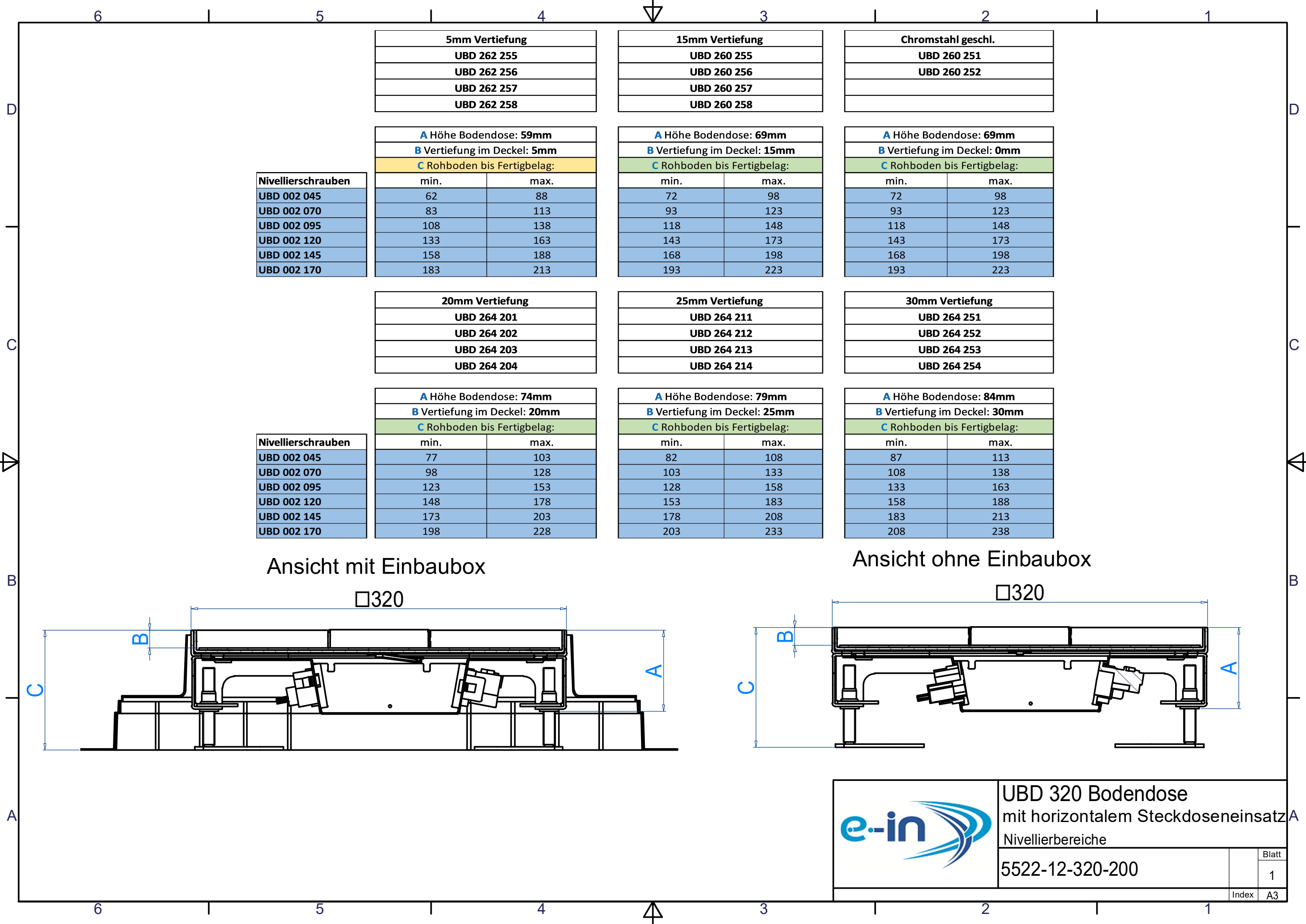
	Unterfl-Bodend. UBD 320 inkl. 20mm Deckel Bürste (5522-06-051-1000)		Blatt
	UBD 324 202	a	1
		Index	A3

Unterflur-Bodendose UBD 260 & UBD 320

↓ Benötigt		Optional ↓
Steckdoseneinsatz		
Unterflur-Bodendose UBD		
Nivellierschrauben		
		Trittschall-Unterlage (optional)
Kunststoff-Einbaubox		
		Aufstockrahmen (optional)

Anmerkung

1. Etappe: Kunststoff-Einbaubox, Aufstockrahmen
2. Etappe: Unterflur-Bodendose UBD, Nivellierschrauben, Trittschall-Unterlage, Steckdoseneinsatz



Nivellierschrauben	
UBD 002 045	
UBD 002 070	
UBD 002 095	
UBD 002 120	
UBD 002 145	
UBD 002 170	

Nivellierschrauben	
UBD 002 045	
UBD 002 070	
UBD 002 095	
UBD 002 120	
UBD 002 145	
UBD 002 170	

5mm Vertiefung	
UBD 262 255	
UBD 262 256	
UBD 262 257	
UBD 262 258	

A Höhe Bodendose: 59mm	
B Vertiefung im Deckel: 5mm	
C Rohboden bis Fertigbelag:	
min.	max.
62	88
83	113
108	138
133	163
158	188
183	213

20mm Vertiefung	
UBD 264 201	
UBD 264 202	
UBD 264 203	
UBD 264 204	

A Höhe Bodendose: 74mm	
B Vertiefung im Deckel: 20mm	
C Rohboden bis Fertigbelag:	
min.	max.
77	103
98	128
123	153
148	178
173	203
198	228

15mm Vertiefung	
UBD 260 255	
UBD 260 256	
UBD 260 257	
UBD 260 258	

A Höhe Bodendose: 69mm	
B Vertiefung im Deckel: 15mm	
C Rohboden bis Fertigbelag:	
min.	max.
72	98
93	123
118	148
143	173
168	198
193	223

25mm Vertiefung	
UBD 264 211	
UBD 264 212	
UBD 264 213	
UBD 264 214	

A Höhe Bodendose: 79mm	
B Vertiefung im Deckel: 25mm	
C Rohboden bis Fertigbelag:	
min.	max.
82	108
103	133
128	158
153	183
178	208
203	233

Chromstahl geschl.	
UBD 260 251	
UBD 260 252	

A Höhe Bodendose: 69mm	
B Vertiefung im Deckel: 0mm	
C Rohboden bis Fertigbelag:	
min.	max.
72	98
93	123
118	148
143	173
168	198
193	223

30mm Vertiefung	
UBD 264 251	
UBD 264 252	
UBD 264 253	
UBD 264 254	

A Höhe Bodendose: 84mm	
B Vertiefung im Deckel: 30mm	
C Rohboden bis Fertigbelag:	
min.	max.
87	113
108	138
133	163
158	188
183	213
208	238

Ansicht mit Einbaubox

Ansicht ohne Einbaubox

□320

□320



UBD 320 Bodendose
mit horizontalem Steckdoseneinsatz
Nivellierbereiche

5522-12-320-200	Blatt
	1
Index	A3

6 5 4 3 2 1

D

C

B

A

5mm Vertiefung
UBD 322 315
UBD 322 316
UBD 322 317
UBD 322 318

15mm Vertiefung
UBD 320 315
UBD 320 316
UBD 320 317
UBD 320 318

Chromstahl geschl.

A Höhe Bodendose: 59mm		
B Vertiefung im Deckel: 5mm		
C Rohboden bis Fertigbelag:		
min.	max.	
UBD 002 070	83	113
UBD 002 095	108	138
UBD 002 120	133	163
UBD 002 145	158	188
UBD 002 170	183	213

A Höhe Bodendose: 69mm		
B Vertiefung im Deckel: 15mm		
C Rohboden bis Fertigbelag:		
min.	max.	
UBD 002 070	93	123
UBD 002 095	118	148
UBD 002 120	143	173
UBD 002 145	168	198
UBD 002 170	193	223

A Höhe Bodendose: 69mm		
B Vertiefung im Deckel: 0mm		
C Rohboden bis Fertigbelag:		
min.	max.	
UBD 002 070	93	123
UBD 002 095	118	148
UBD 002 120	143	173
UBD 002 145	168	198
UBD 002 170	193	223

Nivellierschrauben
UBD 002 070
UBD 002 095
UBD 002 120
UBD 002 145
UBD 002 170

20mm Vertiefung
UBD 324 201
UBD 324 202
UBD 324 203
UBD 324 204

25mm Vertiefung
UBD 324 251
UBD 324 252
UBD 324 253
UBD 324 254

30mm Vertiefung
UBD 324 301
UBD 324 302
UBD 324 303
UBD 324 304

Nivellierschrauben
UBD 002 070
UBD 002 095
UBD 002 120
UBD 002 145
UBD 002 170

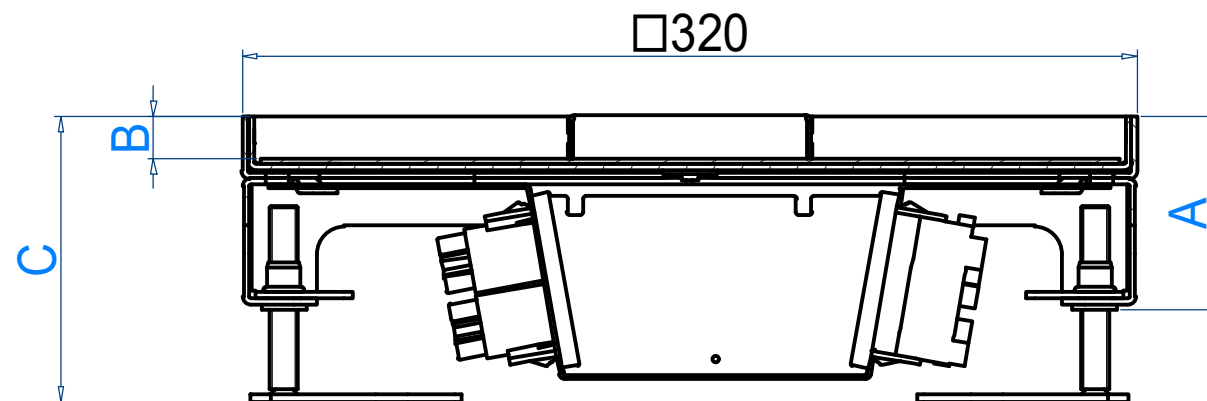
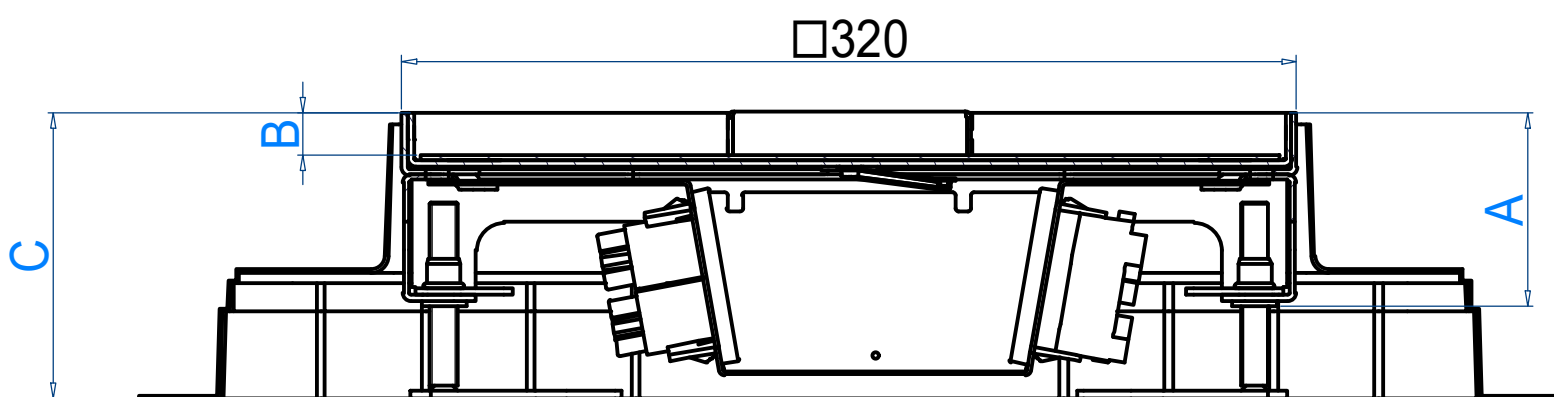
A Höhe Bodendose: 74mm		
B Vertiefung im Deckel: 20mm		
C Rohboden bis Fertigbelag:		
min.	max.	
UBD 002 070	98	128
UBD 002 095	123	153
UBD 002 120	148	178
UBD 002 145	173	203
UBD 002 170	198	228

A Höhe Bodendose: 79mm		
B Vertiefung im Deckel: 25mm		
C Rohboden bis Fertigbelag:		
min.	max.	
UBD 002 070	103	133
UBD 002 095	128	158
UBD 002 120	153	183
UBD 002 145	178	208
UBD 002 170	203	233

A Höhe Bodendose: 84mm		
B Vertiefung im Deckel: 30mm		
C Rohboden bis Fertigbelag:		
min.	max.	
UBD 002 070	108	138
UBD 002 095	133	163
UBD 002 120	158	188
UBD 002 145	183	213
UBD 002 170	208	238

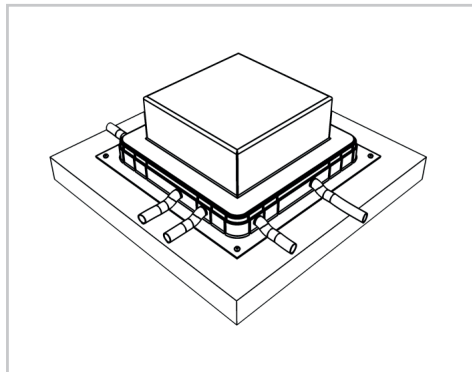
Ansicht mit Einbaubox

Ansicht ohne Einbaubox

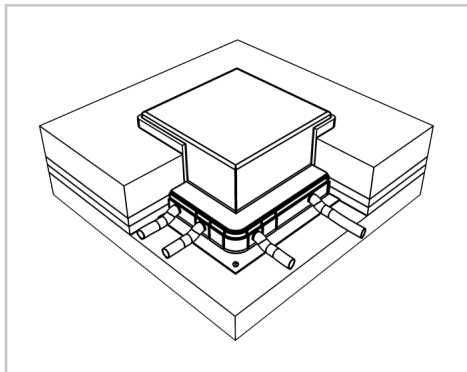


	UBD 320 Bodendose mit vertikalem Steckdoseneinsatz Nivellierbereiche	
	5522-12-320-600	Blatt 1
Index A3		

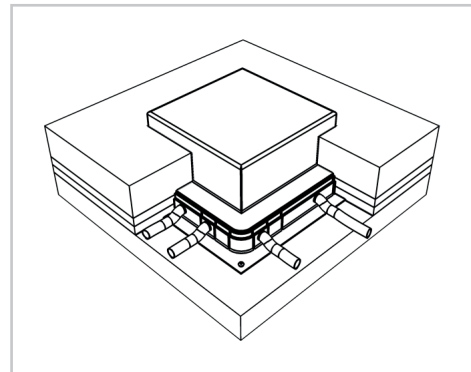
6 5 4 3 2 1



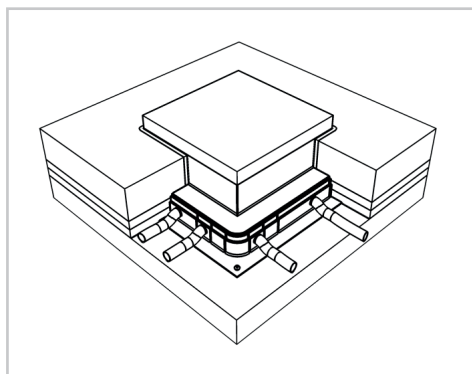
1. Einbaubox an den Ecken auf einen festen Untergrund (nicht zu empfehlen ist auf die Isolation) montieren.



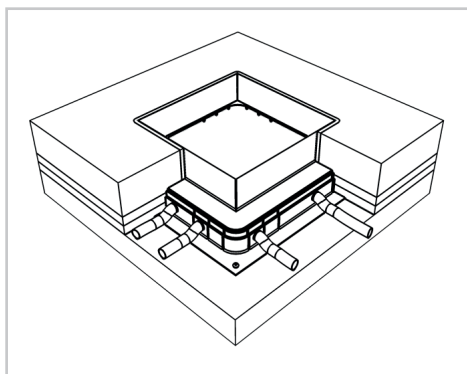
2. Bei Steinplatten, Parkett oder ähnlichen Bodenbelägen darf ein Stellstreifen von ca. 8mm verlegt werden.



3. Bei einem gegossenen Fertigboden, Teppich, Linoleum oder ähnlichem Bodenbelag empfehlen wir keinen Stellstreifen rund um die Einbaubox zu verlegen. Allenfalls würde beim gegossenen Fertigboden ein zu breiter Silikonstreifen entstehen, resp. beim Teppich oder Linoleum der Rand zur Dose instabil werden.

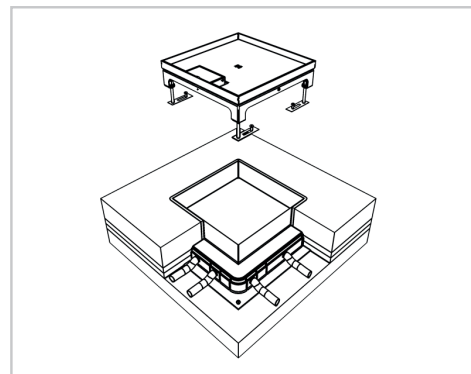


4. Evtl. Stellstreifen abschneiden. Einbaubox mit einem Messer bündig Unterlagsboden rundum abschneiden.

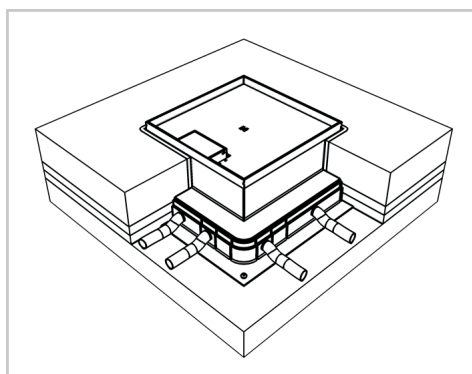


5. Deckel wegnehmen und Sagex-Klotz aus der Aussparung entfernen.

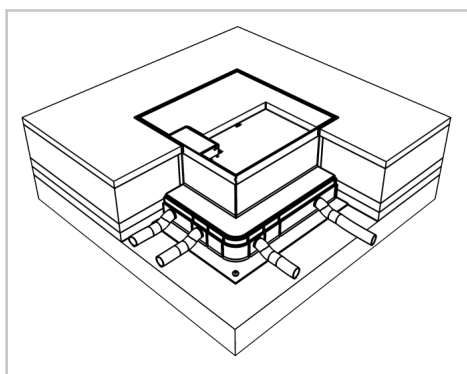
Wichtig: Bei einem gegossenen Fertigboden muss die Einbaubox nochmals ca. 5-10mm unterhalb des Bodens abgeschnitten werden, damit eine saubere Kitfuge gemacht werden kann.



6. Bodendose in die Aussparung einlegen. Für die Befestigung der Nivellierschrauben je ein Loch in den Rohboden bohren und befestigen. Evtl. Trittschall-Unterlage für Nivellierfüsse verwenden.



7. Mit den Nivellierschrauben die Kanten der Bodendose auf die Höhe des Fertigbodens nivellieren.



8. Bei Platten- oder Parkettbelag muss mind. ein Spalt von ca. 3-5mm für die Silikonfuge vorgesehen werden. Wenn der Deckel klemmen sollte, wurde wahrscheinlich beim Verlegen des Belags die Rahmenkante eingedrückt.



Erdung: Die Bodendosen müssen fachgerecht installiert und montiert werden. Alle metallisch leitenden Teile müssen miteinander verbunden und an einem Punkt zusammengeführt werden. Ein Erddraht ist beim Unterteil der Bodendose bereits

Wichtig: Beim Eingiessen des Deckels müssen alle offenen Spalten abgeklebt werden.

Tipp: Auf eine exakte Ausrichtung achten (z.B. parallel zur Wand). Bei Unterlagsarbeiten, wo der Boden aufgespitzt wird, empfehlen wir den unteren Kragen der Einbaubox abzuschneiden und diese umgekehrt zu montieren (der untere Kragenteil muss so nicht aufgespitzt werden). Die Markierungen für die Bohrlöcherpositionen sind bereits vorgesehen.