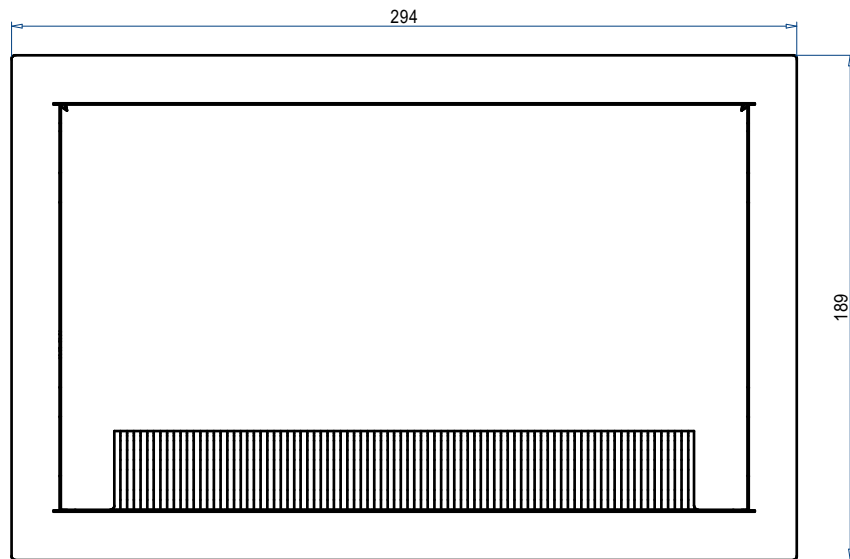
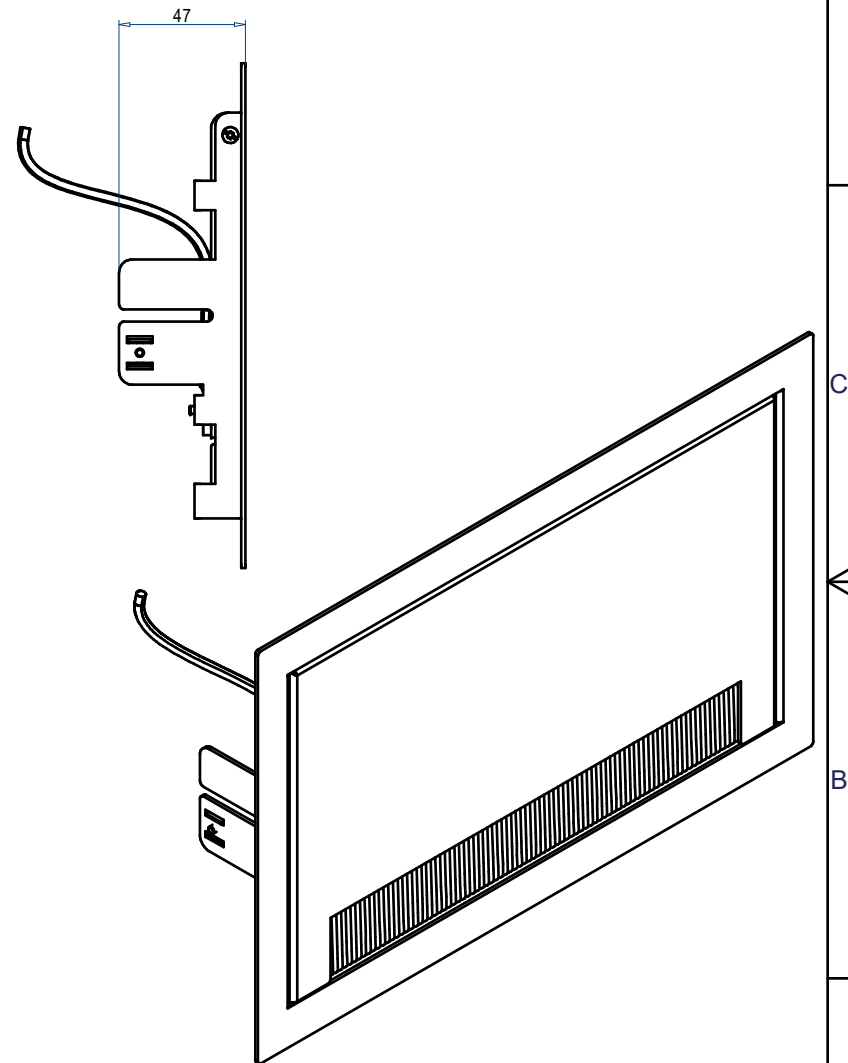


Ansicht von vorne




Ansicht von Seite



Ansicht von oben



	Deckel zu WAD Typ 35	
	WAD 146 460	
5515-12-245-100	a	Blatt 1
	Index	A3