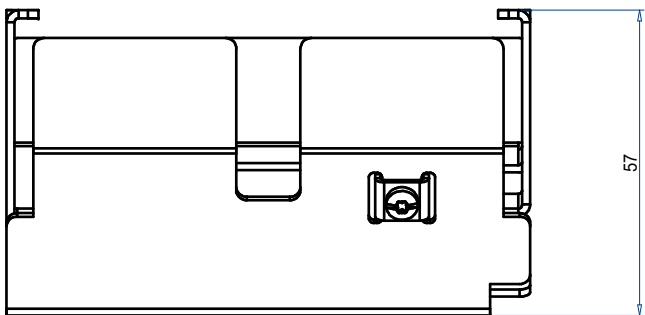
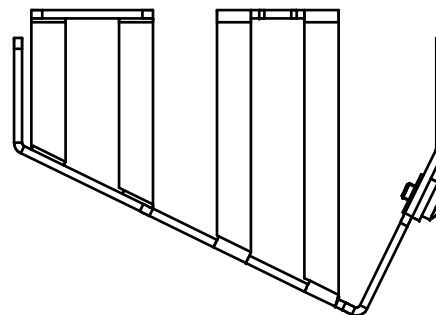


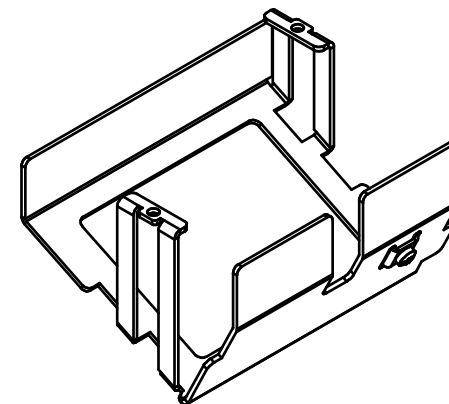
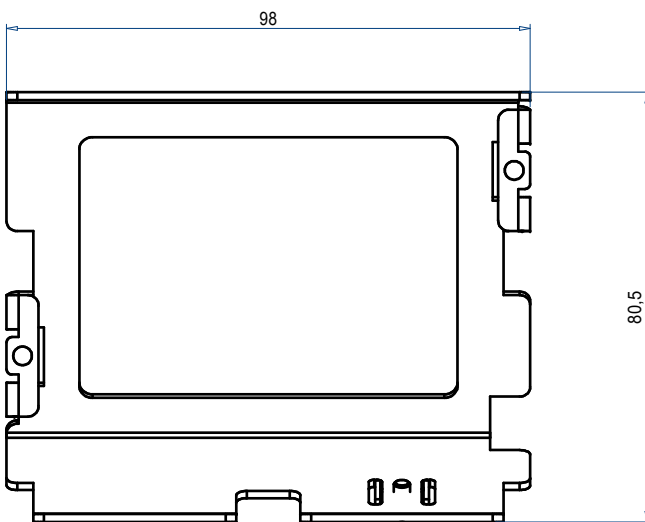
Ansicht von vorne



Ansicht von Seite



Ansicht von oben



WAD Steckdoseneinsatz Typ 2
2V
WAD 102 202

5515-12-242-500

Blatt	1
Index	A3