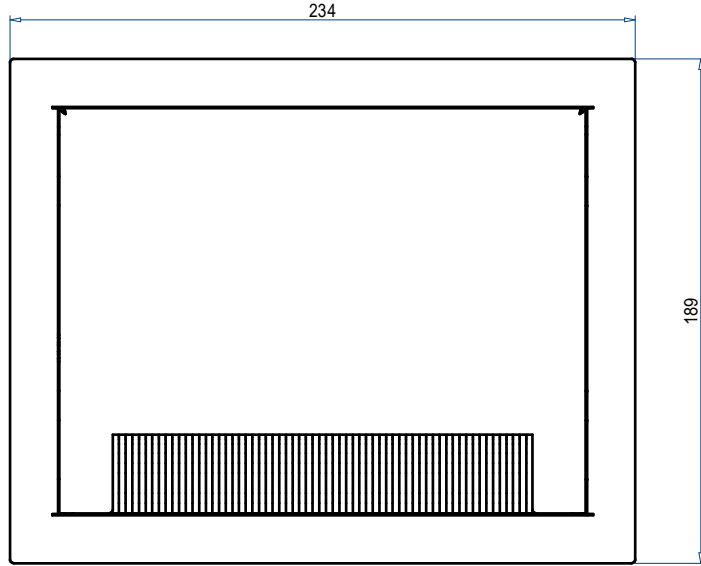
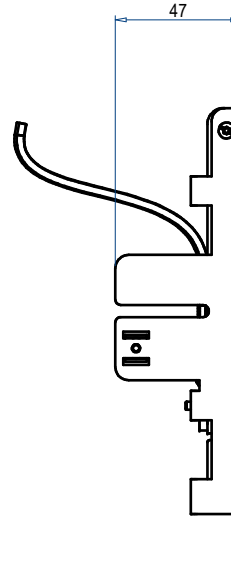


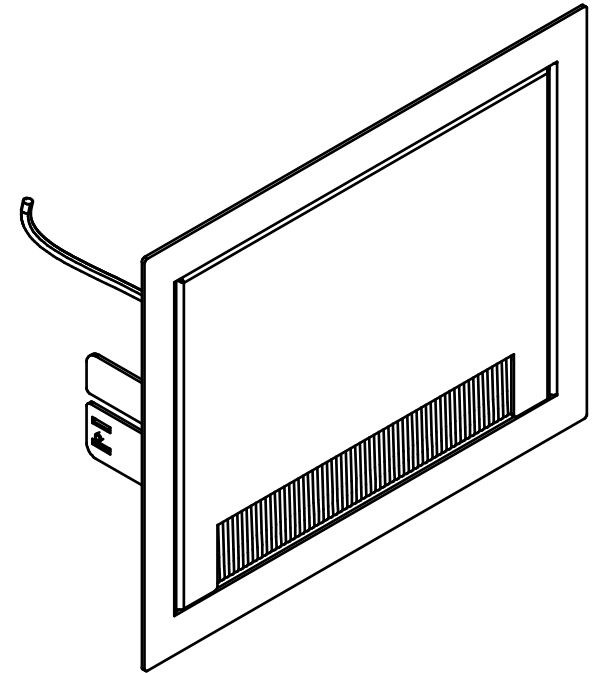
Ansicht von vorne



Ansicht von Seite



Ansicht von oben



Deckel zu WAD Typ 35

WAD 135 350

5515-12-245-300

Blatt	1
Index	A3

a