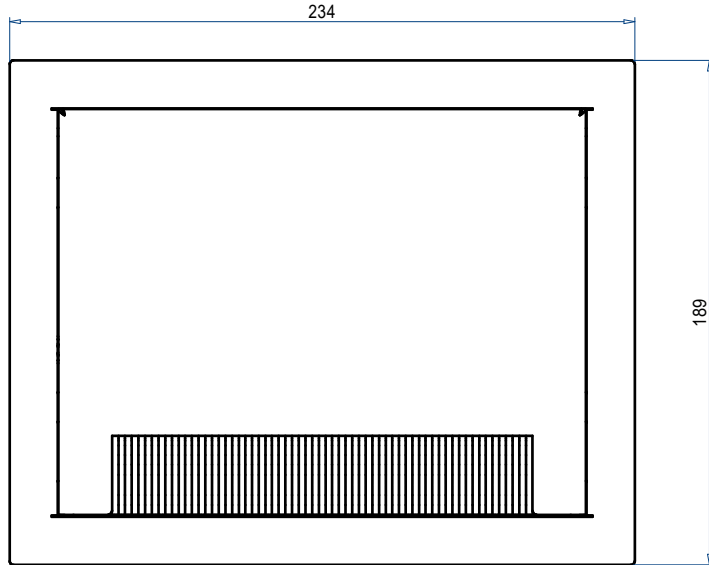
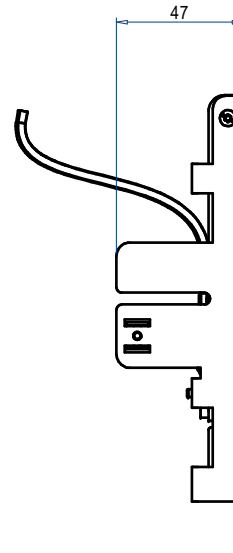


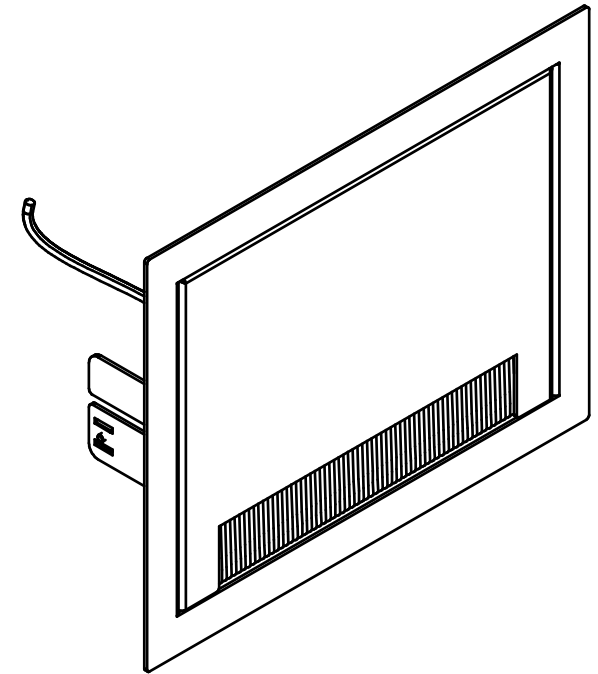
Ansicht von vorne




Ansicht von Seite



Ansicht von oben



Allgemeintoleranzen SN EN 22768-1	Oberfläche:		Material :													
	Abkanten nach oben	<table border="1"> <tr> <th></th> <th>Datum</th> <th>Name</th> </tr> <tr> <td>Bearbeiter</td> <td>27.03.2020</td> <td>f.berchtold</td> </tr> <tr> <td>Geprüft</td> <td></td> <td></td> </tr> <tr> <td>Normgeprüft</td> <td></td> <td></td> </tr> </table>		Datum	Name	Bearbeiter	27.03.2020	f.berchtold	Geprüft			Normgeprüft			Deckel zu WAD Typ 35	
	Datum	Name														
Bearbeiter	27.03.2020	f.berchtold														
Geprüft																
Normgeprüft																
Abkanten nach unten			WAD 135 351													
EDV-Nr: F:\Kunden-Daten\E-in\Inventor-Zeichnungen\Wanddose Home\Kundenzeichnungen\5515-12-245-400-KZ.idw			5515-12-245-400													
			Index	Blatt												
			a	1												
				A3												