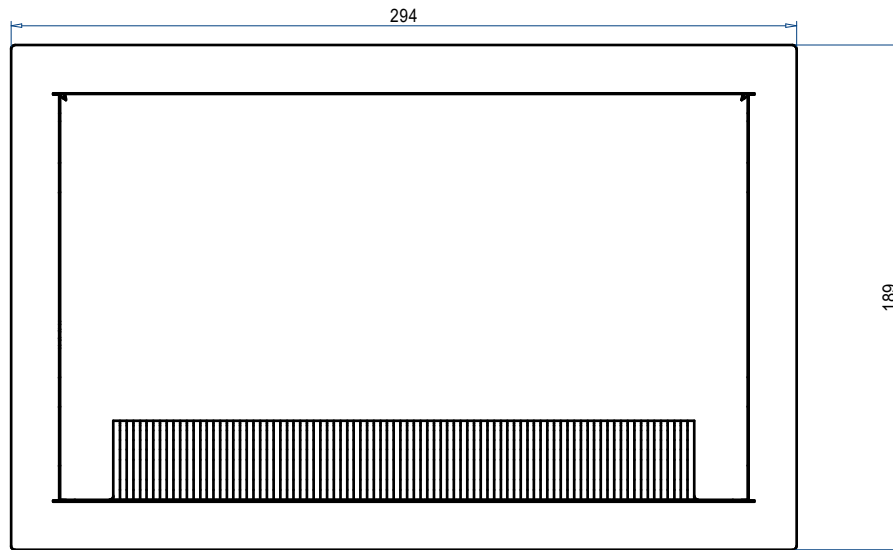
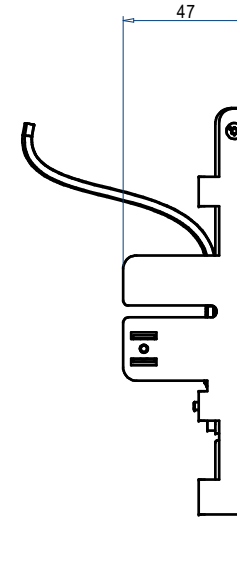


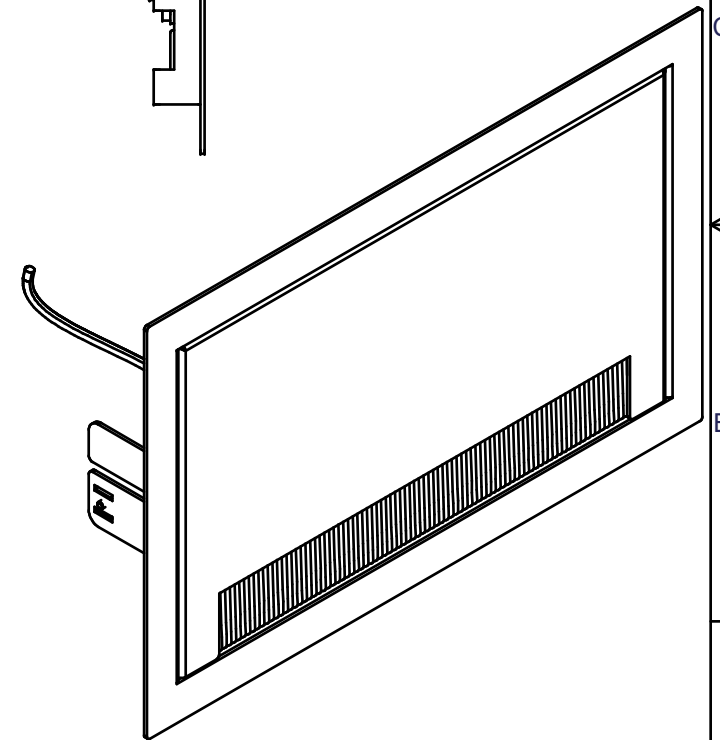
Ansicht von vorne



Ansicht von Seite



Ansicht von oben



Deckel zu WAD Typ 35

WAD 146 461

5515-12-245-200

| | |
|-------|----|
| Blatt | 1 |
| a | 1 |
| Index | A3 |