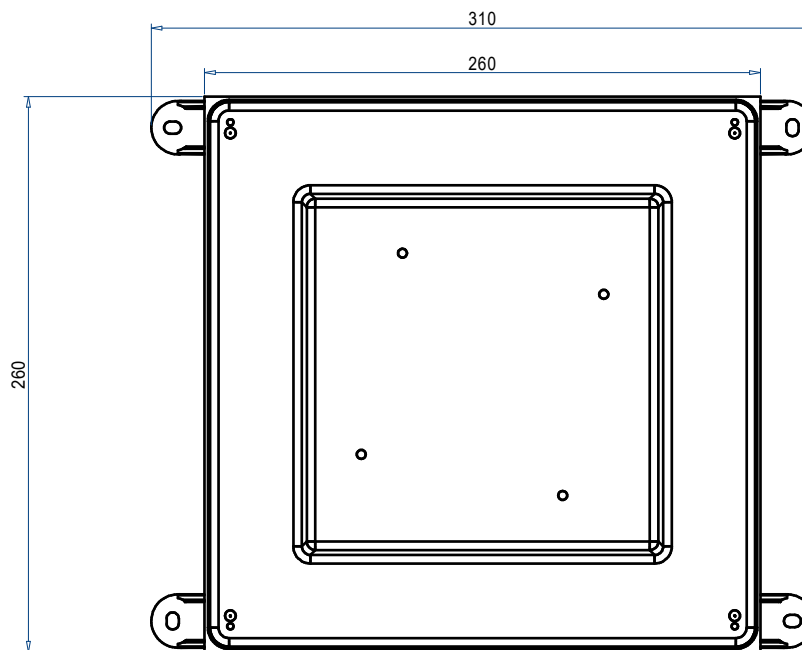
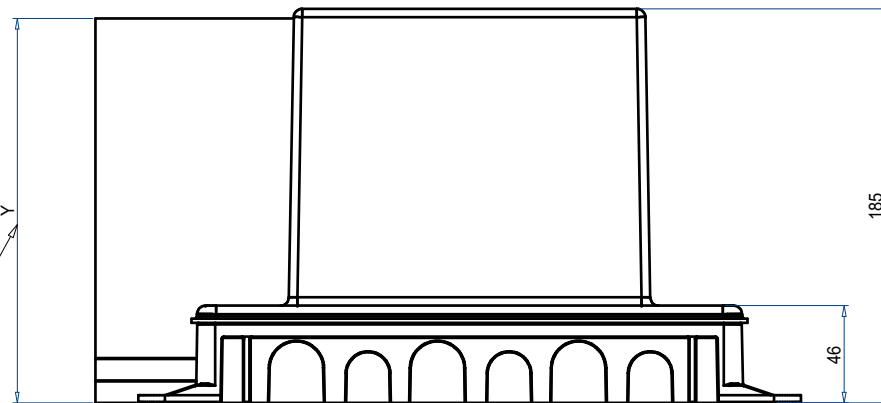
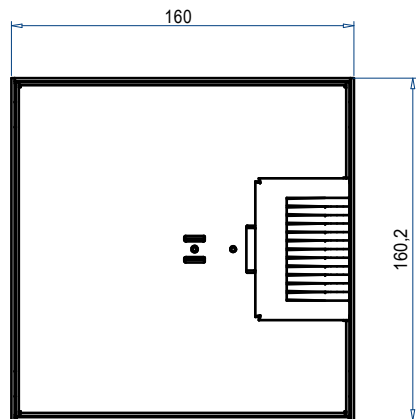


Nivellierbereiche
siehe Nivelliertabellen

Unterlagsboden darf Höhe 180mm
nicht überschreiten, ansonsten muss
ein Aufstockrahmen verwendet werden



UBD 160

Nivellierbereiche

5515-12-231-300

Blatt	1
Index	A3