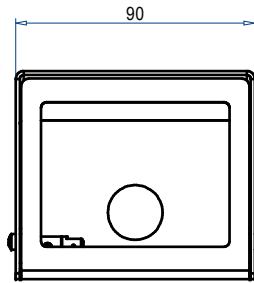
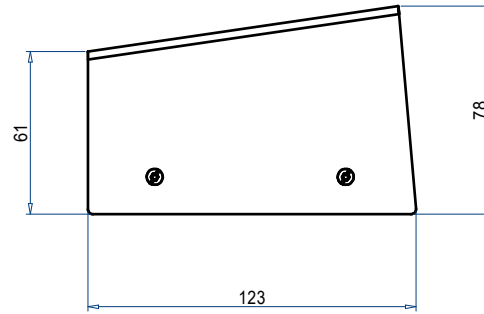


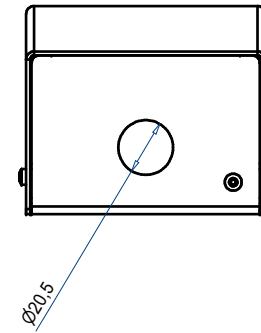
Ansicht von vorne



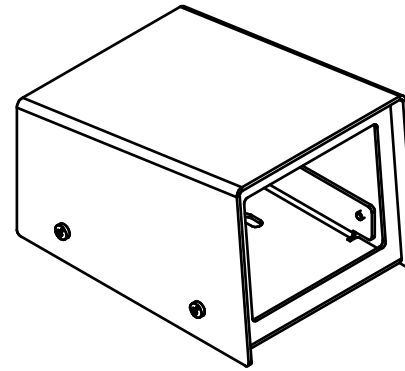
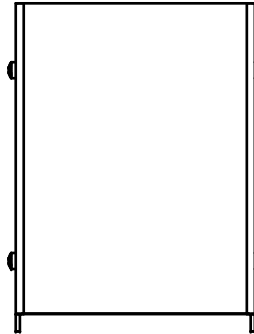
Ansicht von Seite




Ansicht von hinten



Ansicht von oben



	Anschlussbox 2V	
	ABV 100 200	
	5519-05-073-100	Blatt 1
		Index A3