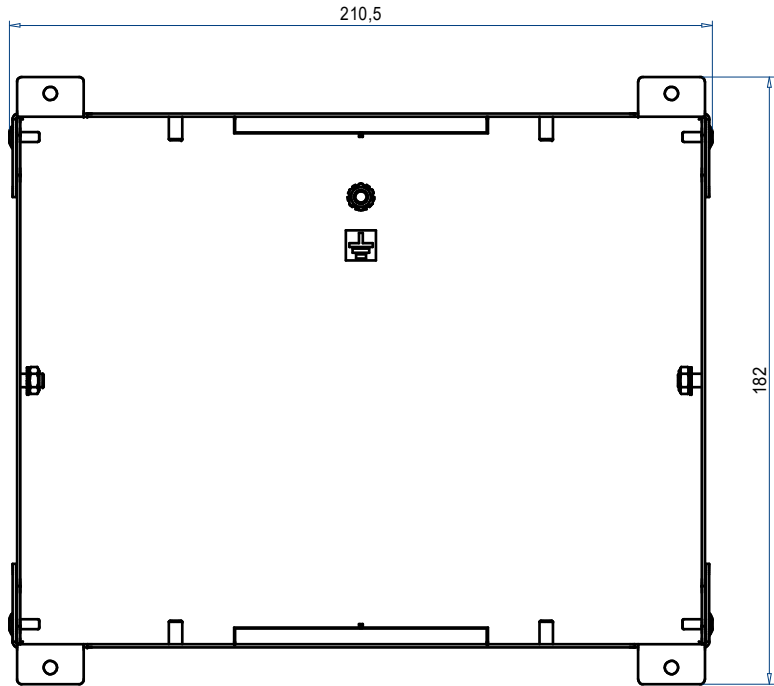
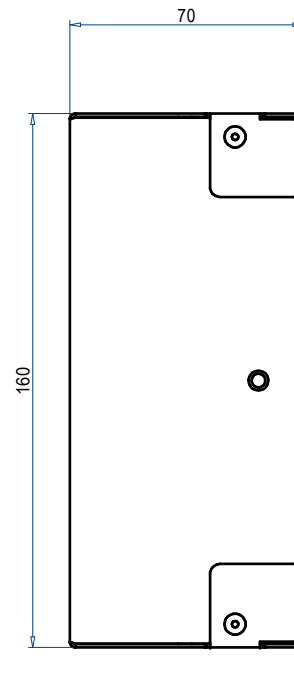


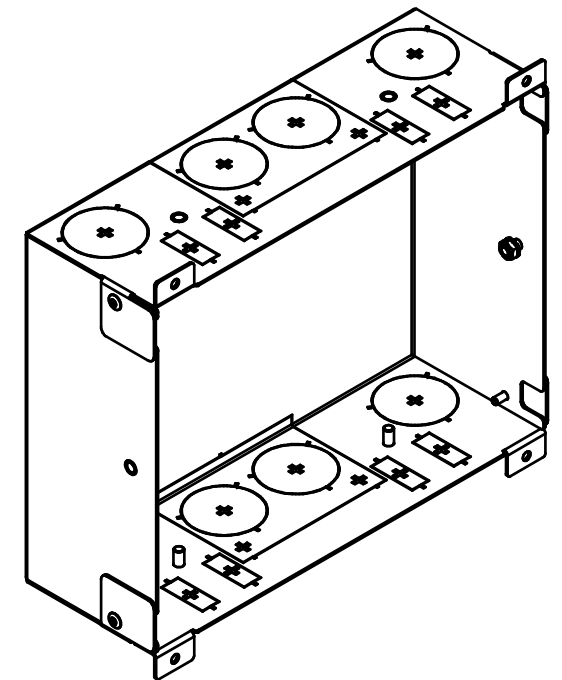
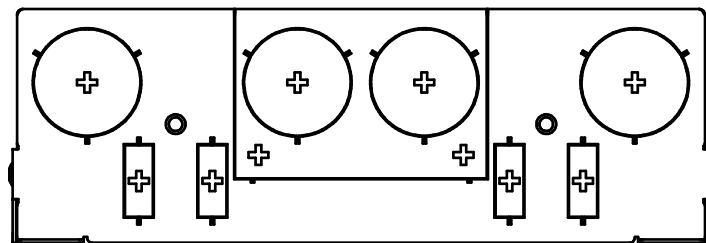
Ansicht von vorne



Ansicht von Seite



Ansicht von oben



WAD Gehäuse Typ 35
horizontal
WAD 135 300

5515-12-241-300

Blatt	1
Index	A3