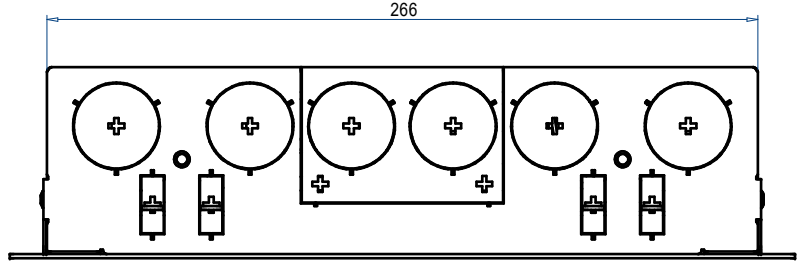
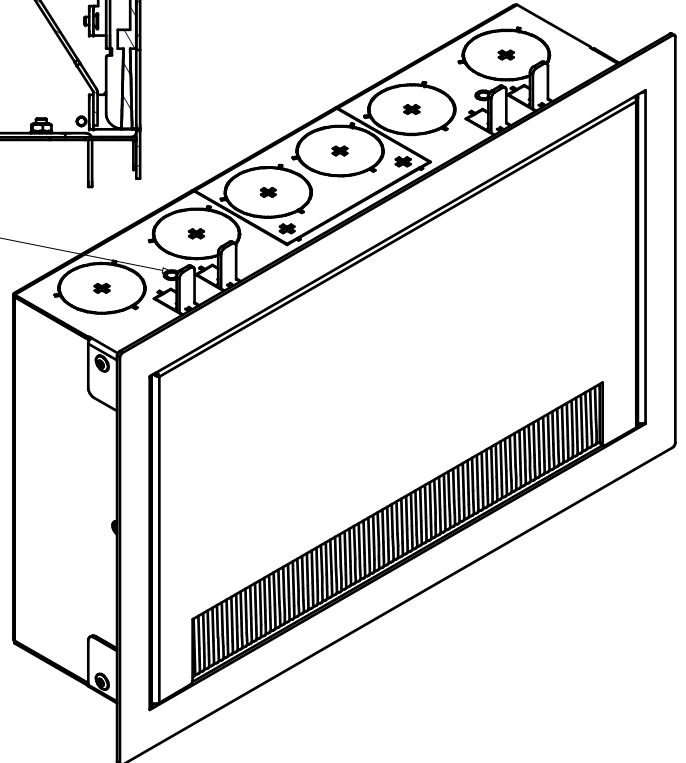


Befestigungswinkel
für Leichtbauwände

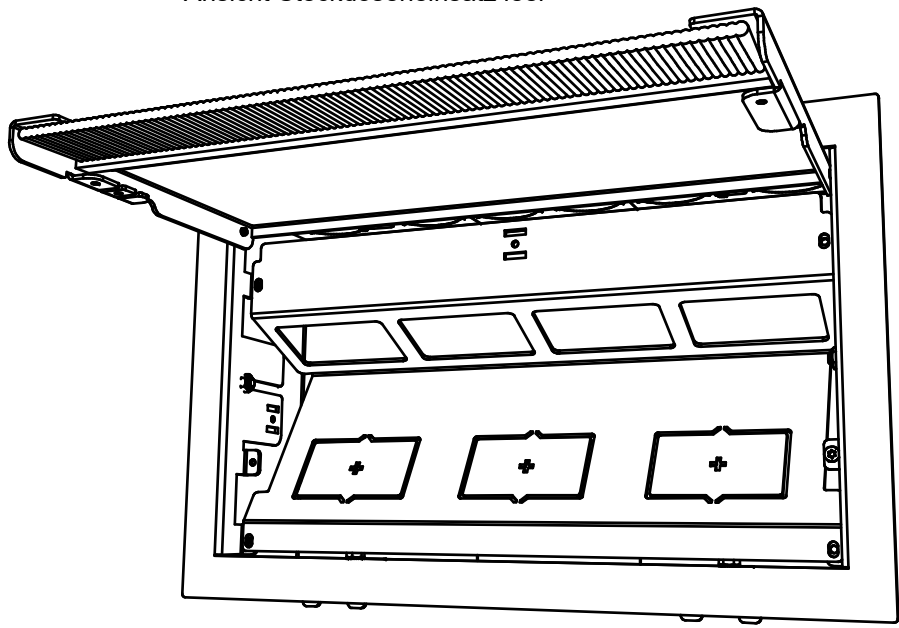


Wandanschlusdose WAD
Typ46 horizontal

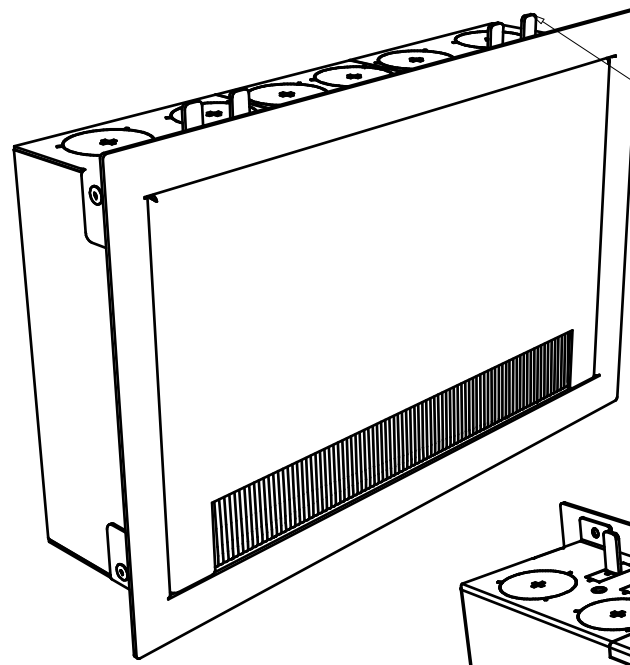
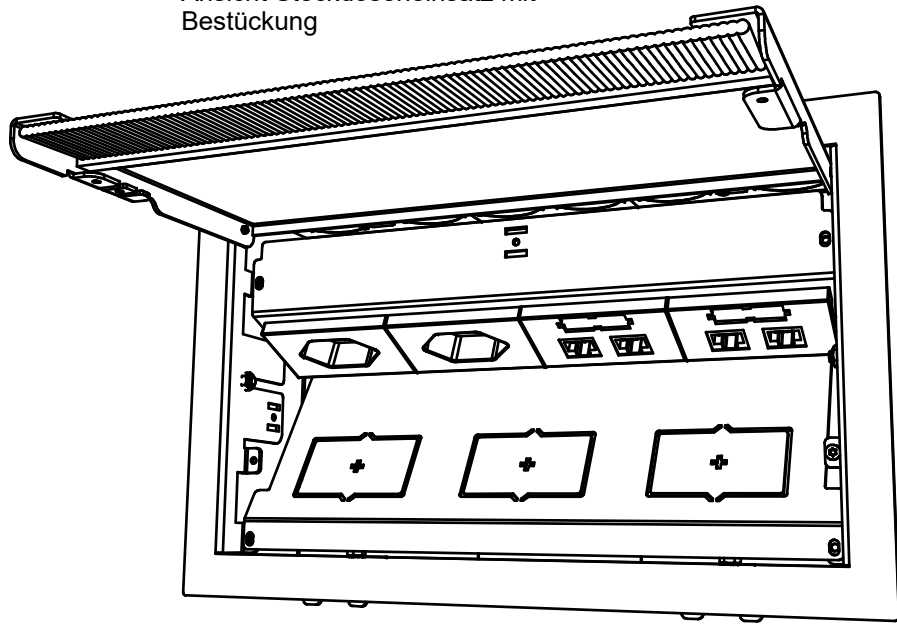
5520-01-103-300

Blatt	1
Index	A3

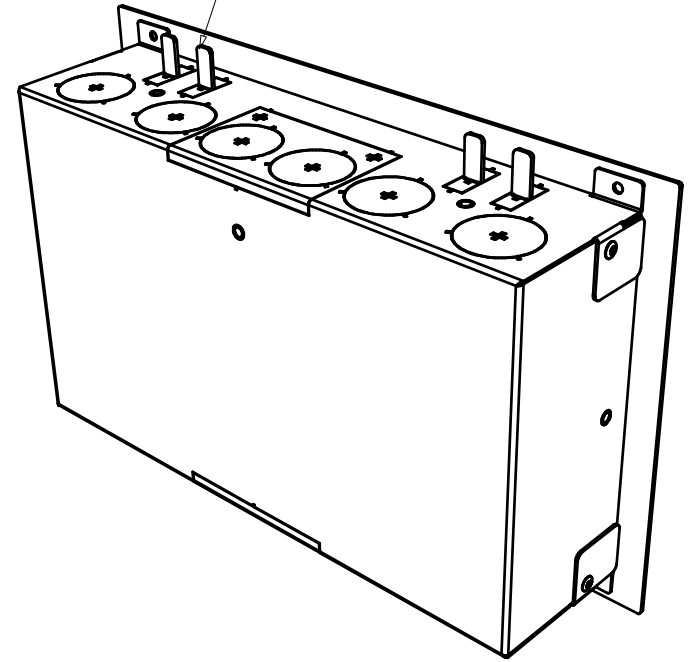
Ansicht Steckdoseneinsatz leer



Ansicht Steckdoseneinsatz mit Bestückung



Befestigungswinkel für Leichtbauwände



Wandanschlusdose WAD
Typ46 horizontal

5520-01-103-300

Blatt	2
Index	A3

6 5 4 3 2 1


D
C
B
A

Ausschnitt für Gehäuse

162

272

Befestigungswinkel
für Leichtbauwände

	Wandanschlusdose WAD Typ46 horizontal	
	5520-01-103-300	Blatt 3
		Index A3

6 5 4 3 2 1

D
C
B
A

