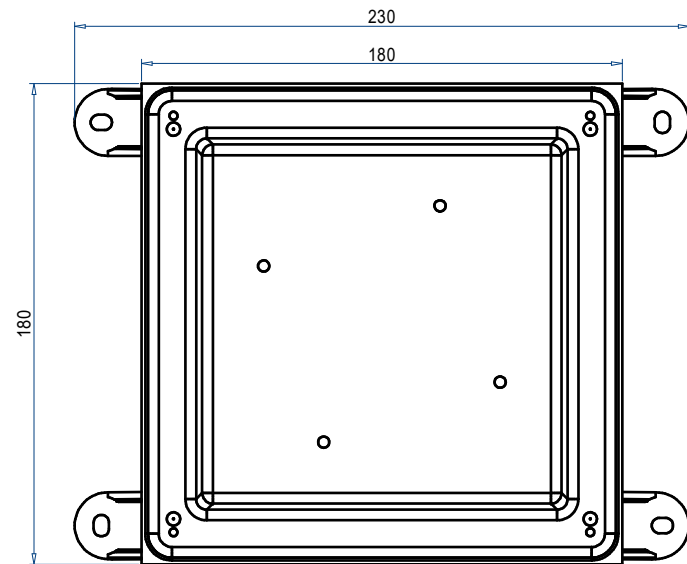
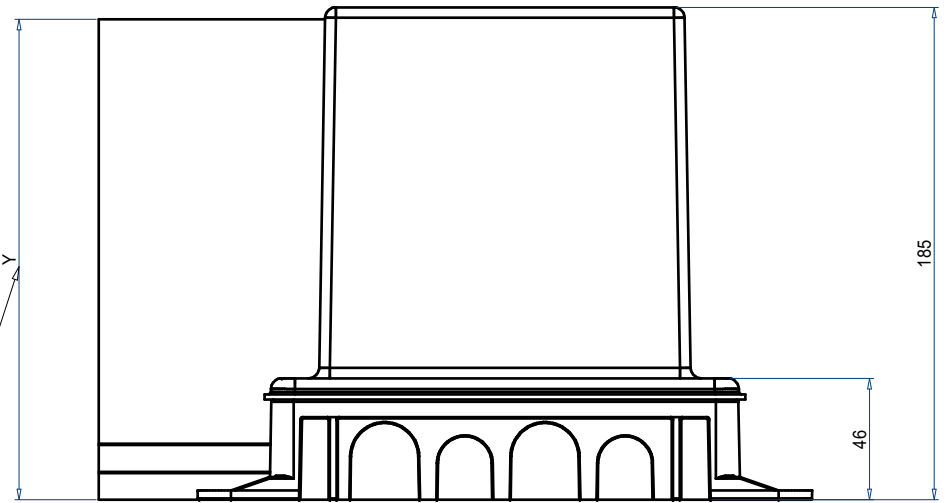
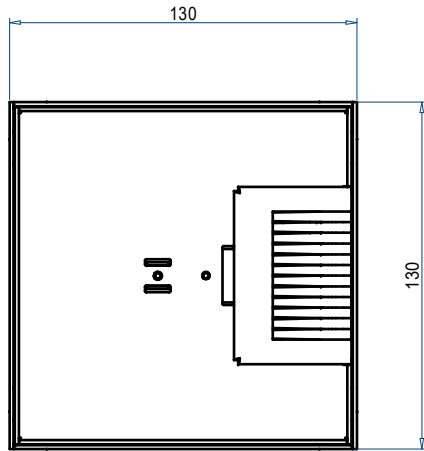


Nivellierbereiche siehe
Nivelliertabellen

X

Unterlagsboden darf Höhe 180mm
nicht überschreiten, ansonsten muss
ein Aufstockrahmen verwendet werden



UBD 130

Nivellierbereiche

5515-12-231-100

Blatt	1
Index	A3