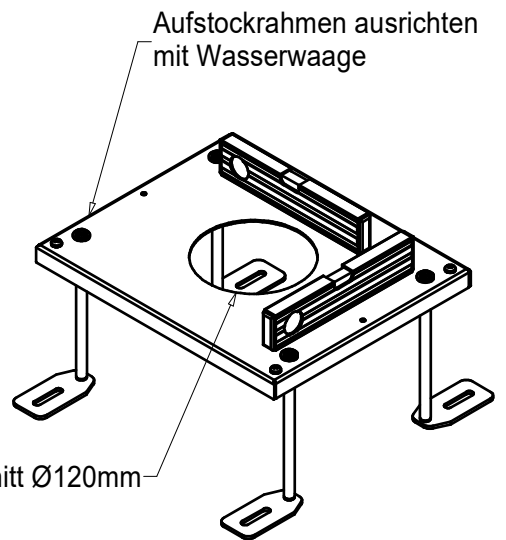
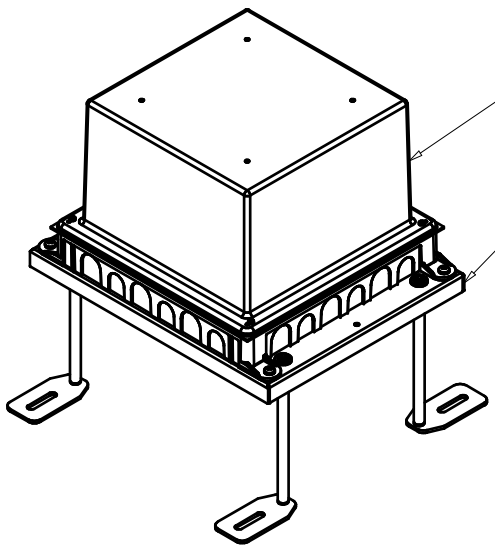
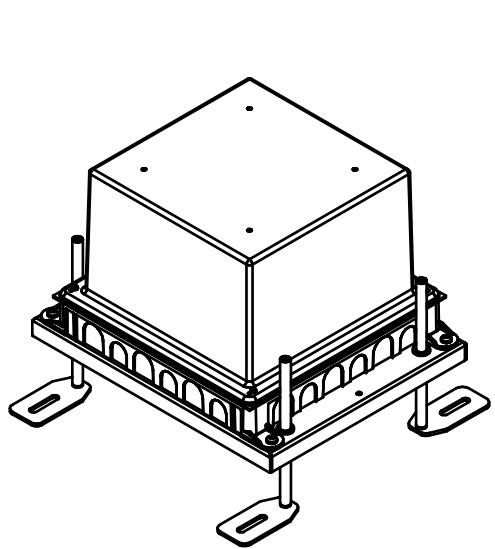
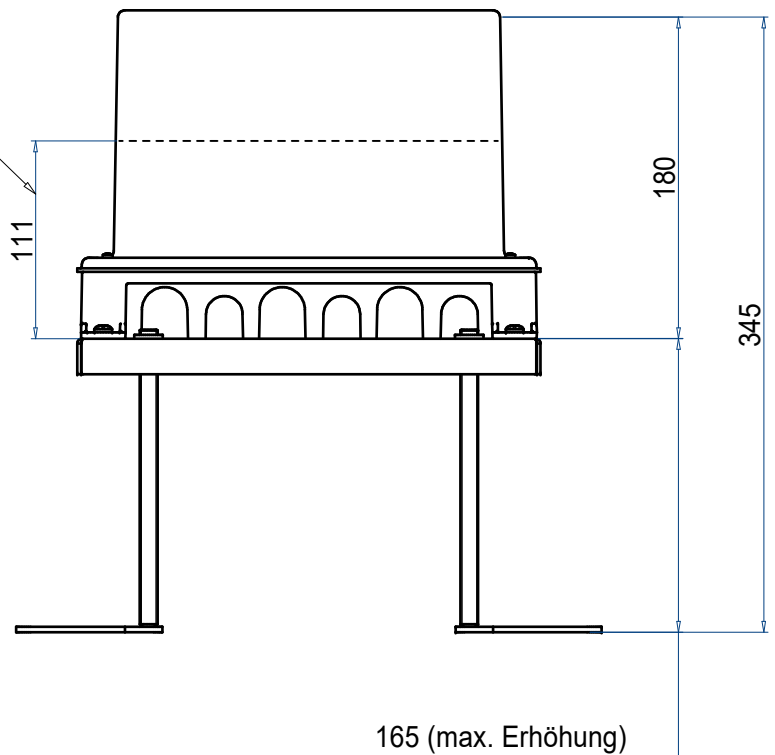
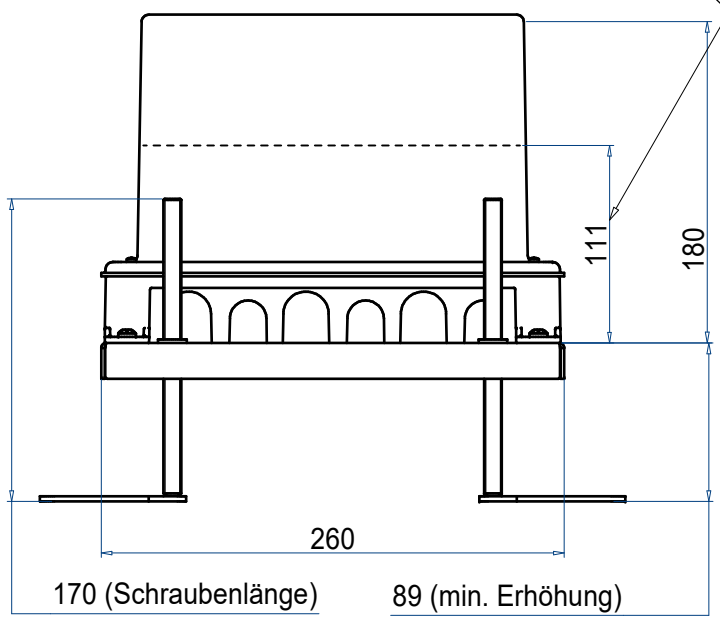


minimale Einbauhöhe der UBD Dose muss gewährleistet sein für die Einstellung vom Aufstockrahmen



Einbaubox UBD 210 250

Aufstockrahmen UBD 160 211 inkl. Nivellierschrauben 170er

Lochausschnitt Ø120mm



Aufstockrahmen für Einbaubox UBD 210
mit Schrauben 170mm

5520-02-210-170

Blatt	1
Index	A3