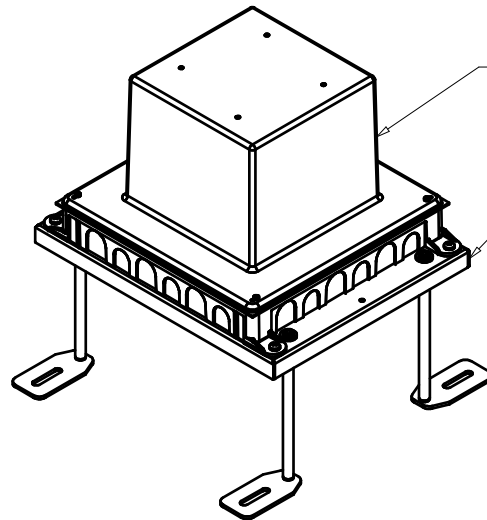
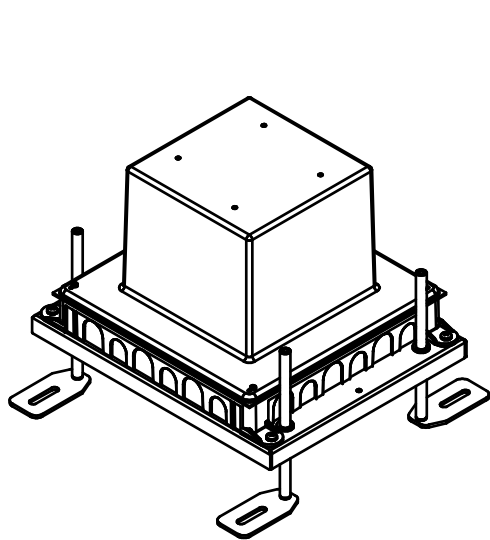
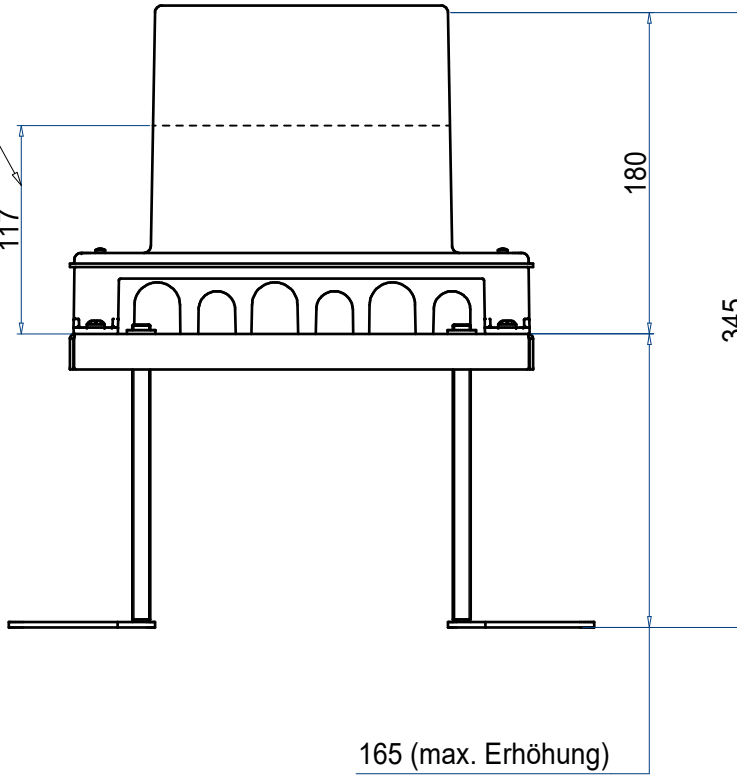
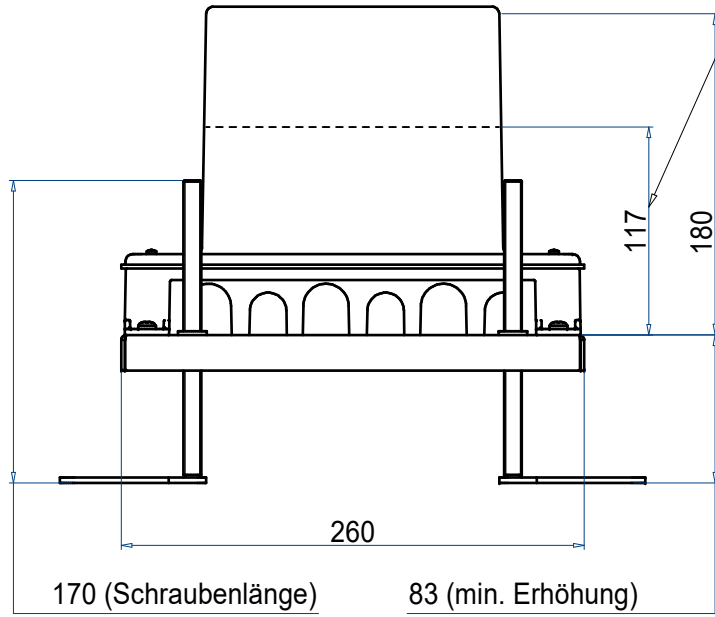
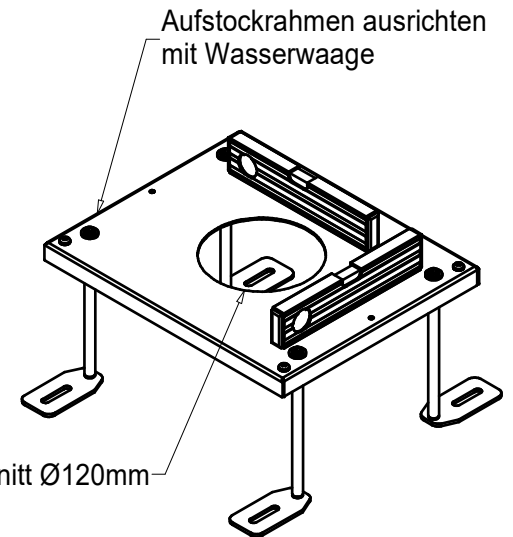


minimale Einbauhöhe der UBD Dose  
muss gewährleistet sein für die Einstellung  
vom Aufstockrahmen



Einbaubox UBD 160 198

Aufstockrahmen UBD 160 211  
inkl. Nivellierschrauben 170er



Aufstockrahmen für Einbaubox  
UBD 160  
mit Schrauben 170mm

5520-02-160-170

Blatt	1
Index	A3