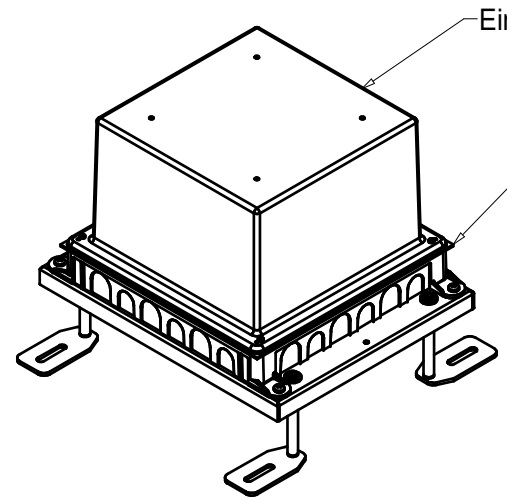
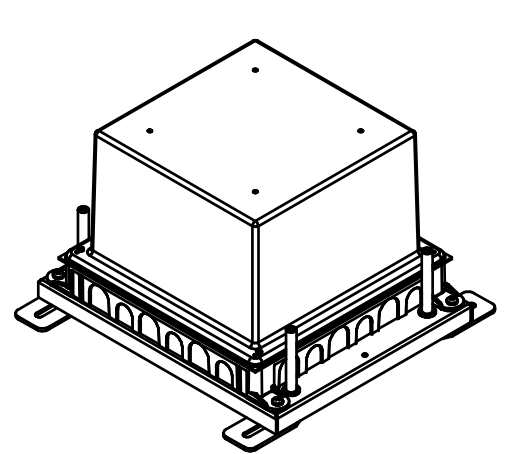
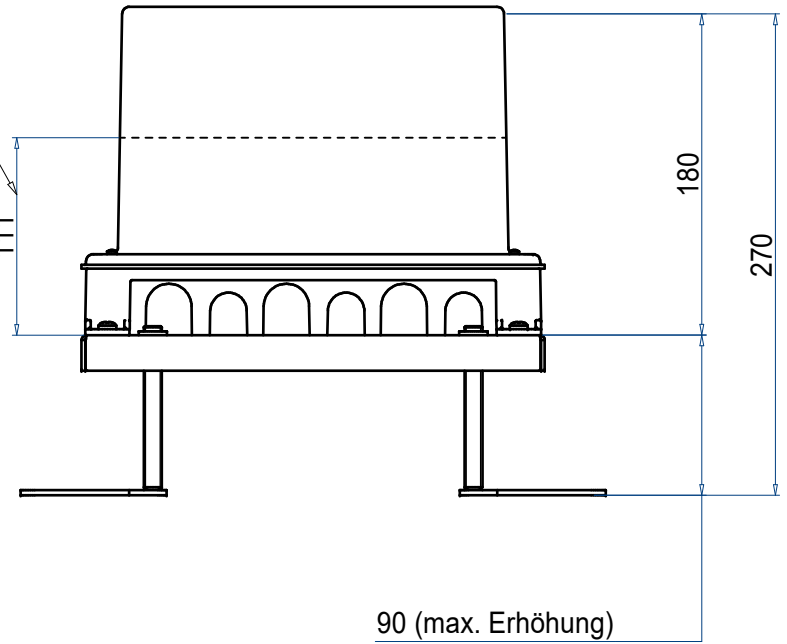
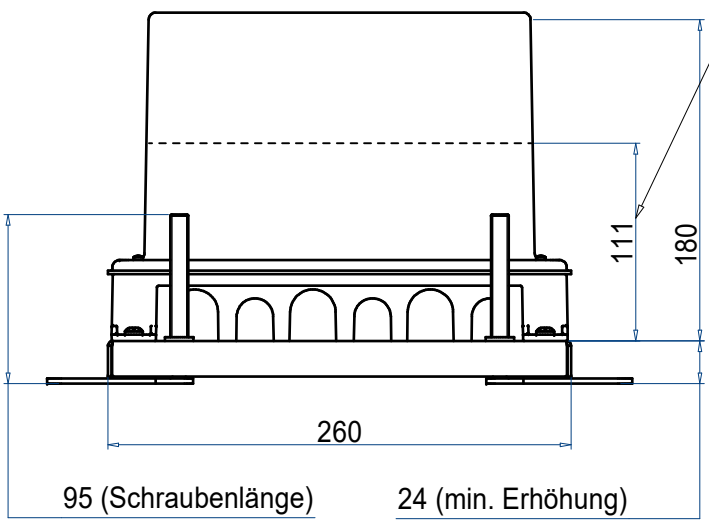
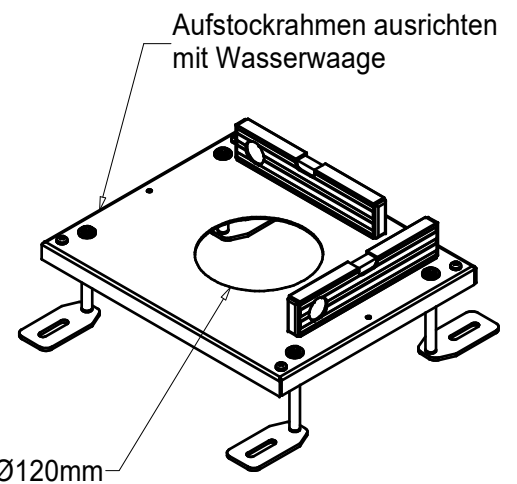


minimale Einbauhöhe der UBD Dose muss gewährleistet sein für die Einstellung vom Aufstockrahmen



Einbaubox UBD 210 250  
 Aufstockrahmen UBD 160 210  
 inkl. Nivellierschrauben 95er



	<b>Aufstockrahmen für Einbaubox UBD 210</b> mit Schrauben 95mm		Blatt
	5520-02-210-095		1
			Index A3