

## Unterflur-Bodendose UBD 130 aus Chromstahl

---

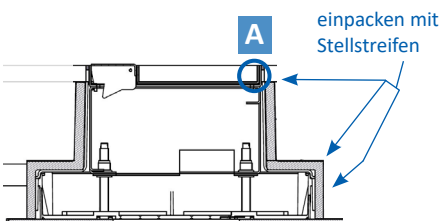
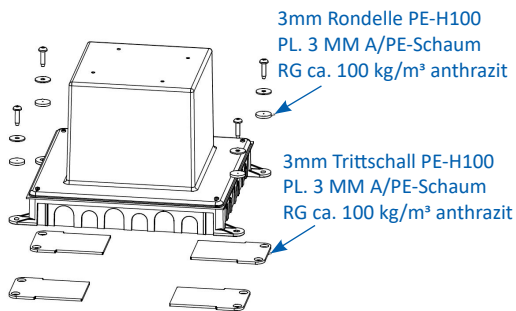


- Minimaler Bodenaufbau ab 109mm mit 5mm Vertiefung im Deckel (Isolation + Unterlagsboden + Bodenbelag)
- Mit innenliegenden Nivellierschrauben
- Rahmen, Deckel mit Kante, Auslass und Steckdoseneinsatz aus Chromstahl
- Unterteil, Deckel flach und Nivellierschrauben aus SVZ (sendzimir-verzinkter Stahl)

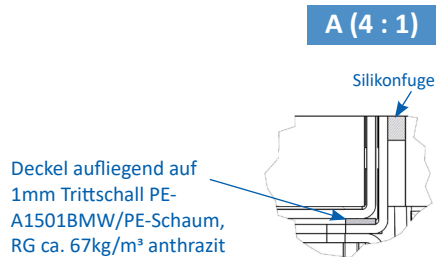


	Kunststoff-Einbaubox, schwarz, halogenfrei (siehe Datenblatt) oben: 140/140mm unten: 180/230mm H: 185mm
	<b>UBD 130 164</b>

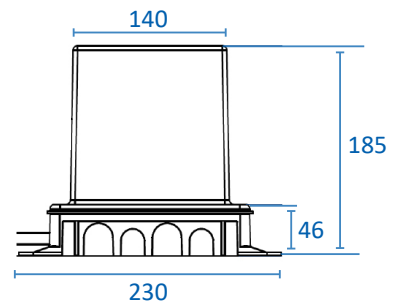
	Trittschall-Unterlage 3mm, für Einbaubox
	Set à 4 Stk. <b>UBD 001 002</b>



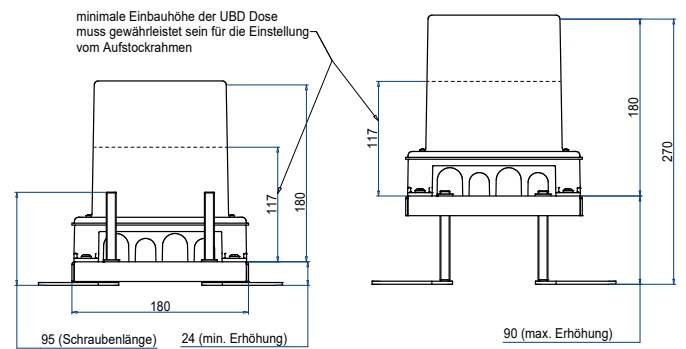
Einbaubox aufliegend auf 3mm Trittschall PE-H100 PL. 3 MM A/PE-Schaum, RG ca. 100 kg/m<sup>3</sup> anthrazit



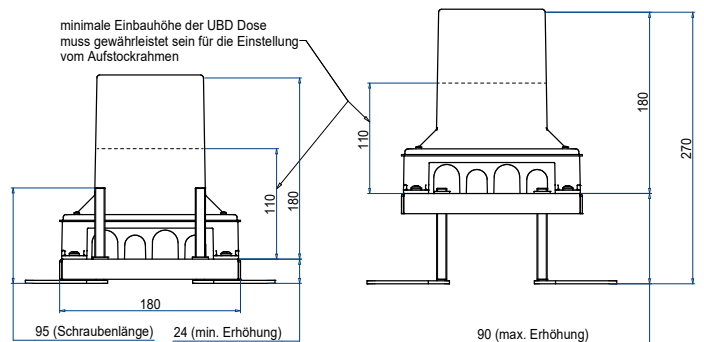
	Aufstock-Rahmen aus SVZ inkl. Nivellierschrauben zu UBD 100 und 130
	<b>UBD 130 165</b> bis 90mm, mit EBB: bis 270mm
<b>UBD 130 166</b> bis 165mm, mit EBB: bis 345mm	




#### Details UBD 130 165




#### Details UBD 130 166




## mit 15mm Vertiefung


	Unterflur-Bodendose UBD 130 aus Chromstahl inkl. Deckel mit Kante, geschlossen, 15mm Vertiefung und 1 Schnurauslass
<b>UBD 130 125</b>	


	Unterflur-Bodendose UBD 130 aus Chromstahl inkl. Deckel mit Kante, geschlossen, 15mm Vertiefung und 1 Bürstenauslass
<b>UBD 130 126</b>	


	Unterflur-Bodendose UBD 130 aus Chromstahl inkl. Blinddeckel mit Kante, geschlossen, und 15mm Vertiefung
<b>UBD 130 129</b>	

	Nivellierschrauben, Set à 4 Stk.
	Nivellierbereich von Roh- bis Fertigboden
<b>UBD 001 070</b>	117 - 156mm
<b>UBD 001 095</b>	129 - 181mm
<b>UBD 001 120</b>	154 - 206mm


## Chromstahl geschliffen


	Unterflur-Bodendose UBD 130 aus Chromstahl inkl. belegtem Deckel und 1 Schnurauslass
<b>UBD 130 127</b>	

	Unterflur-Bodendose UBD 130 aus Chromstahl inkl. belegtem Deckel und 1 Bürstenauslass
<b>UBD 130 128</b>	

	Unterflur-Bodendose UBD 130 aus Chromstahl inkl. belegtem Blinddeckel
<b>UBD 130 123</b>	


	Unterflur-Bodendose UBD 130 mit Rand aus Chromstahl inkl. belegtem Deckel und 1 Schnurauslass
<b>UBD 131 127</b>	


	Unterflur-Bodendose UBD 130 mit Rand aus Chromstahl inkl. belegtem Deckel und 1 Bürstenauslass
<b>UBD 131 128</b>	


	Nivellierschrauben, Set à 4 Stk.
	Nivellierbereich von Roh- bis Fertigboden
<b>UBD 001 070</b>	117 - 156mm
<b>UBD 001 095</b>	129 - 181mm
<b>UBD 001 120</b>	154 - 206mm




## mit 5mm Vertiefung


	Unterflur-Bodendose UBD 130 aus Chromstahl inkl. Deckel, flach (SVZ), ohne Kante, 5mm Vertiefung und 1 Schnurauslass
<b>UBD 132 051</b>	


	Unterflur-Bodendose UBD 130 aus Chromstahl inkl. Deckel, flach (SVZ), ohne Kante, 5mm Vertiefung und 1 Bürstenauslass
<b>UBD 132 052</b>	

	Nivellierschrauben, Set à 4 Stk.
	Nivellierbereich von Roh- bis Fertigboden
<b>UBD 001 070</b>	109 - 148mm
<b>UBD 001 095</b>	121 - 173mm
<b>UBD 001 120</b>	146 - 198mm


## mit 20mm Vertiefung


	Unterflur-Bodendose UBD 130 aus Chromstahl inkl. Deckel mit Kante, geschlossen, 20mm Vertiefung und 1 Schnurauslass
<b>UBD 132 201</b>	


	Unterflur-Bodendose UBD 130 aus Chromstahl inkl. Deckel mit Kante, geschlossen, 20mm Vertiefung und 1 Bürstenauslass
<b>UBD 132 202</b>	

	Nivellierschrauben, Set à 4 Stk.
	Nivellierbereich von Roh- bis Fertigboden
<b>UBD 001 070</b>	122 - 161mm
<b>UBD 001 095</b>	134 - 186mm
<b>UBD 001 120</b>	159 - 211mm


## mit 25mm Vertiefung


	Unterflur-Bodendose UBD 130 aus Chromstahl inkl. Deckel mit Kante, geschlossen, 25mm Vertiefung und 1 Schnurauslass
<b>UBD 132 251</b>	


	Unterflur-Bodendose UBD 130 aus Chromstahl inkl. Deckel mit Kante, geschlossen, 25mm Vertiefung und 1 Bürstenauslass
<b>UBD 132 252</b>	

	Nivellierschrauben, Set à 4 Stk.
	Nivellierbereich von Roh- bis Fertigboden
<b>UBD 001 070</b>	127 - 166mm
<b>UBD 001 095</b>	139 - 191mm
<b>UBD 001 120</b>	164 - 216mm


## mit 30mm Vertiefung


	Unterflur-Bodendose UBD 130 aus Chromstahl inkl. Deckel mit Kante, geschlossen, 30mm Vertiefung und 1 Schnurauslass
<b>UBD 132 301</b>	


	Unterflur-Bodendose UBD 130 aus Chromstahl inkl. Deckel mit Kante, geschlossen, 30mm Vertiefung und 1 Bürstenauslass
<b>UBD 132 302</b>	


	Nivellierschrauben, Set à 4 Stk.
	Nivellierbereich von Roh- bis Fertigboden
<b>UBD 001 070</b>	132 - 171mm
<b>UBD 001 095</b>	144 - 196mm
<b>UBD 001 120</b>	169 - 221mm

## Schwerlast-Bodendose


	Schwerlast-Unterflur-Bodendose UBD 130 aus Chromstahl inkl. Deckel mit Kante, geschlossen und 4mm Verstärkungsplatte mit 16mm Vertiefung und 1 Schnurauslass
<b>UBD 132 161</b>	


	Schwerlast-Unterflur-Bodendose UBD 130 aus Chromstahl inkl. Deckel mit Kante, geschlossen und 4mm Verstärkungsplatte, mit 16mm Vertiefung und 1 Bürstenauslass
<b>UBD 132 162</b>	

	Schwerlast-Unterflur-Bodendose UBD 130 aus Chromstahl inkl. belegtem Deckel, 4mm Verstärkungsplatte und 1 Bürstenauslass
<b>UBD 132 163</b>	

	Nivellierschrauben, Set à 4 Stk.
	Nivellierbereich von Roh- bis Fertigboden
<b>UBD 001 070</b>	122 - 161mm
<b>UBD 001 095</b>	134 - 186mm
<b>UBD 001 120</b>	159 - 211mm

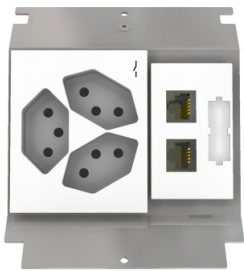
## ohne Schutzkante

	Unterflur-Bodendose UBD 130 aus Chromstahl inkl. belegtem Deckel aus 4mm SVZ, ohne Schutzkante, mit Ausschnitt
<b>UBD 132 001</b>	

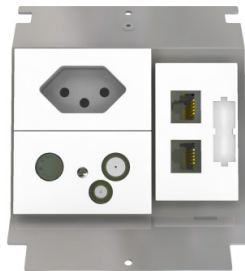
	Nivellierschrauben, Set à 4 Stk.
	Nivellierbereich von Roh- bis Unterlagsboden
<b>UBD 001 070</b>	104 - 143mm
<b>UBD 001 095</b>	116 - 168mm
<b>UBD 001 120</b>	141 - 193mm



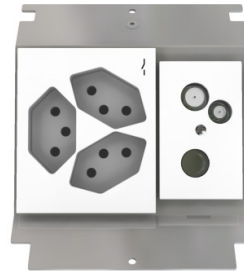
## Beispiele Bestückung



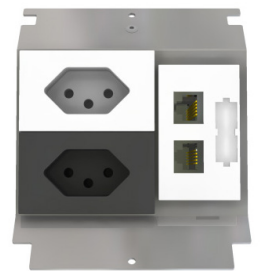
3xT13/s + 2xRJ45



1xT13 + TV + 2xRJ45

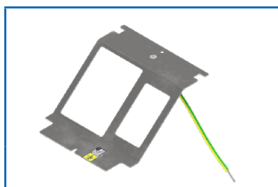


3xT13/s + TV



1xT13 weiss + 1xT13 schwarz  
+ 2xRJ45

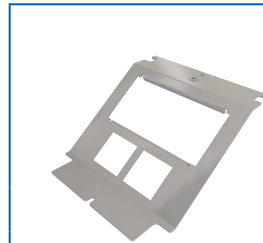
### Steckdoseneinsatz für 3 FLF



Steckdoseneinsatz für 3 FLF, inkl. Erddraht, leer

**UBD 133 135**

### Modul 45x45

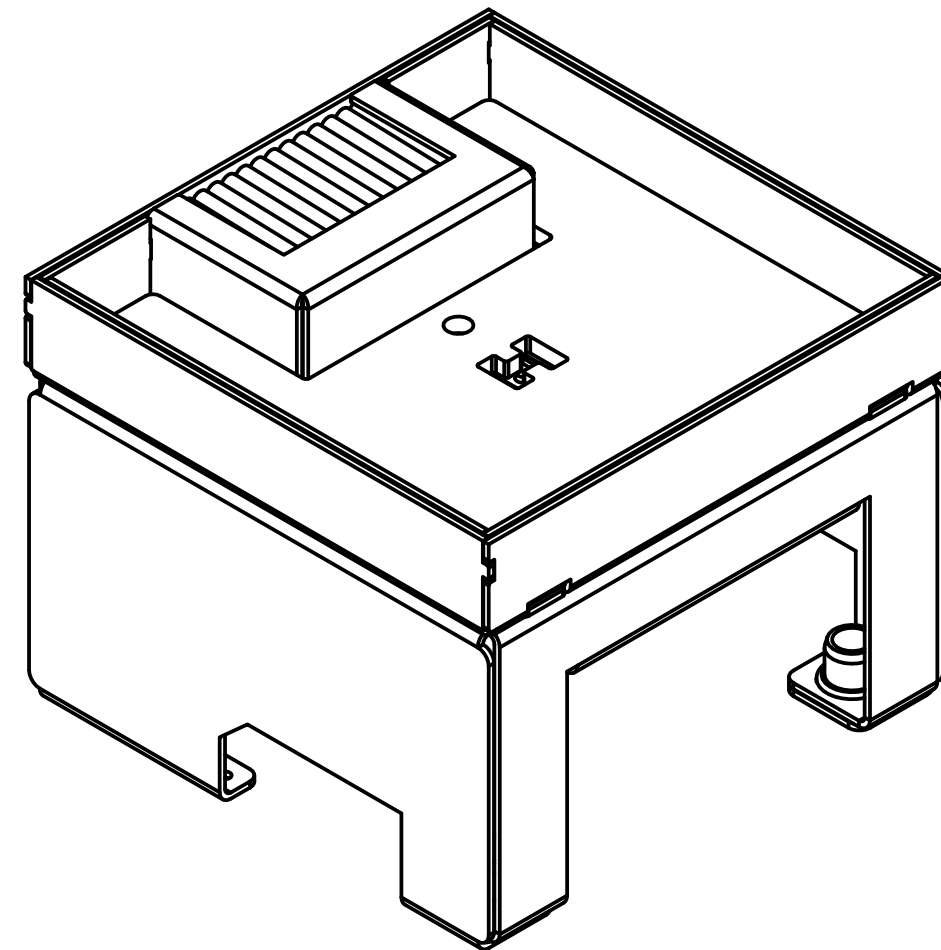
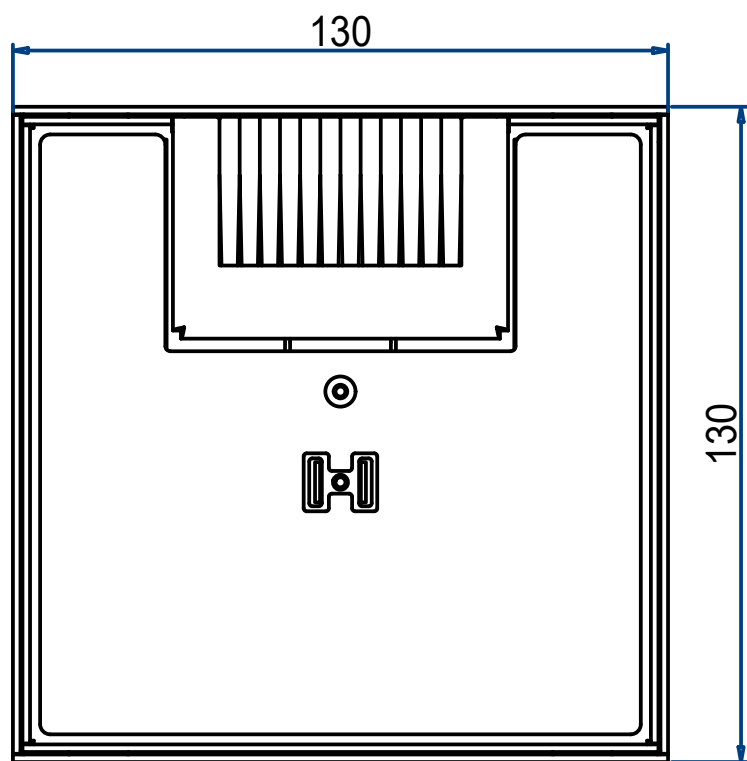
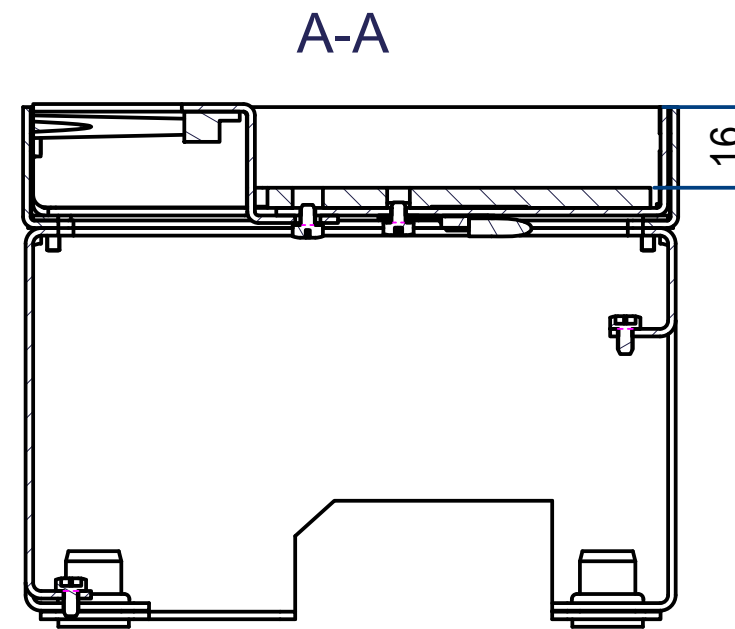
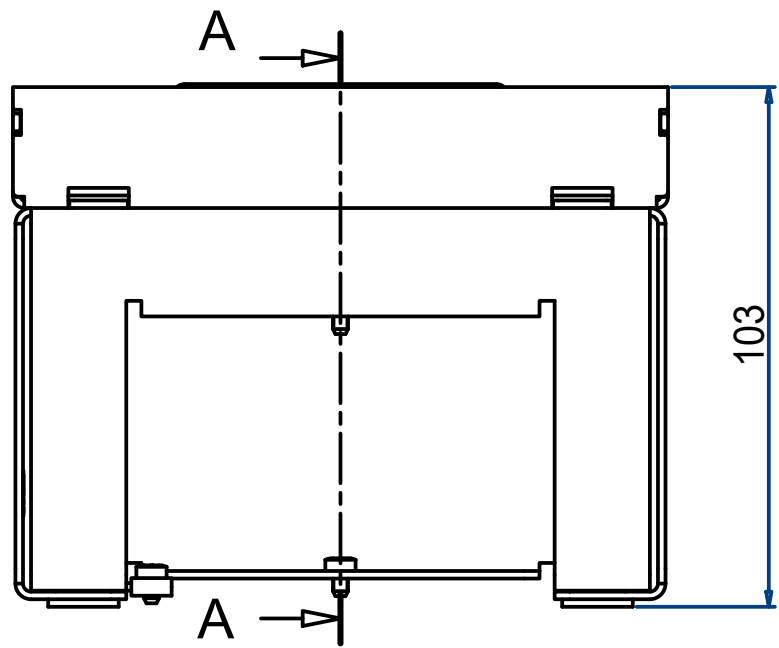


Steckdoseneinsatz mit 2x 45x45- und 2x MH-Ausschnitten, leer

**UBD 130 190**

**CMD 100 001, MH Blindecke!**

**CMD 100 003, MH Keystone**

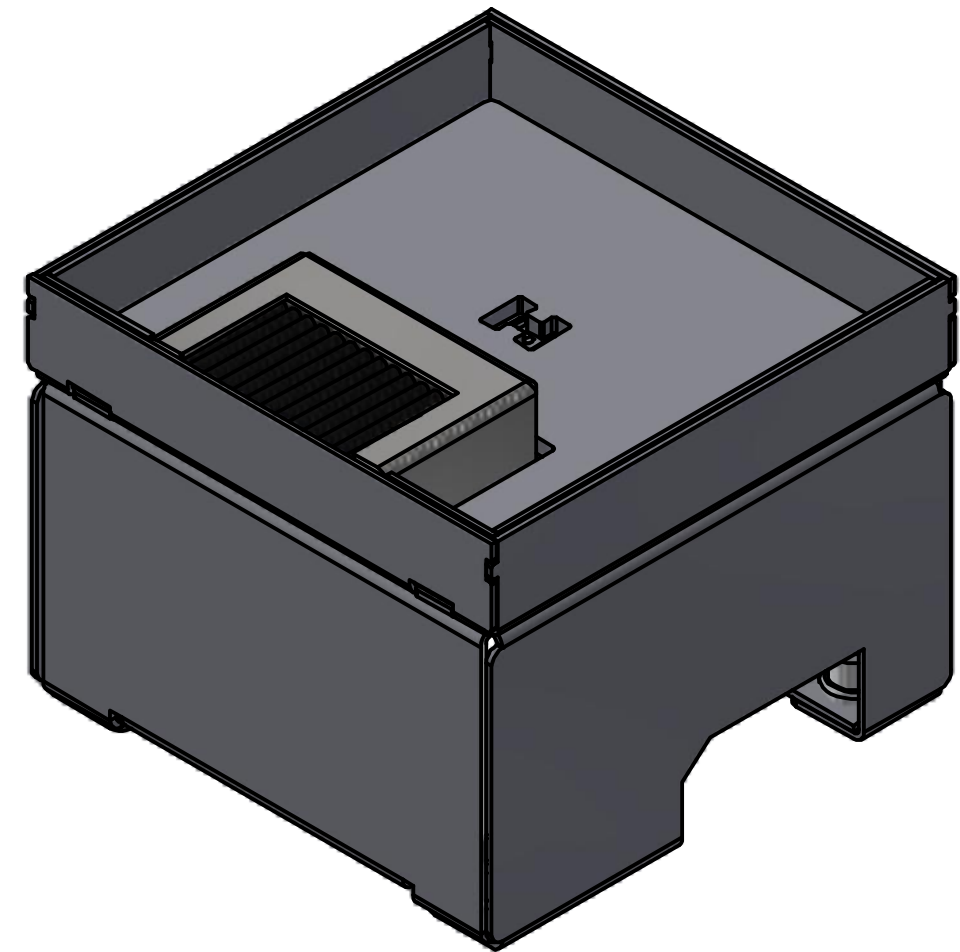
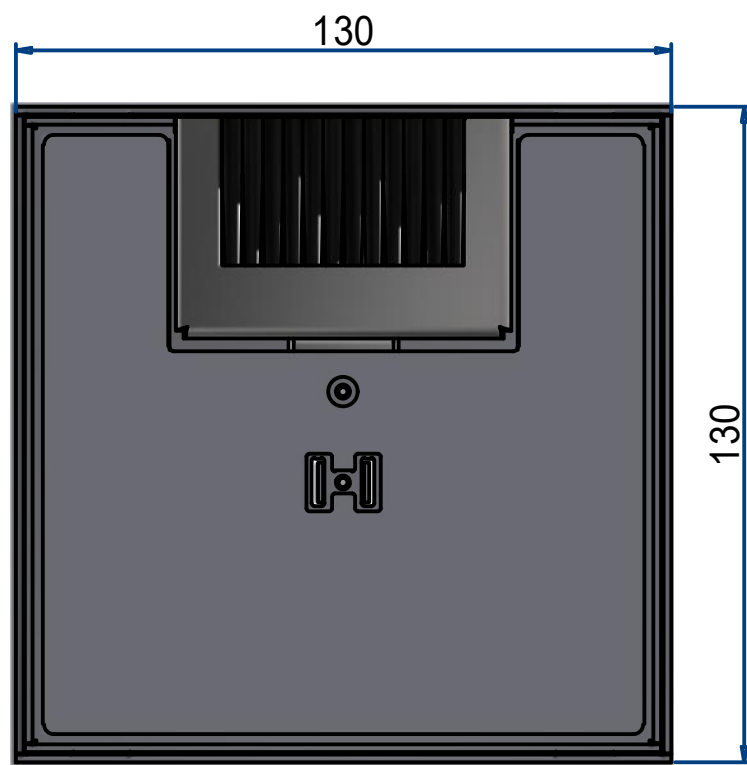
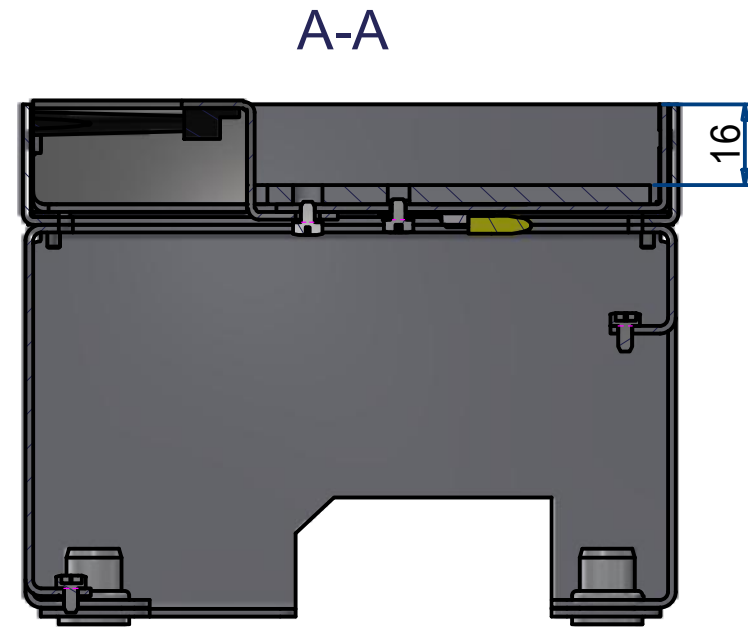
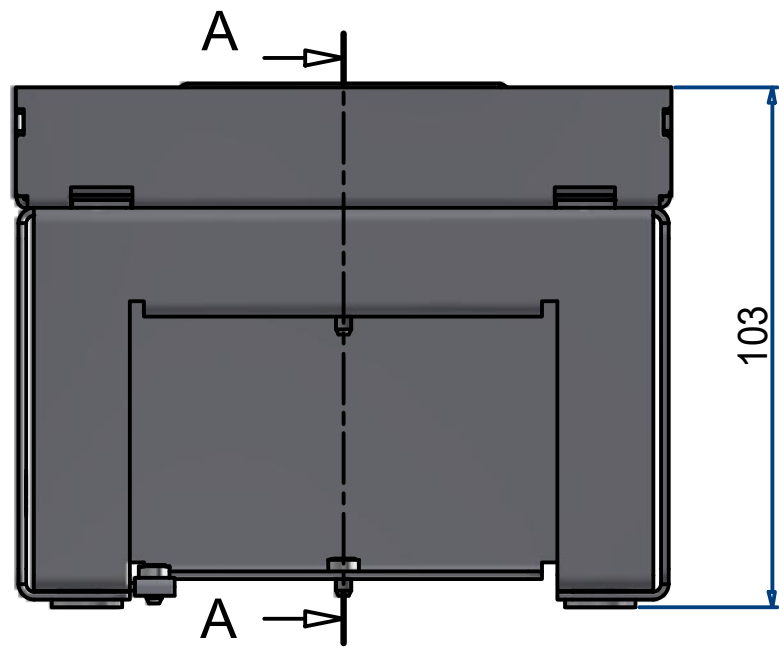


Schwerlast UF-BD UBD 130  
inkl. 16mm Deckel Bürste  
(5522-01-181-400)

UBD 132 162

Blatt	1
Index	A3

a



Schwerlast UF-BD UBD 130  
inkl. 16mm Deckel Bürste  
(5522-01-181-400)

UBD 132 162

Blatt	1
Index	A3

a



# Unterflur-Bodendose UBD

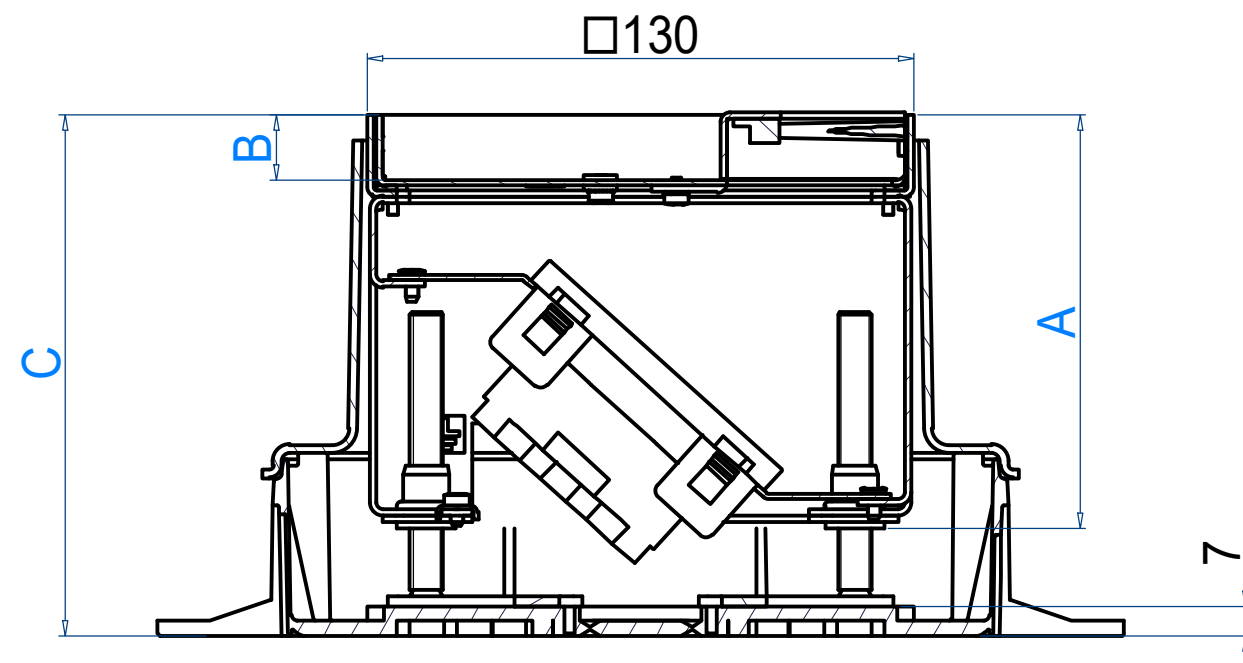


## Anmerkung

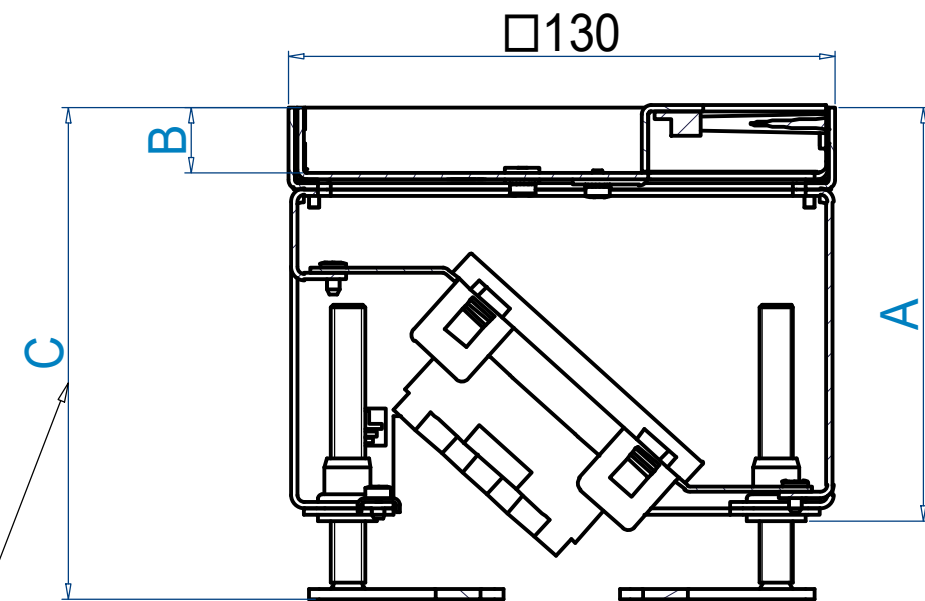
1. Etappe: Kunststoff-Einbaubox, Trittschall-Unterlage, Aufstockrahmen
2. Etappe: Unterflur-Bodendose UBD, Nivellierschrauben, Steckdoseneinsatz

	6	5	4	3	2	1
	ohne Schutzkante UBD 132 001	5mm Vertiefung UBD 132 051 UBD 132 052	15mm Vertiefung UBD 130 125 UBD 130 126	Chromstahl geschl. UBD 130 127 UBD 130 128	20mm Vertiefung UBD 132 201 UBD 132 202	
	A Höhe Bodendose: 86mm B Vertiefung im Deckel: 0mm C Rohboden bis Unterlagsboden:	A Höhe Bodendose: 91mm B Vertiefung im Deckel: 5mm C Rohboden bis Fertigbelag:	A Höhe Bodendose: 99mm B Vertiefung im Deckel: 15mm C Rohboden bis Fertigbelag:	A Höhe Bodendose: 99mm B Vertiefung im Deckel: 0mm C Rohboden bis Fertigbelag:	A Höhe Bodendose: 103mm B Vertiefung im Deckel: 20mm C Rohboden bis Fertigbelag:	
Nivellierschrauben	min. max.	min. max.	min. max.	min. max.	min. max.	min. max.
UBD 001 070	104 143	109 148	117 156	117 156	122 161	
UBD 001 095	116 168	121 173	129 181	129 181	134 186	
UBD 001 120	141 193	146 198	154 206	154 206	159 211	
	25mm Vertiefung UBD 132 251 UBD 132 252	30mm Vertiefung UBD 132 301 UBD 132 302	Schwerlast Chromstahl geschl. UBD 132 163	Schwerlast UBD 132 161 UBD 132 162		
	A Höhe Bodendose: 108mm B Vertiefung im Deckel: 25mm C Rohboden bis Fertigbelag:	A Höhe Bodendose: 113mm B Vertiefung im Deckel: 30mm C Rohboden bis Fertigbelag:	A Höhe Bodendose: 90mm B Vertiefung im Deckel: 0mm C Rohboden bis Fertigbelag:	A Höhe Bodendose: 103mm B Vertiefung im Deckel: 16mm C Rohboden bis Fertigbelag:		
Nivellierschrauben	min. max.	min. max.	min. max.	min. max.	min. max.	
UBD 001 070	127 166	132 171	109 148	122 161		
UBD 001 095	139 191	144 196	121 173	134 186		
UBD 001 120	164 216	169 221	146 198	159 211		


Ansicht mit Einbaubox

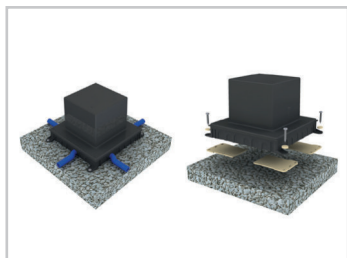


Ansicht ohne Einbaubox



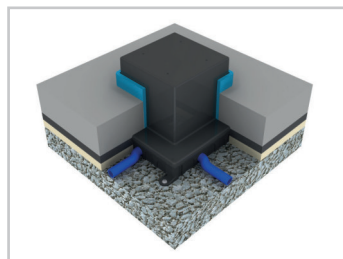
wenn keine Einbaubox verwendet wird,  
muss von den angegebenen Massen  
jeweils **7mm** abgezogen werden

	UBD 130 Bodendose	
	Nivellierbereiche	
	5523-03-130-200	Blatt 1
Index	A3	

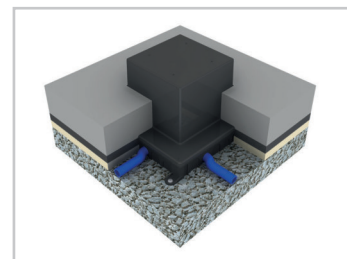


**1.** Einbau-Box mit den 4 vorbereiteten Bohrlochern auf festem Untergrund (nicht zu empfehlen ist auf Isolation) montieren. Entsprechender Rohrdurchmesser für die seitlichen Rohreinführungen ausbrechen/bohren und die Rohre hineinschieben. Installationsrohre kurz vor Eintritt in die Einbau-Box gut auf dem Boden befestigen. Evtl. Trittschall-Unterlage für Einbau-Box verwenden.

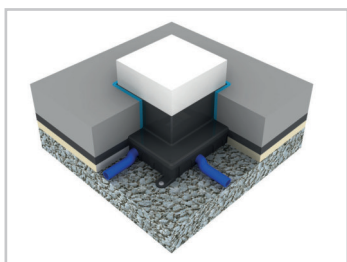
**Tipp:** Auf eine exakte Ausrichtung achten (z.B. parallel zur Wand). Bei Umbauarbeiten, wo der Boden aufgespitzt wird, empfehlen wir den unteren Kragen der Einbau-Box abzuschneiden und diese umgekehrt zu montieren (der untere Kragenteil muss so nicht aufgespitzt werden). Die Markierungen für die Bohrlocherpositionen sind bereits vorgesehen.



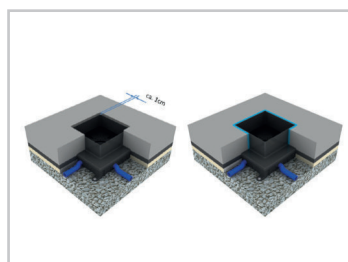
**2.** Bei Steinplatten, Parkett oder ähnlichen Bodenbelägen darf ein Stellstreifen von ca. 8mm verlegt werden.



**3.** Bei einem gegossenen Fertigboden, Teppich, Linoleum oder ähnlichem Bodenbelag empfehlen wir keinen Stellstreifen rund um die Einbau-Box zu verlegen. Allenfalls würde beim gegossenen Fertigboden ein zu breiter Silikonstreifen entstehen, resp. beim Teppich oder Linoleum der Rand zur Dose instabil werden.

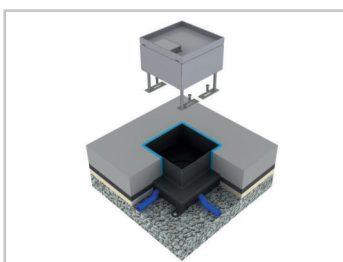


**4.** Evtl. Stellstreifen abschneiden. Einbau-Box mit einem Messer bündig Unterlagsboden rundum abschneiden.

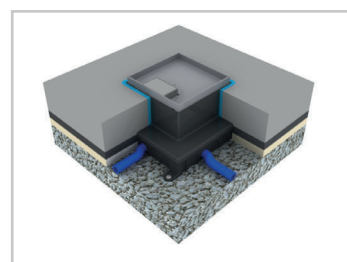


**5.** Deckel wegnehmen und Sagex-Klotz aus der Aussparung entfernen.

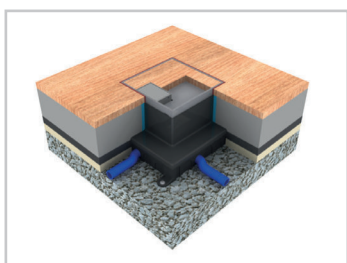
**Wichtig:** Bei einem gegossenen Fertigboden muss die Einbau-Box nochmals ca. 5 – 10mm unterhalb des Bodens abgeschnitten werden, damit eine saubere Kitfuge gemacht werden kann.



**6.** Nivellierschrauben in die Bodendose einschrauben. Bodendose in die Aussparung einlegen. Die Nivellierschrauben an den vorgesehenen Stellen anschrauben.



**7.** Mit den Nivellierschrauben die Kanten der Bodendose auf die Höhe des Fertigbodens nivellieren.



**8.** Bei Platten- oder Parkettbelag muss mind. ein Spalt von ca. 3 – 5mm für die Silikonfuge vorgesehen werden. Wenn der Deckel klemmen sollte, wurde wahrscheinlich beim Verlegen des Belages die Rahmenkante eingedrückt.

**Wichtig:** Wenn der Deckel gegossen wird, empfehlen wir alle Spalten abzuleben.



**Erdung:** Die Bodendosen müssen fachgerecht installiert und montiert werden. Alle metallisch leitenden Teile müssen miteinander verbunden und an einem Punkt zusammengeführt werden. Ein Erddraht ist bereits vormontiert und muss nur noch mit dem Unterteil und Deckel verbunden werden.

**Hinweis:** Die Einbau-Box ist nicht für die Montage auf brennbarem Rohfußboden geeignet (z.B. aus Holz). In diesem Fall empfehlen wir für die Ausführung eine Fermacell-Aussparung zu verwenden.

## ACHTUNG

Der Schutzleiter-Anschlusspunkt ist in die bauseitige Erdungsmassnahme einzubeziehen.

Bei Nicht-Einhaltung dieser Weisung übernimmt die e-in ag keine Haftung.

Datum/ Date:  
11.06.2013

Verfasser/ Autor:  
K. Gugelmann Email: [kai.gugelmann@lb-log.ch](mailto:kai.gugelmann@lb-log.ch). Tel. 056 205 26 54

Freigegeben durch/ Approved by:  
D. Huber Email: [daniel.huber@lb-log.ch](mailto:daniel.huber@lb-log.ch), Tel. 056 205 34 81

Kunde/ Client:  
e-in AG/Hr. A.Paparo

Auftrag Nr. / Order No.:  
56256 / 75478

## Veranlassung

Im Auftrag der Firma e-in AG wurden diverse Belastungsprüfungen nach EN50085-2-2 durchgeführt. Die Bodendose UBD 210/15mm wurde geprüft. Die Bodendosen UBD 130/15 und UBD 160/15mm sind kleiner, kompakter und tragfähiger gegenüber der UBD 210/15mm, sodass diese einer gleichen oder höheren Belastungen Stand halten.

## Versuchsdurchführung

Die Belastungsprüfung wurde wie folgt durchgeführt.

- Deckel mit Inhalt, Prüfbelastung: 1500N/2Min.
- Deckel ohne Inhalt, Prüfbelastung: 1500N/2Min.
- Deckel mit Inhalt, Prüfbelastung: 5000N/2Min.
- Deckel mit Inhalt, Prüfbelastung: maximale Kraft bis zum Bruch

## Versuchsergebnisse

Bei den ersten drei Belastungsprüfungen 1500N – 5000N wurde keine bleibende Verformung festgestellt. Es wurde mit einer Prüfplatte Ø 130mm mittig und einer Platte über die ganze Bodendosefläche geprüft.

Die Ergebnisse der Belastungsprüfung bis maximaler Kraft sind in der folgenden Grafik zu entnehmen. Bei ca. **7000N** wurden die ersten Materialverformungen an einem Seitenblech festgestellt und bei 29'964N ist die Verschraubung eingeknickt.



Ergebnis-Tabelle

	OK	Datum	Zeit	Fh N
1	x	07.06.13	09:52	29864,00

